



HONDA

**CR125RL • RM • RN • RP
CR125RR • RS • RT • RV**



CATÁLOGO
DE PEÇAS

1

ÍNDICE

INSTRUÇÕES

1

GRUPO DO MOTOR

2

GRUPO DO CHASSI

3

ÍNDICE DE NÚMERO
DE PEÇAS

4

ÍNDICE DE NOME
DE PEÇAS

5



CR125RL-CM



CR125RM-CM



CR125RN-CM



CR125RP-CM



CR125RR-CM



CR125RS-CM



CR125R-T-CM



CR125R-V-CM

Instruções para o Uso do Catálogo de Peças

- Este Catálogo de Peças descreve todas as peças de reposição, bem como o tempo de mão-de-obra (T.M.O.) para os modelos **CR125RL • RM • RN • RP • RR • RS • RT • RV.**
- Este Catálogo de Peças foi elaborado com base nas informações disponíveis até 18 de maio de 2000.
- Especifique sempre o Nº completo da peça quando fizer um pedido de peças.
 - Verifique sempre o número, modelo, tipo, série, cor, marca, e o tamanho que for necessário antes de encomendar as peças.
 - Observe sempre que as ilustrações permitem localizar uma determinada parte do chassi ou do motor, podendo diferenciar da sua forma original.
- Quando forem realizadas as modificações ou adições no Catálogo de Peças, as páginas a serem substituídas ou adicionadas serão emitidas no momento oportuno acompanhadas de uma página de instruções para atualização.
- Periodicamente serão emitidas Notícias de Peças para que seja atualizado temporariamente o Catálogo de Peças até que seja publicada a Atualização definitiva do Catálogo.
- **Recomendamos ao Concessionário que mantenha seu Catálogo de Peças atualizado, observando com atenção a página de instruções para atualização.**

Índice

• Instruções para o Uso do Catálogo de Peças	1
• Como Localizar as Informações sobre as Peças	2
• Estrutura do Catálogo de Peças	3
• Quando Utilizar as Peças	4
• Como Localizar o Bloco de Peça e os Números de Série	5
• Modelo e Número de Série aplicáveis	5
• Composição no Número de Identificação no veículo (V.I.N) Tipo Canadá	7
• Composição no número de Identificação (V.I.N) 1996 ~	9
• Mangueira de Combustível, Mangueiras de Aplicação Geral e Mangueira de Vinil.....	10
• Composição no Número de Identificação das Mangueiras.....	12
• Instruções para o Uso do Tempo Padrão de Mão-de-Obra T.M.O.	13
• Índice Ilustrado – Grupo do Motor	15
• Índice Ilustrado – Grupo do Chassi.....	17
• Índice de Número de Peças.....	193
• Índice de Nome de Peças	204

Estrutura do Catálogo de Peças



② ①

C-1.2

Farol
(CBR900RRR
Exceto CM/SI/RRS - RRV)

⑧

Item de serviço	T.M.O.	Ref. Nº	Nº da peça	Descrição	Cód.			Nº de série
					CBR900	RRR	RRS	
Unidade Farol	0.5	1	33101-MAE-601	Unidade Farol "NH-285" Cinza	-	1	-	-

- ① Número do Bloco
- ② Nome do Bloco
- ③ Item de Serviço Tempo de Mão-de-Obra (T.M.O.)
- ④ Número de Referência (Os Números descritos entre parênteses indicam que continua da página anterior)

- ⑤ Número da Peça
- ⑥ Descrição
- ⑦ Código de Cores HONDA

- ⑧ Conjuntos
 - As peças cujas figuras estiverem delimitadas por linhas interrompidas são disponíveis em conjunto completo. (As peças componentes do conjunto, também são comercializadas individualmente)

- ⑨ Descrição de Cores

- ⑩ Observação
 - As observações que aparecem entre parênteses devem ser atentas.

- ⑪ Quantidade Utilizada na Motocicleta
 - Quando aparecem entre parênteses indicam peças opcionais. Quando indicadas com a letra "N" deve-se utilizar a quantidade que for necessária.

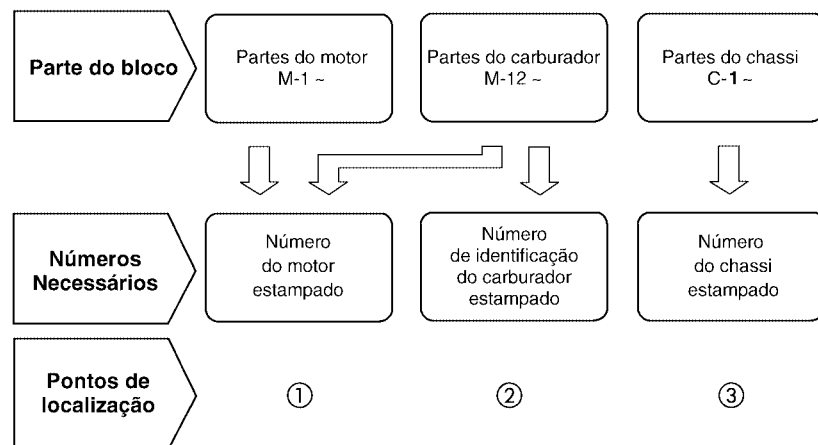
- ⑫ Número de Série

- ⑬ Nota

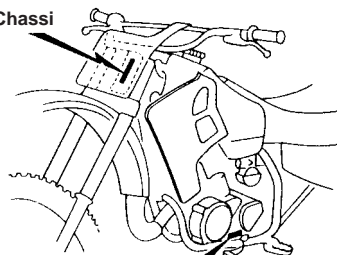
③ ④ ⑤ ⑥ ⑦ ⑨ ⑩ ⑪ ⑫ ⑬

Item de serviço	T.M.O.	Ref. Nº	Nº da peça	Descrição	Cód.			Nº de série	Nota
					CBR900	RRR	RRS		
Unidade Farol	0.5	1	33101-MAE-601	Unidade Farol "NH-285" Cinza	-	1	-	-	-
• Lâmpada, Lanterna					-	-	1	-	-2351159
• Lâmpada	0.1				-	-	1	-	-2351712
• Lâmpada, Farol	0.1		33101-MAE-612	Unidade Farol "NH-283" Cinza (Precaução Durante a Instalação)	-	1	-	-	-
					-	-	1	-	-2351309
					-	-	1	-	-2351434
					-	-	1	-	-2350300
					-	-	1	-	-GM300138
			33101-MAE-671	Unidade Farol "NH-1" Preto	-	1	-	-	-
					-	-	1	-	-SM300366
			33101-MAE-691	Unidade Farol	-	1	-	-	-
			33101-MAE-602	Unidade Farol	-	-	1	-	2351160-
					-	-	1	-	2351713-
					-	-	1	1	-

Como Localizar o Bloco de Peças e os números de Série



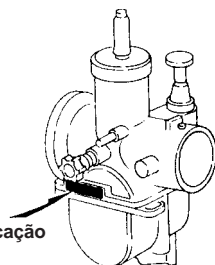
Número de Série do Chassi



Número de Série do Motor

DGS2 - A

Número de Identificação do Carburador



DGS2 - B

Modelo e Números de Série Aplicáveis

O Modelo, Código de Área, Tipo e os Números de Identificação podem ser identificados conforme tabela abaixo:

Modelo	Código de Área	Tipo	Nº de identificação do motor	Nº de identificação do Chassi	Nº de identificação do Carburador
CR125R _L	CM	Canadá	JE01E-5100764 ~ 5101958	JE012* LM100001 ~ LM100210	PJ15A
	ED	Mercado Europeu	JE01E-5100091 ~ 5106686	JE01-5100001 ~ 5103418	PJ15A
	G	Alemanha	JE01E-5101369 ~ 5106786	JE01-5100531 ~ 5103518	PJ15B
	SD	Suécia	JE01E-5101469 ~ 5106955	JE01U* 5100631 ~ 5103643	PJ15B
	U	Austrália	JE01E-5101314 ~ 5106933	JE012* LM100002 ~ LM100171	PJ15A
CR125R _M	CM	Canadá	JE01E-5200001 ~ 5207709	JE012* MM200001 ~ MM200325	PJ15C
	ED	Mercado Europeu	JE01E-5200001 ~ 5207627	JE01-5200001 ~ 5204355	PJ15C
	G	Alemanha	JE01E-5201839 ~ 5207847	JE01U* 5200661 ~ 5203405	PJ15D
	SD	Suécia	JE01E-5201889 ~ 5207841	JE012* 5200711 ~ 5204430	PJ15D
	SP	Espanha	JE01E-5206663 ~ 5206812	JE010* OM200001 ~ OM200150	PJ15C
	U	Austrália	JE01E-5200001 ~ 5206301	JE01U* MM300001 ~ MM300280	PJ15C

Modelo	Código de Área	Tipo	Nº de identificação do motor	Nº de identificação do Chassi	Nº de identificação do Carburador
CR125Rn	CM	Canadá	JE01E-5300001 ~ 5305696	JE012* MM300001 ~ MM300280	PJ15E <u>A</u>
	ED	Mercado Europeu	JE01E-5300001 ~ 5306266	JE01-5300001 ~ 5303393	PJ15E <u>A</u>
	SP	Espanha	JE01E-5303589 ~ 5305416	JE019* 0M300001 ~ 0M300150	PJ15E <u>A</u>
	U	Austrália	JE01E-5300001 ~ 5303788	JE01U* NM300001 ~ NM300250	PJ15E <u>A</u>
CR125Rp	CM	Canada	JE01E-5402727 ~ 5406598	JE01U* PM400001 ~ PM400325	PJ15G <u>A</u>
	ED	Mercado Europeu	JE01E-5400817 ~ 5408031	JE01U* 5400001 ~ 5404242	PJ15G <u>A</u>
	U	Austrália	JE01E-5400817 ~ 5406608	JE01U* PM400001 ~ PM400180	PJ15G <u>A</u>
CR125Rr	CM	Canadá	JE01E-5500001 ~ 5504603	JE01U* RM500001 ~ RM500180	PJ15H <u>A</u>
	ED	Mercado Europeu	JE01E-5500001 ~	JE01U* 5500001 ~ 5503569	PJ15H <u>A</u>
	H	Holanda	JE01E-5500001 ~ 5505057	JE01U* 5500001 ~ 5501512	PJ15H <u>A</u>
	SP	Espanha	JE01E-5500001 ~ 5507304	JE01U* 0M500001 ~ 0M500200	PJ15H <u>A</u>
	U	Austrália	JE01E-5500001 ~ 5504657	JE01U* RM500001 ~ RM500205	PJ15H <u>A</u>

Modelo	Código de Área	Tipo	Nº de identificação do motor	Nº de identificação do Chassi	Nº de identificação do Carburador
CR125Rs	CM	Canadá	JE01E-5600001 ~ 5606200	JE012* SM600001 ~ SM600165	PJ15H <u>A</u>
	ED	Mercado Europeu	JE01E-5600001 ~ 5606120	JE01-5600001 ~ 5602273	PJ15H <u>A</u>
	H	Holanda	JE01E-5600001 ~ 5606150	JE01-5600001 ~ 5602303	PJ15H <u>A</u>
	SP	Espanha	JE01E-5600001 ~ 5604807	JE01U* 0M600001 ~ 0M600150	PJ15H <u>A</u>
	U	Australia	JE01E-5600001 ~ 5604617	JE012* SM600001 ~ SM600230	PJ15H <u>A</u>
CR125Rt	CM	Canadá	JE01E-5700001 ~	JE012* TM700001 ~	PJ15J <u>A</u>
	ED	Mercado Europeu	JE01E-5700001 ~	JE010* TM000001 ~	PJ15J <u>A</u>
	H	Holanda	JE01E-5700001 ~	JE01U* TM000001 ~	PJ15J <u>A</u>
	SP	Espanha	JE01E-5700001 ~	JE01U* 0M700001 ~	PJ15J <u>A</u>
	U	Austrália	JE01E-5700001 ~	JE01U* TM700001 ~	PJ15J <u>A</u>
CR125Rv	CM	Canadá	JE01E-5800001 ~	JH2JE012-VM800001 ~	PJ15K <u>A</u>
	ED	Mercado Europeu	JE01E-5800001 ~	JH2JE01A-VM100001 ~	PJ15K <u>A</u>
	H	Holanda	JE01E-5800001 ~	JH2JE01A-VM100001 ~	PJ15K <u>A</u>
	SP	Espanha	JE01E-5800001 ~	JE01A* VM100001 ~	PJ15K <u>A</u>
	U	Austrália	JE01E-5800001 ~	JH2JE01U-VM800001 ~	PJ15K <u>A</u>

* Para identificação do número do carburador. Somente a parte sublinhada deverá ser usada para revisão.

PJ15A A KC 7

Composição do número de identificação do veículo (V.I.N) Tipo Canadá

Exemplo: J H 2 P E 0 4 A * K M 2 0 0 0 1



Composição do número de identificação do Veículo (VIN) Tipo Austrália – Espanha 1995 ~

Exemplo: J H 2 P E 0 4 A * K M 2 0 0 0 0 1

Número Seqüencial de Produção

Código de Fábrica

A Ohio U.S.A	E Montesa Espanha	R Manaus Brasil
B Alost Bélgica	F Atessa Itália	S Susuka Japão
C Saitama Japão	K Kumamoto Japão	T Tochigi Japão
D Guadalajara México	M Hamamatsu Japão	4 Sul da Carolina U.S.A

Modelo do Ano

Exemplo: K....1989 L....1990 M....1991 N....1992 X....1999 (Exceto I.O.Q.U) Y....2000 1....2001
 2....2002 3....2003 4....2004 5....2005 6....2006 7....2007 8....2008 9....2009

Versão

Dígito de Controle

Versão

Especificação

Código de Descrição do Veículo

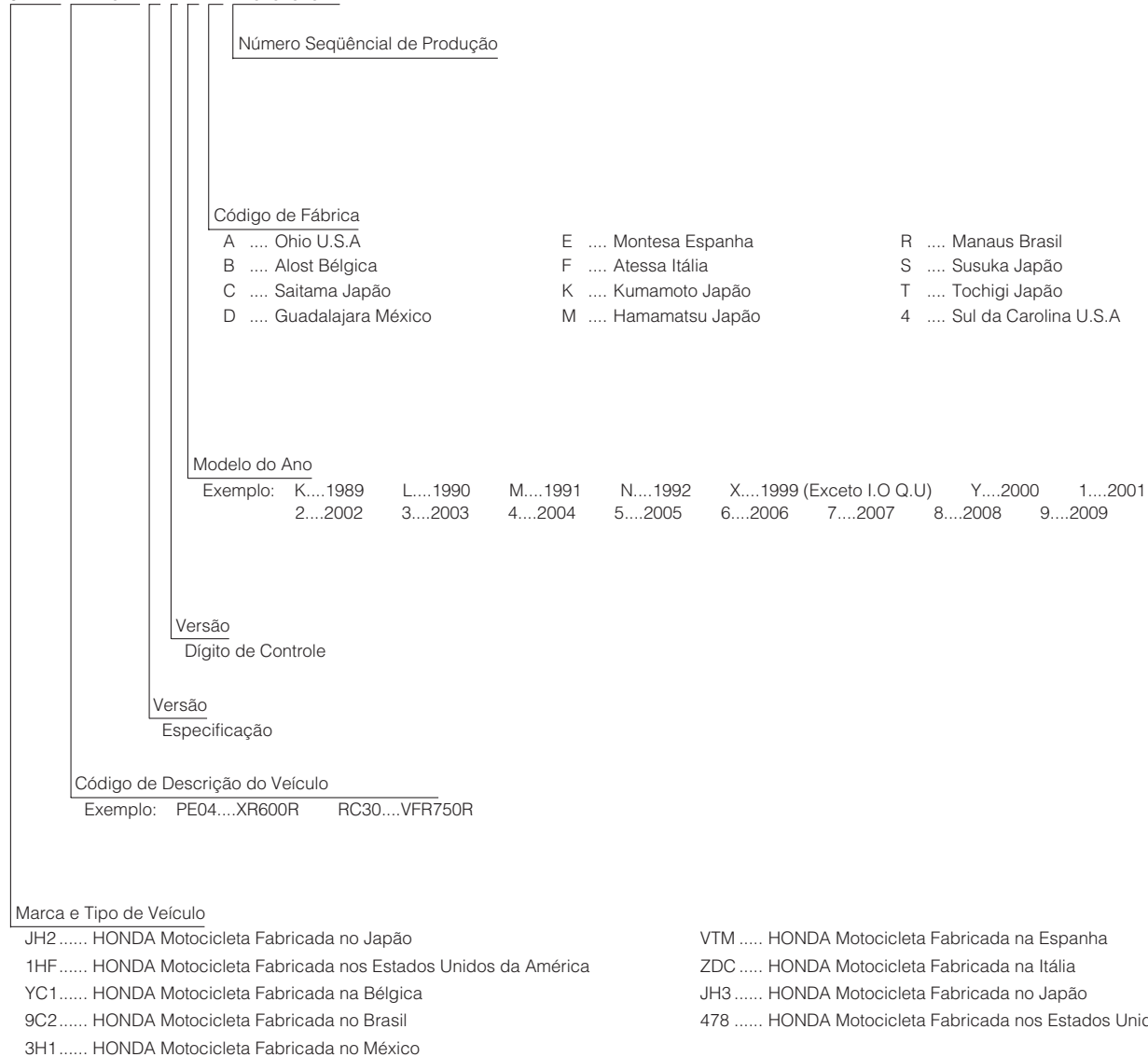
Exemplo: PE04....XR600R RC30....VFR750R

Marca e Tipo de Veículo

JH2 HONDA Motocicleta Fabricada no Japão	VTM HONDA Motocicleta Fabricada na Espanha
1HF HONDA Motocicleta Fabricada nos Estados Unidos da América	ZDC HONDA Motocicleta Fabricada na Itália
YC1 HONDA Motocicleta Fabricada na Bélgica	JH3 HONDA Motocicleta Fabricada no Japão
9C2 HONDA Motocicleta Fabricada no Brasil	478 HONDA Motocicleta Fabricada nos Estados Unidos da América
3H1 HONDA Motocicleta Fabricada no México	

Composição do número de identificação do Veículo (VIN) 1996 ~

Exemplo: J H 2 P E 0 4 A * K M 2 0 0 0 1



Mangueira de Combustível, Mangueiras de Aplicação Geral e Mangueira de Vinil

- As "mangueiras de combustível de peças padronizadas", as "mangueiras de aplicações gerais" e as "mangueiras de vinil" são fornecidas sem embalagem (granel) em forma de bobinas.
- Quando necessitar efetuar o pedido destas "mangueiras", verifique no Catálogo de Peças o código da "mangureira padrão" e em seguida coloque entre parênteses o código da "mangureira sem embalagem (granel)" relativa utilizando a tabela abaixo.
(O comprimento padrão das "mangueiras sem embalagem (granel)" é de 1 metro. As mangueiras indicadas com o símbolo < > também estão disponíveis com as medidas de 3 a 8 metros).
- Quando necessitar de troca, corte a mangureira sem embalagem (granel) na medida especificada. Esta medida pode ser verificada no nome da peça (verifique no manual de Serviços ou nas instruções que acompanham as mangueiras sem embalagem (granel) os procedimentos para o corte e instalação).
- A relação abaixo especifica o código das mangueiras padrão e as respectivas mangueiras sem embalagem (granel) e suas medidas. Certifique-se de que estes números sejam aplicados somente para as peças de reposição relacionadas.

Mangureira de Combustível				Mangureira de Aplicação Geral				Mangureira de Aplicação Geral			
Número de Peça Padrão	Número de Peça sem Embalagem (granel)	Peça sem Embalagem (granel)		Número de Peça Padrão	Número de Peça sem Embalagem (granel)	Peça sem Embalagem (granel)		Número de Peça Padrão	Número de Peça sem Embalagem (granel)	Peça sem Embalagem (granel)	
		Diâmetro Interno (mm)	Comprimento (m)			Diâmetro Interno (mm)	Comprimento (m)			Diâmetro Interno (mm)	Comprimento (m)
95001-30XXX-2X	95001-30001-20M	3.0	1	95005-30XXX-3X	95005-30001-30M	3.0	1	95005-75XXX-1X	95005-75001-10M	7.3	1
95001-30XXX-3X	95001-30001-30M	3.0	1	95005-30XXX-5X	95005-30001-50M	3.0	1		<95005-75003-10M>	7.3	3
9500-30XXX-4X	95001-30001-40M	3.0	1	95005-35XXX-1X	95005-35001-10M	3.5	1	95005-75XXX-2X	95005-75001-20M	7.3	1
95001-35XXX-2X	95001-35001-50M	3.5	1	95005-35XXX-4X	<95005-35003-10M>	3.5	3	95005-80XXX-1X	95005-80001-10M	8.0	1
95001-35XXX-5X	<95001-35003-50M>	3.5	3		<95005-35008-10M>	3.5	8		<95005-80003-10M>	8.0	3
95001-35XXX-3X	95001-35001-60M	3.5	1	95005-35XXX-2X	95005-35001-20M	3.5	1	95005-80XXX-2X	95005-80001-20M	8.0	1
95001-35XXX-4X	<95001-35003-60M>	3.5	3	95005-35XXX-3X	95005-35001-30M	3.5	1	95005-80XXX-3X	95005-80001-30M	8.0	1
95001-35XXX-6X				95005-35XXX-5X	95005-35001-50M	3.5	1	95005-80XXX-5X	95005-80001-50M	8.0	1
95001-45XXX-2X	95001-45001-50M	4.5	1	95005-45XXX-1X	95005-45001-10M	4.5	1	95005-11XXX-3X	95005-11001-30M	11.0	1
95001-45XXX-5X	<95001-45003-50M>	4.5	3	95005-45XXX-4X	<95005-45003-10M>	4.5	3	95005-11XXX-5X	95005-11001-50M	11.0	1
95001-45XXX-3X	95001-45001-60M	4.5	1		<95005-45008-10M>	4.5	8	95005-12XXX-1X	95005-12001-10M	12.0	1
95001-45XXX-4X	<95001-45003-60M>	4.5	3	95005-45XXX-2X	95005-45001-20M	4.5	1		<95005-12003-10M>	12.0	3
95001-45XXX-6X	<95001-45008-60M>	4.5	8	95005-45XXX-3X	95005-45001-30M	4.5	1	95005-12XXX-2X	95005-12001-20M	12.0	1
95001-55XXX-2X	95001-55001-50M	5.5	1	95005-45XXX-5X	95005-45001-50M	4.5	1	95005-12XXX-3X	95005-12001-30M	12.0	1
95001-55XXX-5X	<95001-55003-50M>	5.5	3	95005-50XXX-3X	95005-50001-30M	5.0	1	95005-12XXX-5X	95005-12001-50M	12.0	1
	<95001-55008-50M>	5.5	8		<95005-50003-30M>	5.0	3	95005-91XXX-3X	95005-91001-30M	12.0	1
95001-55XXX-3X	95001-55001-60M	5.5	1	95005-50XXX-5X	95005-50001-50M	5.0	1	95005-91XXX-5X	95005-91001-50M	12.0	1
95001-55XXX-4X	<95001-55003-60M>	5.5	3	95005-55XXX-1X	95005-55001-10M	5.3	1	95005-92XXX-3X	95005-92001-30M	12.0	1
95001-55XXX-6X	<95001-55008-60M>	5.5	8	95005-55XXX-4X	<95005-55003-10M>	5.3	3	95005-92XXX-5X	95005-92001-50M	12.0	1
95001-75XXX-2X	95001-75001-50M	7.5	1		<95005-55008-10M>	5.3	8	95005-14XXX-1X	95005-14001-10M	14.0	1
95001-75XXX-5X	<95001-75003-50M>	7.5	3	95005-55XXX-2X	95005-55001-20M	5.3	1	95005-14XXX-2X	95005-14001-20M	14.0	1
95001-75XXX-3X	95001-75001-60M	7.5	1		<95005-55003-20M>	5.3	3		<95005-14003-20M>	14.0	3
95001-75XXX-4X	<95001-75003-60M>	7.5	3	95005-65XXX-1X	95005-65001-10M	6.5	1	95005-14XXX-3X	95005-14001-30M	14.0	1
95001-75XXX-6X	<95001-75008-60M>	7.5	8		<95005-65003-10M>	6.5	3	95005-14XXX-5X	95005-14001-50M	14.0	1
95001-80XXX-2X	95001-80001-50M	8.0	1	95005-65XXX-2X	95005-65001-20M	6.5	1	95005-17XXX-1X	95005-17001-10M	17.0	1
95001-80XXX-5X				95005-70XXX-3X	95005-70001-30M	7.0	1	95005-17XXX-2X	95005-17001-20M	17.0	1
95001-80XXX-3X					<95005-70003-30M>	7.0	3	95005-17XXX-3X	95005-17001-30M	17.0	1
95001-80XXX-4X	95001-80001-60M	8.0	1	95005-70XXX-5X	95005-70001-50M	7.0	1	95005-17XXX-5X	95005-17001-50M	17.0	1
95001-80XXX-6X											

⚠ CUIDADO

É PERIGOSO confundir uma "Mangureira de Combustível" com a "Mangureira de Aplicações Gerais" ou com a "Mangureira de Vinil". Cada "Mangureira" tem sua utilização apropriada.

Nunca utilize uma "Mangureira de Aplicações Gerais" ou a "Mangureira de Vinil" no lugar de uma "Mangureira de Combustível" ou vice-versa.

Use sempre a mangureira sem embalagem (granel) especificada, utilizando as instruções de corte e instalação dos Manuais de Serviços e das instruções que são fornecidas juntamente com a embalagem.

Mangueira de Combustível, Mangueiras de Aplicação Geral e Mangueira de Vinil

Mangueira de Vinil				
Número de Peça Standard	Número de peça Sem Embalagem (granel)	Peça sem Embalagem (granel)		
		Diâmetro Interno (mm)	Diâmetro Externo (mm)	Comprimento (m)
95003-01XXX-3X	95003-01001-60M	2,9	6,8	1
95003-01XXX-60	<95003-01003-60M>	2,9	6,8	3
95003-03XXX-3X	95003-03001-60M	3,0	6,0	1
95003-03XXX-60	<95003-03003-60M>	3,0	6,0	1
95003-05XXX-3X	95003-05001-60M	3,5	6,5	1
95003-05XXX-60	<95003-05003-60M>	3,5	6,5	3
	<95003-05008-60M>	3,5	6,5	8
95003-07XXX-1X	95003-07001-10M	4,0	7,0	1
95003-07XXX-20	<95003-07003-10M>	4,0	7,0	3
95003-07XXX-3X	95003-07001-60M	4,0	7,0	1
95003-07XXX-60	<95003-07003-60M>	4,0	7,0	3
	<95003-07008-60M>	4,0	7,0	8
95003-07XXX-7X	95003-07001-70M	4,0	7,0	1
	<95003-07003-70M>	4,0	7,0	3
	<95003-07008-70M>	4,0	7,0	8
95003-08XXX-1X	95003-08001-10M	4,5	6,5	1
	<95003-08003-10M>	4,5	6,5	3
	<95003-08008-10M>	4,5	6,5	8
95003-09XXX-3X	95003-09001-60M	4,5	8,0	1
95003-09XXX-60	<95003-09003-60M>	4,5	8,0	3
95003-12XXX-1X	95003-12001-10M	5,0	7,0	1
95003-12XXX-20	<95003-12003-10M>	5,0	7,0	3
	<95003-12008-10M>	5,0	7,0	8
95003-10XXX-1X	95003-10001-10M	5,0	8,0	1
95003-10XXX-20	<95003-10003-10M>	5,0	8,0	3
95003-10XXX-3X	95003-10001-60M	5,0	8,0	1
95003-10XXX-60	<95003-10003-60M>	5,0	8,0	3
95003-11XXX-3X	95003-11001-60M	5,0	9,0	1
95003-11XXX-60	<95003-11003-60M>	5,0	9,0	3
	<95003-11008-60M>	5,0	9,0	8
95003-14XXX-1X	95003-14001-10M	6,0	9,0	1
95003-14XXX-20	<95003-14003-10M>	6,0	9,0	3
95003-14XXX-3X	95003-14001-60M	6,0	9,0	1
	<95003-14003-60M>	6,0	9,0	3
95003-17XXX-1X	95003-17001-10M	7,0	9,0	1
	<95003-17003-10M>	7,0	9,0	3
95003-19XXX-1X	95003-19001-10M	7,0	11,0	1
95003-19XXX-20	<95003-19003-10M>	7,0	11,0	3
	<95003-19008-10M>	7,0	11,0	8
95003-19XXX-3X	95003-19001-60M	7,0	11,0	1
95003-19XXX-60	<95003-19003-60M>	7,0	11,0	3
	<95003-19008-60M>	7,0	11,0	8
95003-21XXX-1X	95003-21001-10M	8,0	9,0	1
95003-21XXX-20	<95003-21003-10M>	8,0	9,0	3
95003-23XXX-1X	95003-23001-10M	8,0	12,0	1
95003-23XXX-20	<95003-23003-10M>	8,0	12,0	3

Mangueira de Vinil				
Número de Peça Standard	Número de peça Sem Embalagem (granel)	Peça sem Embalagem (granel)		
		Diâmetro Interno (mm)	Diâmetro Externo (mm)	Comprimento (m)
95003-23XXX-3X	95003-23001-60M	8,0	12,0	1
95003-23XXX-60	<95003-23003-60M>	8,0	12,0	3
	<95003-23008-60M>	8,0	12,0	8
95003-25XXX-1X	95003-25001-10M	9,0	11,0	1
95003-25XXX-20	<95003-25003-10M>	9,0	11,0	3
95003-25XXX-3X	95003-25001-60M	9,0	11,0	1
	<95003-25003-60M>	9,0	11,0	3
95003-25XXX-7X	95003-25001-70M	9,0	11,0	1
	<95003-25003-70M>	9,0	11,0	3
95003-27XXX-1X	95003-27001-10M	9,0	13,0	1
95003-27XXX-20	<95003-27003-10M>	9,0	13,0	3
95003-27XXX-3X	95003-27001-60M	9,0	13,0	1
95003-27XXX-60	<95003-27003-60M>	9,0	13,0	3
95003-33XXX-1X	95003-33001-10M	10,0	14,0	1
95003-33XXX-20	<95003-33003-10M>	10,0	14,0	3
95003-36XXX-1X	95003-36001-10M	11,0	13,0	1
95003-36XXX-20	<95003-36003-10M>	11,0	13,0	3
	<95003-36008-10M>	11,0	13,0	8
95003-37XXX-3X	95003-37001-60M	11,0	15,0	1
95003-37XXX-60	<95003-37003-60M>	11,0	15,0	3
95003-38XXX-1X	95003-38001-10M	12,0	13,0	1
95003-38XXX-20	<95003-38003-10M>	12,0	13,0	3
95003-39XXX-1X	95003-39001-10M	12,0	14,0	1
95003-39XXX-20	<95003-39003-10M>	12,0	14,0	3
95003-40XXX-20	95003-40001-10M	12,0	16,0	1
	<95003-40003-10M>	12,0	16,0	3
95003-40XXX-3X	95003-40001-60M	12,0	16,0	1
95003-40XXX-60	<95003-40003-60M>	12,0	16,0	3
95003-43XXX-1X	95003-43001-10M	13,0	15,0	1
95003-43XXX-20	<95003-43003-10M>	13,0	15,0	3
	<95003-43008-10M>	13,0	15,0	8
95003-45XXX-1X	95003-45001-10M	14,0	18,0	1
95003-45XXX-20	<95003-45003-10M>	14,0	18,0	3
	<95003-45008-10M>	14,0	18,0	8
95003-50XXX-1X	95003-50001-10M	16,0	19,0	1
95003-50XXX-20	<95003-50003-10M>	16,0	19,0	3
95003-50XXX-3X	95003-50001-60M	16,0	19,0	1
	<95003-50003-60M>	16,0	19,0	3
95003-55XXX-1X	95003-55001-10M	17,5	20,5	1
95003-55XXX-20	<95003-55003-10M>	17,5	20,5	3
95003-60XXX-1X	95003-60001-10M	22,0	27,0	1
95003-60XXX-20	<95003-60003-10M>	22,0	27,0	3
95003-60XXX-3X	95003-60001-60M	22,0	27,0	1
95003-60XXX-60	<95003-60003-60M>	22,0	27,0	3

⚠ CUIDADO

É PERIGOSO confundir uma “Mangueira de Combustível” com a “Mangueira de Aplicações Gerais” ou com a “Mangueira de Vinil”. Cada “Mangueira” tem sua utilização apropriada. Nunca utilize uma “Mangueira de Aplicações Gerais” ou a “Mangueira de Vinil” no lugar de uma “Mangueira de Combustível” ou vice-versa.

Use sempre a mangueira sem embalagem (granel) especificada, utilizando as instruções de corte e instalação dos Manuais de Serviços e das instruções que são fornecidas juntamente com a embalagem.

Composição do número de identificação das mangueiras

Exemplo: 9 5 0 0 1 - 7 5 0 0 1 - 5 0 M

1

Número de Peça sem Embalar : Refere-se a Peça sem Embalar

Código da Marca (Tipo de Mangueira) (Mangueira de Combustível e Mangueira de Aplicação Geral)
Código de câmbio (para Mangueira Adicionada); (Mangueira de Vinil)

- Indica a marca do número e a Seqüência de Troca. O código para a peça sem embalar deve ser estritamente 0 (Zero).

Tipos de Codigo:

• Mangueira de

- Combustível: 5 : Trançada Interior Preta
- 2 : Trançada Exterior Vermelha (Somente com 3 mm de diâmetro Interno)
- 6 : Preta
- 3 : Vermelha (Somente 3 mm de diâmetro Interno)
- 4 : Cinza com faixa Vermelha (Somente com 3 mm de diâmetro Interno)

- Mangueira de Aplicação Geral: 1 : Cinza
- 2 : Cinza
- 3 : Preta
- 5 : Preta

- Mangueira de Vinil: 1 : Transparente
- 2 : Preta
- 3 : Vermelho Claro
- 7 : Preto Palido
- 6 : Vermelho Claro

Comprimento : 001 : 1 m (Standard)
003 : 3 m
008 : 8 m

Código de Diâmetro Interno (Mangueira de Combustível e Mangueira de aplicação geral)

- | | |
|-------------|-------------------------------------|
| 30 : 3,0 mm | 11 : 11 mm |
| 35 : 3,5 mm | 91 : 12 (Diâmetro Externo de 15) mm |
| 45 : 4,5 mm | 92 : 12 (Diâmetro Externo de 16) mm |
| 50 : 5,0 mm | 12 : 12 (Diâmetro Externo de 17) mm |
| 55 : 5,3 mm | 14 : 14 mm |
| 5,5 mm | 17 : 17 mm |
| 65 : 6,5 mm | |
| 70 : 7,0 mm | |
| 75 : 7,3 mm | |
| 7,5 mm | |
| 80 : 8,0 mm | |

Código de Diâmetro Externo / Interno (Mangueira de Vinil)

- | | | |
|------------------------|--------------------------|--------------------------|
| 01 : DI 2,9, DE 6,8 mm | 14 : DI 6,0, DE 9,0 mm | 37 : DI 11,0, DE 15,0 mm |
| 03 : DI 3,0, DE 6,0 mm | 17 : DI 7,0, DE 9,0 mm | 38 : DI 12,0, DE 13,0 mm |
| 05 : DI 3,5, DE 6,5 mm | 19 : DI 7,0, DE 11,0 mm | 39 : DI 12,0, DE 14,0 mm |
| 07 : DI 4,0, DE 7,0 mm | 21 : DI 8,0, DE 9,0 mm | 40 : DI 12,0, DE 16,0 mm |
| 08 : DI 4,5, DE 6,5 mm | 23 : DI 8,0, DE 12,0 mm | 43 : DI 13,0, DE 15,0 mm |
| 09 : DI 4,5, DE 8,0 mm | 25 : DI 9,0, DE 11,0 mm | 45 : DI 14,0, DE 18,0 mm |
| 12 : DI 5,0, DE 7,0 mm | 27 : DI 9,0, DE 13,0 mm | 50 : DI 16,0, DE 19,0 mm |
| 10 : DI 5,0, DE 8,0 mm | 33 : DI 10,0, DE 14,0 mm | 55 : DI 17,5, DE 20,5 mm |
| 11 : DI 5,0, DE 9,0 mm | 36 : DI 11,0, DE 13,0 mm | 60 : DI 22,0, DE 27,0 mm |

Tipo de Mangueira : 1 : Mangueira de Combustível
5 : Mangueira de Aplicação Geral
3 : Mangueira de Vinil

Instruções para o Uso do Tempo de Mão-de-obra (T.M.O.)

O tempo de mão-de-obra (TMO) é utilizado para determinar o tempo de serviço necessário para a substituição das peças e posterior ajuste. Para as peças que não apresentam (T.M.O.) devem ser utilizados os tempos das peças correlatas.

1. O T.M.O. é baseado nas seguintes condições de serviço:

- Serviço executado por mecânico experiente em motocicletas HONDA, trabalhando em ritmo normal.
- O tempo necessário para inspeção, regulagem e teste operacional, após o reparo, está incluído no T.M.O.
- Utilização de todas as ferramentas especiais necessárias ao serviço.

2. Método de Computação

O tempo de Serviço está tabelado em décimos de hora para simplificar o cálculo global.

Exemplo: 0,3 = 18 Minutos
5,6 = 5 Horas e 36 Minutos

Tabela de Conversão			
Horas	Minutos	Horas	Minutos
0,1	6	0,6	36
0,2	12	0,7	42
0,3	18	0,8	48
0,4	24	0,9	54
0,5	30	1,0	60

3. Cálculo do tempo de serviço

Quando vários serviços são executados em uma mesma motocicleta, o tempo de serviço deve ser calculado de acordo com a natureza dos serviços.

- Serviços de natureza não duplicada
São serviços sem correlação, isto é, serviços cuja execução de um não afeta o outro. O tempo de serviço será a soma de cada peça substituída.
Exemplo: Substituição do Cilindro e Mola de Embreagem

Item de Serviço	T.M.O.
Cilindro	2,2
Mola de Embreagem	0,3

O T.M.O. para o serviço é $2,2 + 0,3 = 2,5$

- Serviços de natureza duplicada
São serviços cuja execução de um afeta diretamente o outro. O tempo de serviço será da peça de maior tempo.
Exemplo: Substituição do Pistão e Junta do Cabeçote

Item de Serviço	T.M.O.
Junta do Cabeçote	0,6
Pistão	1,6

O T.M.O. para o serviço será 1,6

- Serviços de natureza mista
Tipo de serviço comum no reparo de uma motocicleta
São serviços de natureza duplicada executados simultaneamente com serviço de natureza não duplicada.
Exemplo: Substituição do Tambor Seletor Comp., Árvore de Manivelas Comp. e Junta da Carcaça do Motor.

Item de Serviço	T.M.O.
Vedador, Bomba D'Água	1,4
Engrenagem, Primária	1,3
Tampa Direita, Carcaça	0,9

O T.M.O. para o serviço é $(1,4 + 1,3) - 0,9 = 1,8$

O T.M.O. identificado com asterisco (*) inclui a remoção e instalação do motor.

As peças identificadas com o símbolo "•" tem o mesmo T.M.O da peça imediatamente descrita acima.

4. Operações de natureza distinta

a. Remoção e instalação

Nº	Item de Serviço	T.M.O.
1	Motor	1,5
2	Cabeçote	0,6
3	Carburador	0,3

b. Ajuste, medição, limpeza

Motor

Nº	Item de Serviço	T.M.O.
1	Ajuste e limpeza da vela de Ignição	0,1
2	Ajuste da marcha lenta	0,1
3	Inspeção do nível de óleo do motor	0,1
4	Medição de compressão	0,1
5	Medição do nível da bóia do carburador	0,4
6	Ajuste do funcionamento do acelerador	0,1
7	Inspeção do Ponto de Ignição	0,2
8	Limpeza do filtro de ar	0,2
9	Ajuste da embreagem	0,1

Chassi

Nº	Item de Serviço	T.M.O.
1	Sangria do freio dianteiro	0,2
2	Teste de funcionamento do freio	0,1
3	Ajuste do freio traseiro	0,1
5	Ajuste da tensão da corrente de transmissão	0,1

c. Revisão geral

Nº	Item de Serviço	T.M.O.
1	Carburador	0,5

Todas as informações, ilustrações e especificações incluídas nesta publicação são baseadas nas informações mais recentes disponíveis sobre o produto no momento de autorizar a impressão. A MOTO HONDA AMAZÔNIA LTDA. se reserva o direito de alterar as características do veículo a qualquer momento sem aviso prévio, sem incorrer em obrigações de qualquer espécie.

Nenhuma parte desta publicação pode ser reproduzida sem autorização por escrito.

MOTO HONDA DA AMAZÔNIA LTDA
Depto. de Serviços Pós-Venda
Setor de Publicações Técnicas.

Grupo do Motor

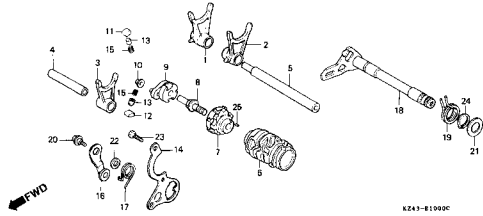
• O número de referência na ilustração do índice pode ser diferente do que aparece no texto.

<p>M-1</p> <p style="text-align: right;">K243-60100</p>	<p>M-2</p> <p style="text-align: right;">K243-60200</p>	<p>M-3</p> <p style="text-align: right;">K243-60300</p>
<p>M-4</p> <p style="text-align: right;">K243-60400</p>	<p>M-5</p> <p style="text-align: right;">K243-60500</p>	<p>M-6</p> <p style="text-align: right;">K243-60600</p>
<p>M-7</p> <p style="text-align: right;">K243-60700</p>	<p>M-8</p> <p style="text-align: right;">K243-60800</p>	<p>M-9</p> <p style="text-align: right;">K243-60900</p>

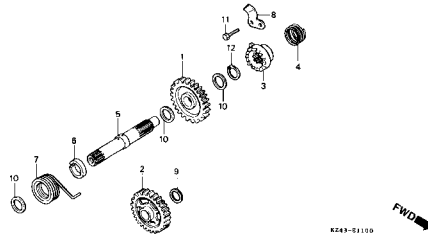
Grupo do Motor

• O número de referência na ilustração do índice pode ser diferente do que aparece no texto.

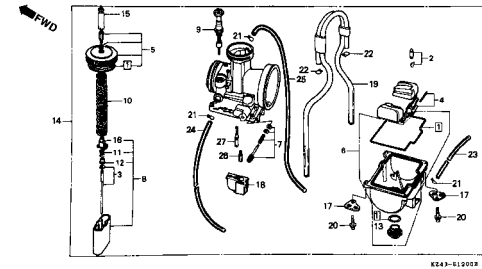
M-10



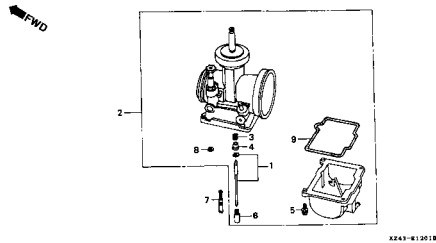
M-11



M-12



M-12.1

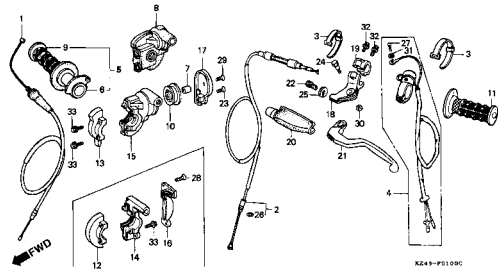


EOP-1

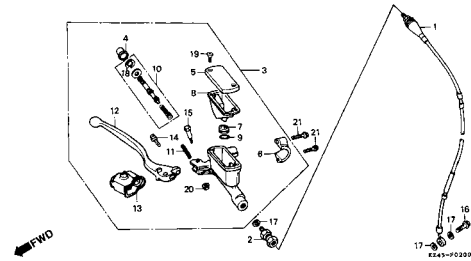
Grupo do Chassi

• O número de referência na ilustração do índice pode ser diferente do que aparece no texto.

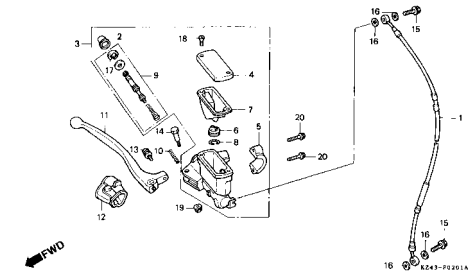
C-1



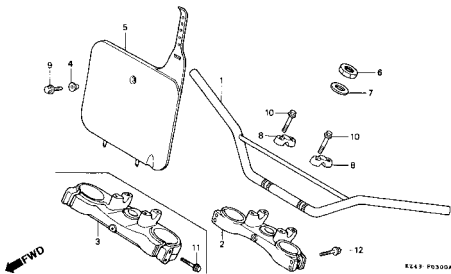
C-2



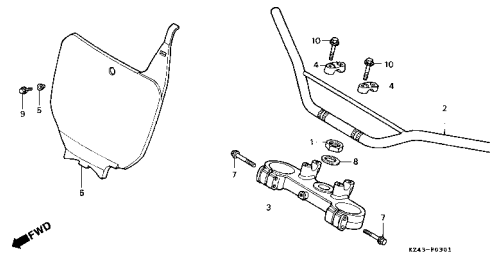
C-2.1



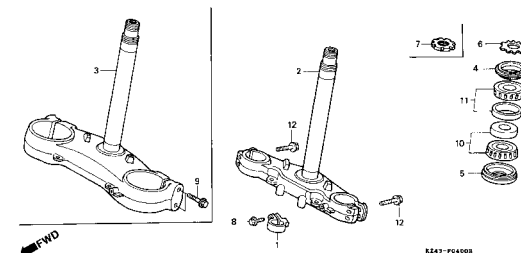
C-3



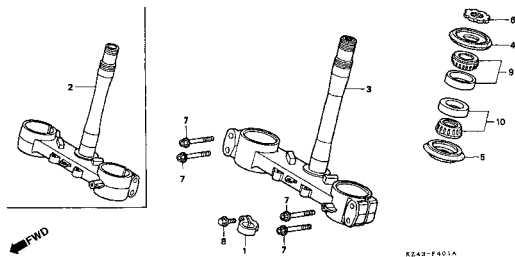
C-3.1



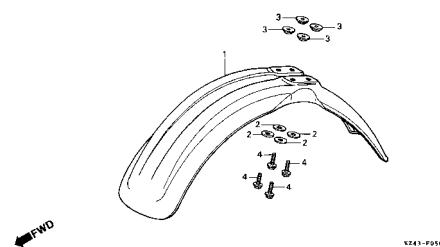
C-4



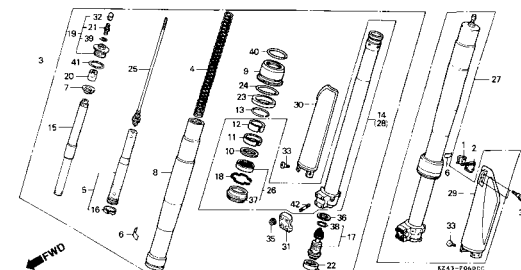
C-4.1



C-5



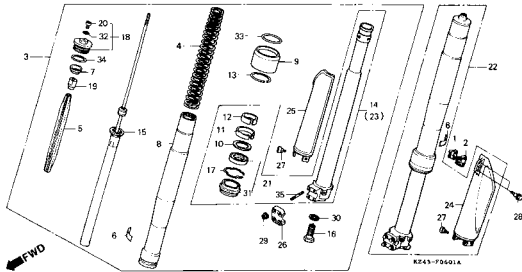
C-6



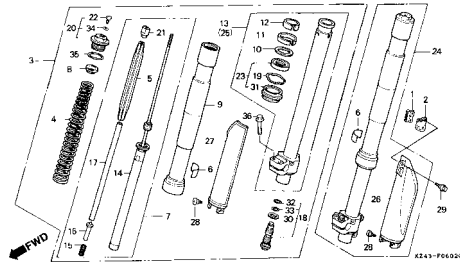
Grupo do Chassi

• O número de referência na ilustração do índice pode ser diferente do que aparece no texto.

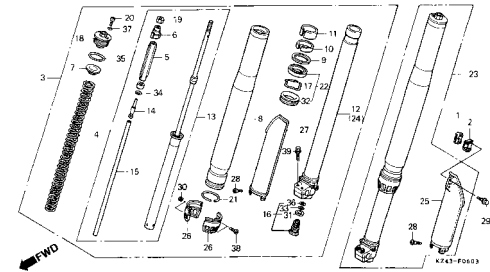
C-6.1



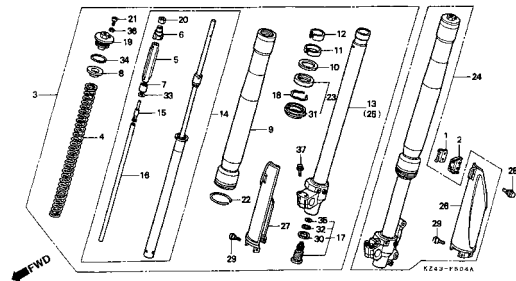
C-6.2



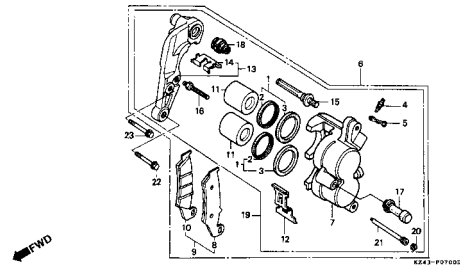
C-6.3



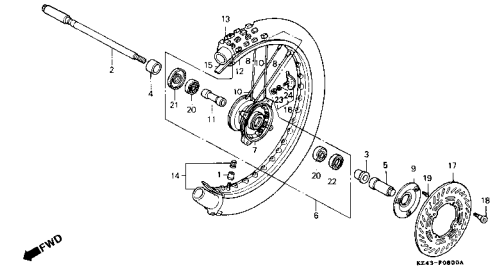
C-6.4



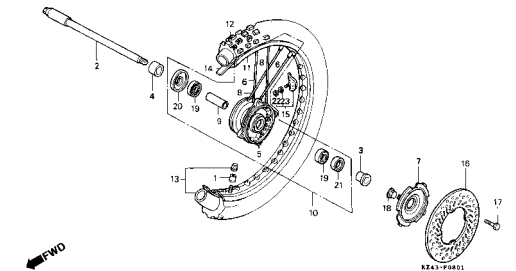
C-7



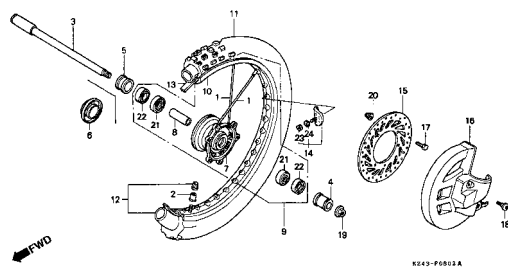
C-8



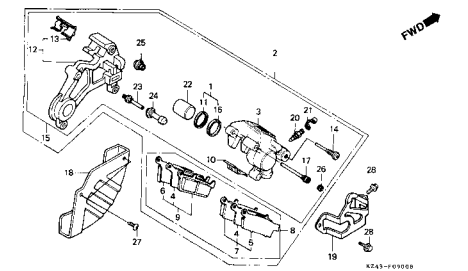
C-8.1



C-8.2



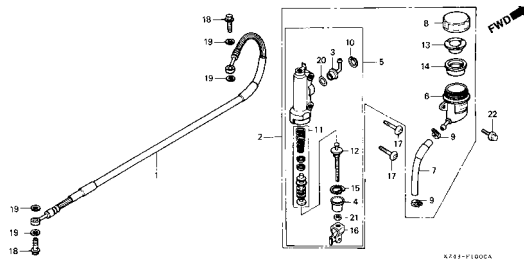
C-9



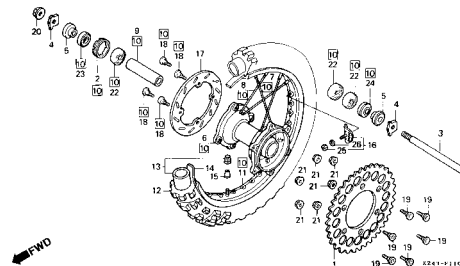
Grupo do Chassi

• O número de referência na ilustração do índice pode ser diferente do que aparece no texto.

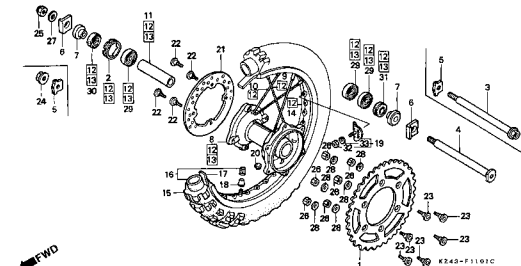
C-10



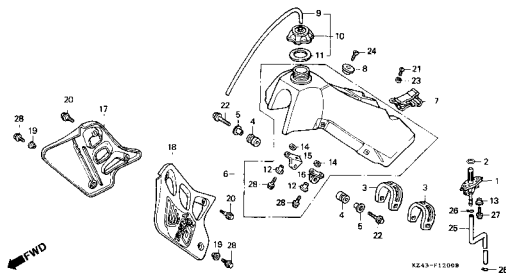
C-11



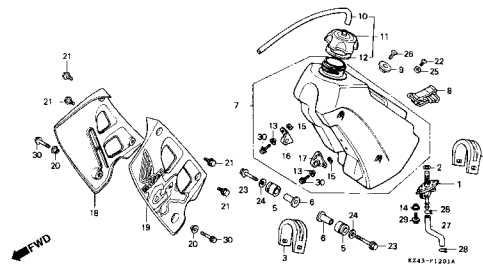
C-11.1



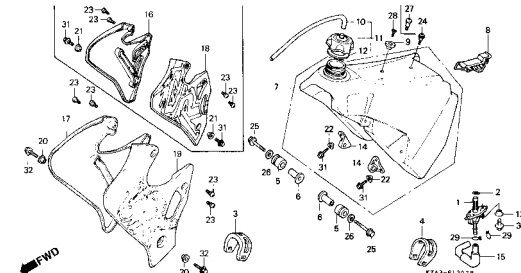
C-12



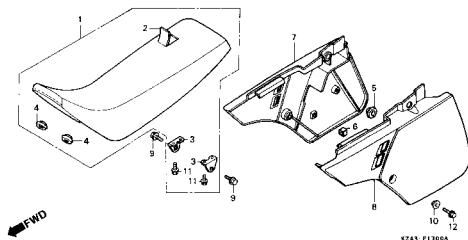
C-12.1



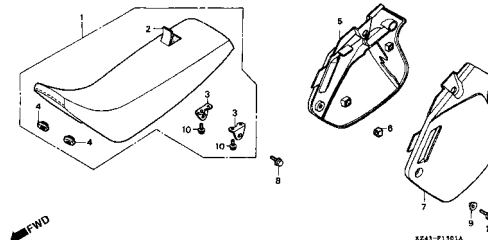
C-12.2



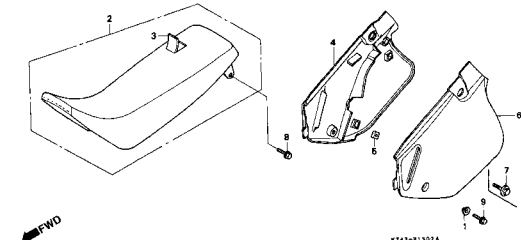
C-13



C-13.1



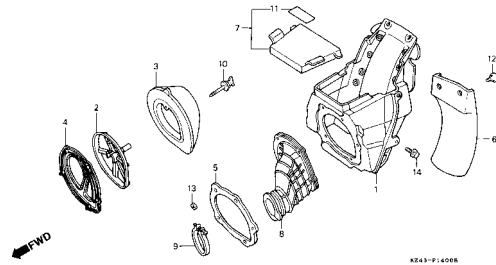
C-13.2



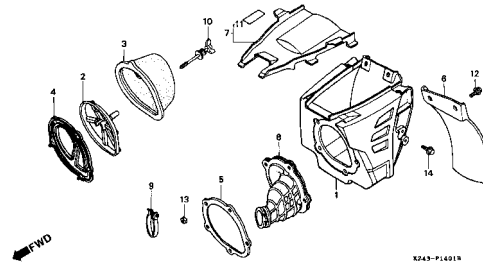
Grupo do Chassi

• O número de referência na ilustração do índice pode ser diferente do que aparece no texto.

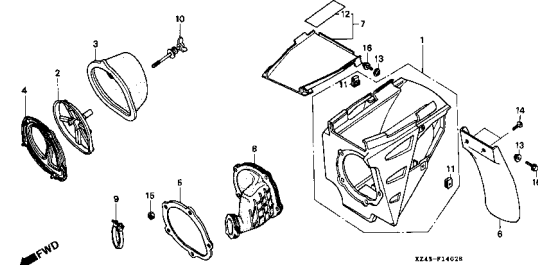
C-14



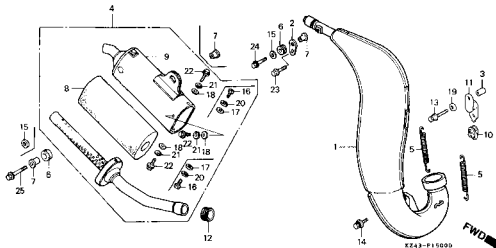
C-14.1



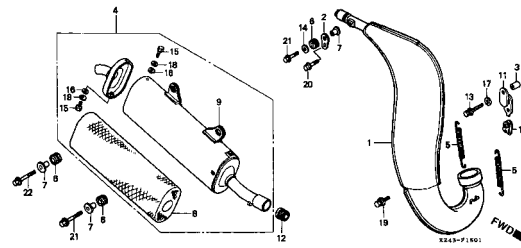
C-14.2



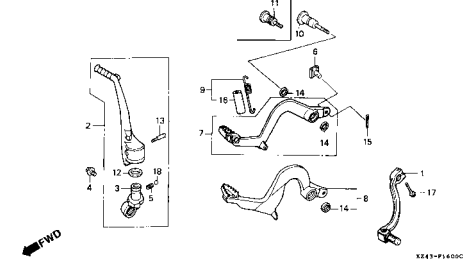
C-15



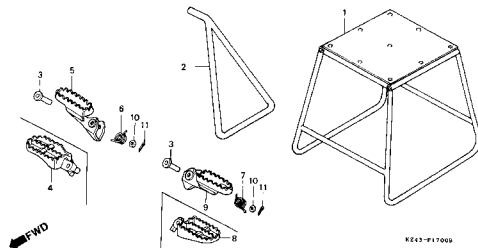
C-15.1



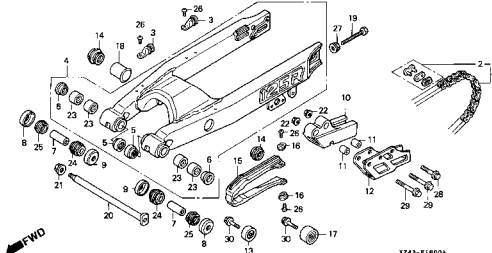
C-16



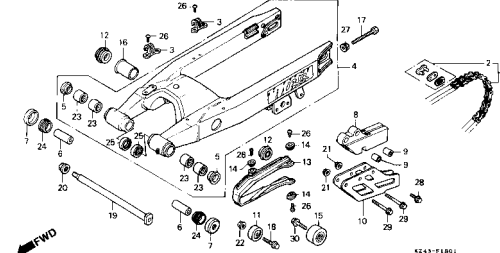
C-17



C-18



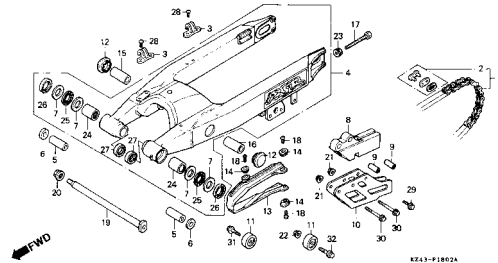
C-18.1



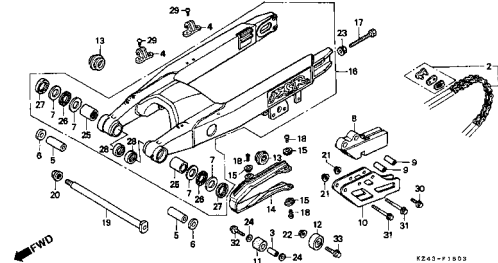
Grupo do Chassi

• O número de referência na ilustração do índice pode ser diferente do que aparece no texto.

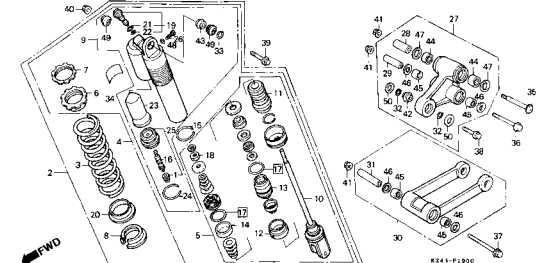
C-18.2



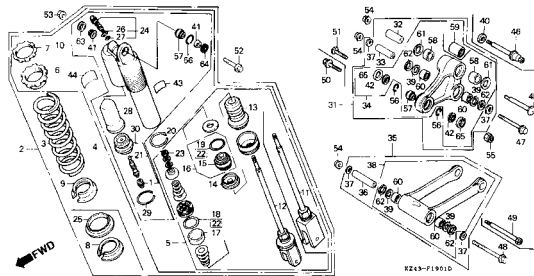
C-18.3



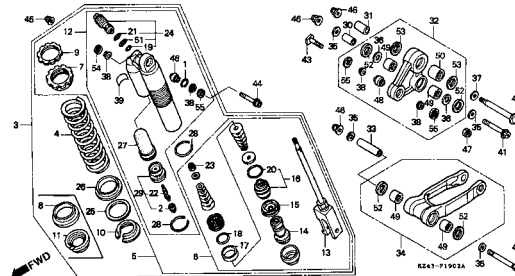
C-19



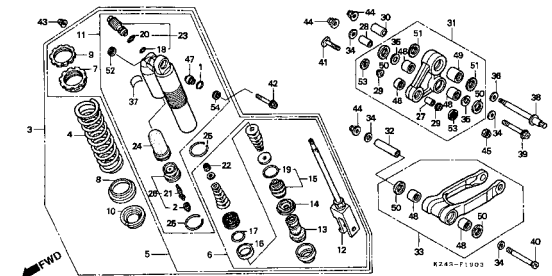
C-19.1



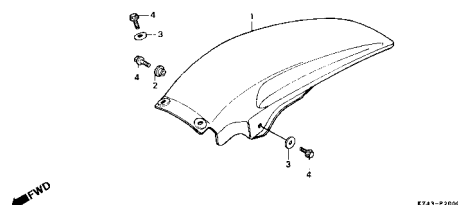
C-19.2



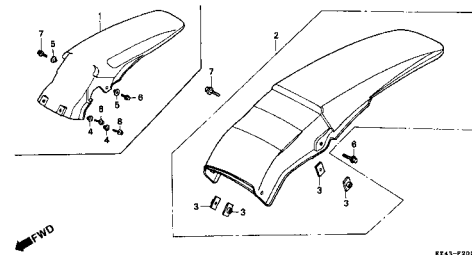
C-19.3



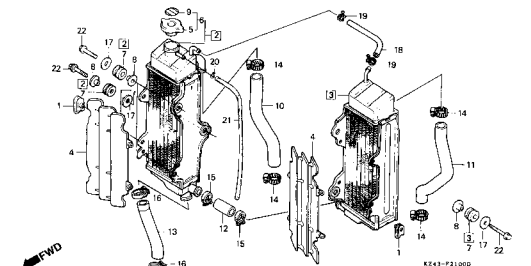
C-20



C-20.1



C-21



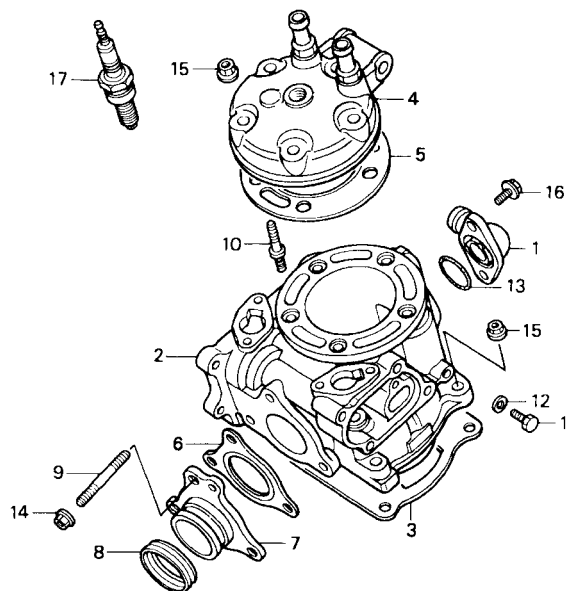
Grupo do Chassi

• O número de referência na ilustração do índice pode ser diferente do que aparece no texto.

<p>C-22</p>	<p>C-23</p>	<p>C-24</p>
<p>C-25</p>	<p>C-25.1</p>	<p>C-25.2</p>
<p>C-25.3</p>		

M-1

Cilindro • Cabeçote

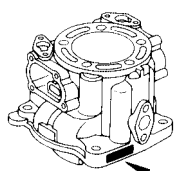


KZ43-E0100

Item de serviço	T.M.O.	Ref. Nº	Nº da peça	Descrição	Qtd. CR125R								Nº de série	Nota	
					L	M	N	P	R	S	T	V			
Junção Mangueira D' Água.....0,4		1	12103-KZ4-700	Junção Mangueira D' Água.....	1	1	1	1	1	1	1	1	1		
Cilindro Comp., A.....2,2		2	12110-KZ4-700	Cilindro Comp. A.....	1	1	-	-	-	-	-	-	-		
Junta, Cilindro.....1,5			12110-KZ4-860	Cilindro Comp. A.....	-	-	1	-	-	-	-	-	-		
Cabeçote Comp.,.....0,7			12110-KZ4-890	Cilindro Comp. A.....	-	-	-	1	1	1	-	-	-		
Junta, Cabeçote.....0,6			12110-KZ4-A10	Cilindro Comp. A.....	-	-	-	-	-	-	1	1	-		
Junção Tubo Escape.....0,3			12120-KZ4-700	Cilindro Comp. B.....	1	1	-	-	-	-	-	-	-		
Vela, Ignição.....0,1			12120-KZ4-860	Cilindro Comp. B.....	-	-	1	-	-	-	-	-	-		
			12120-KZ4-890	Cilindro Comp. B.....	-	-	-	1	1	1	-	-	-		
			12120-KZ4-A10	Cilindro Comp. B.....	-	-	-	-	-	-	1	1	-		
		3	12191-KZ4-700	Junta, Cilindro.....	1	1	-	-	-	-	-	-	-		CM, ED, SP, U
			12191-KZ4-760	Junta, Cilindro.....	1	1	-	-	-	-	-	-	-		G, SD
			12191-KZ4-860	Junta, Cilindro.....	-	-	1	1	1	-	-	-	-		
			12191-KZ4-620	Junta, Cilindro.....	-	-	-	-	-	1	1	1	-		
		4	12200-KZ4-700	Cabeçote Comp.....	1	-	-	-	-	-	-	-	-		
			12200-KZ4-730	Cabeçote Comp.....	-	1	-	-	-	-	-	-	-		
			12200-KZ4-860	Cabeçote Comp.....	-	-	1	1	1	1	1	1	-		
		5	12251-KZ4-701	Junta, Cabeçote.....	1	1	1	1	1	1	1	1	-		
		6	18291-KZ4-700	Junção, Tubo Escape.....	1	1	1	1	1	1	1	1	-		

Tabela Seleção Pistão & Cilindro

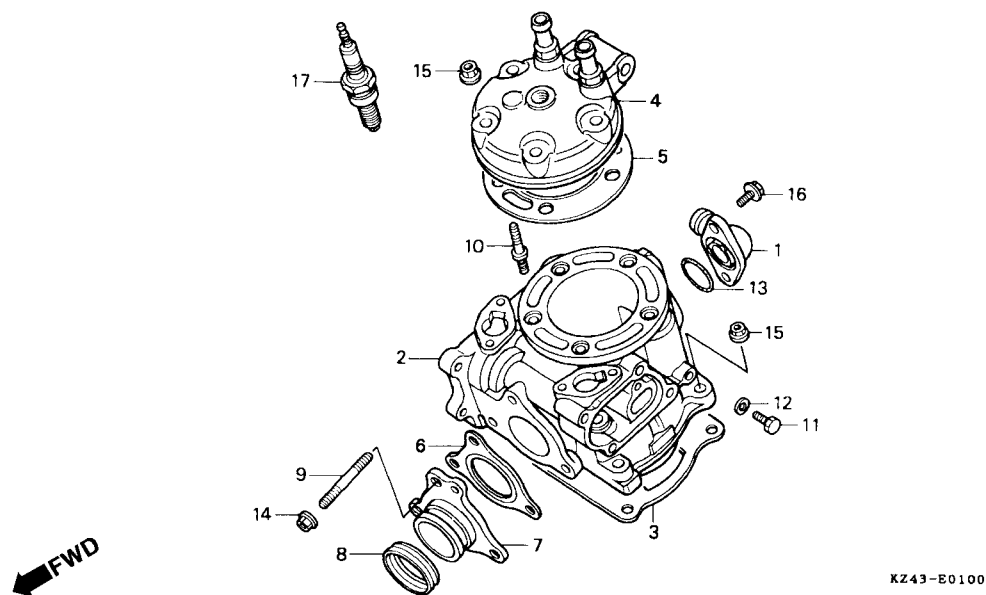
	Pistão	A	B
Cilindro			
A		O	X
B		X	O



Marca do Cilindro

M-1

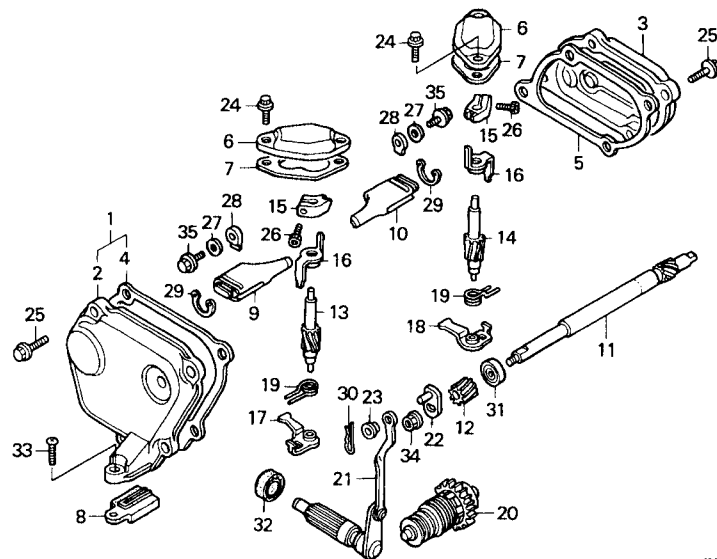
Cilindro • Cabeçote



Item de serviço	T.M.O.	Ref. Nº	Nº da peça	Descrição	Qtd.								Nº de série	Nota	
					L	M	N	P	R	S	T	V			
		7	18352-KZ4-700	Junção, Tubo Escape	1	1	1	1	1	1	1	1	1
		8	18359-KS7-000	Vedador, Coletor Escape.....	1	1	1	1	1	1	1	1	1
		9	90006-HA8-630	Prisioneiro, 6 x 24.....	3	3	3	3	3	3	3	3	3
		10	90011-KZ4-700	Prisioneiro, Especial.....	5	5	5	5	5	5	5	5	5
		11	90037-360-000	Parafuso, Checagem Óleo.....	1	1	1	1	1	-	-	-	-
			92301-06010-0A	Parafuso, Trava, 6 x 10	-	-	-	-	-	1	1	1	1
		12	90543-273-000	Guarnição, Parafuso Dreno	1	1	1	1	1	1	-	-	-
			90463-ML7-000	Arruela, Vedação, 6,5 mm	-	-	-	-	-	-	1	1	1
		13	91312-KE7-003	Anel, Vedação, 19 x 3 (NOK).....	1	1	1	1	1	1	1	1	1
		14	94050-06000	Porca, Flange, 6 mm.....	3	3	3	3	3	3	3	3	3
		15	94050-08000	Porca, Flange, 8 mm.....	9	9	9	9	9	9	9	9	9
			96001-06020-00	Parafuso, Flange, 6 x 20	2	2	2	2	2	2	2	2	2
		17	98079-59649	Vela, Ignição (BR9EG NGK)	1	1	-	-	-	-	-	-	-
			98079-59659	Vela, Ignição (W27ESR-V ND)	1	1	1	1	1	1	1	1	-
			98079-59669	Vela, Ignição (QN84 CHAMPION)	1	1	1	1	1	1	1	1	-
			98079-59679	Vela, Ignição (BR9EG)	-	-	1	1	1	1	1	1	-

M-2

Válvula Escape



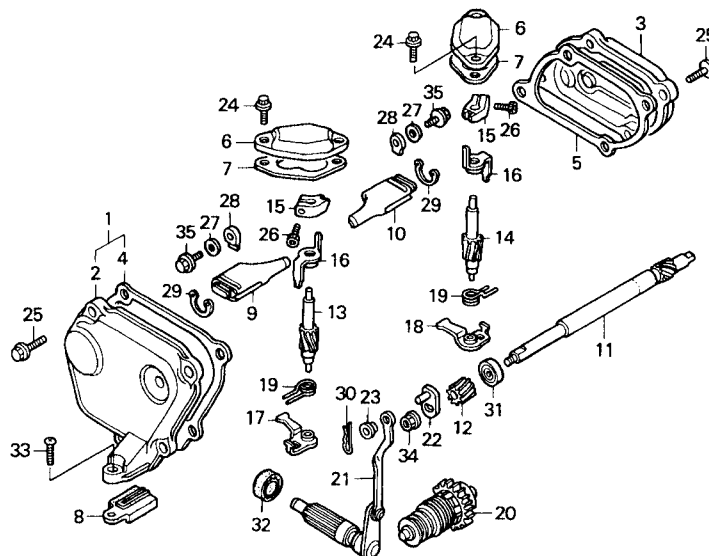
KZ43-E0200B



Item de serviço	T.M.O.	Ref. Nº	Nº da peça	Descrição	Qt. CR125R										Nº de série	Nota		
					L	M	N	P	R	S	T	V						
Tampa Comp., Lateral Direita Cilindro.....0,4		1	12105-KZ4-700	Tampa Comp., Lateral Direita Cilindro....	1	1	-	-	-	-	-	-	-	-	-	CM, ED, SP, U
• Junta Tampa Direita Cilindro.....0,2			12105-KZ4-760	Tampa Comp., Lateral Direita Cilindro....	1	1	-	-	-	-	-	-	-	-	-	G, SD
Tampa Lateral Esquerda Cilindro.....0,2			12105-KZ4-860	Tampa Comp., Lateral Direita Cilindro....	-	-	1	-	-	-	-	-	-	-	-	
• Junta Tampa Lateral Esquerda Cilindro		*	12105-KZ4-620	Tampa Comp., Lateral Direita Cilindro....	-	-	-	-	-	-	-	-	-	1	-	
• Tampa Comp., Superior Cilindro		2	12106-KZ4-890	Tampa Lateral Direita Cilindro	-	-	-	1	1	1	1	1	1	-	-	
Válvula Comp., Esquerda Escape.....0,5		3	12107-KZ4-700	Tampa Lateral Esquerda Cilindro	1	1	1	1	1	1	1	1	1	-	-	
(Lado Direito 0,7)		4	12108-KZ4-700	Junta, Tampa Direita Cilindro	1	1	-	-	-	-	-	-	-	-	-	CM, ED, SP, U
(Quando for Executado o Serviço Comp. na Unidade o T.M.O será 1,0)			12108-KZ4-760	Junta, Tampa Direita Cilindro	1	1	-	-	-	-	-	-	-	-	-	G, SD
• Eixo Esquerdo Pivo (Inclui Peça Relativa) (Lado Direito 0,7)			12108-KZ4-890	Junta, Tampa Direita Cilindro	-	-	-	1	1	-	-	-	-	-	-	
(Quando for Executado o Serviço Comp. na Unidade o T.M.O será 1,0)			12108-KZ4-620	Junta, Tampa Direita Cilindro	-	-	-	-	-	1	1	1	-	-	-	
Eixo, Pinhão.....0,9		5	12109-KZ4-700	Junta, Tampa Esquerda Cilindro	1	1	-	-	-	-	-	-	-	-	-	CM, ED, SP, U
Engrenagem, Direita Pinhão.....0,7			12109-KZ4-760	Junta, Tampa Esquerda Cilindro	1	1	-	-	-	-	-	-	-	-	-	G, SD
Governador Comp.....1,1			12109-KZ4-860	Junta, Tampa Esquerda Cilindro	-	-	1	1	1	-	-	-	-	-	-	
• Vareta Comp., Acionamento			12109-KZ4-620	Junta, Tampa Esquerda Cilindro	-	-	-	-	-	1	1	1	-	-	-	
Eixo Comp., Pinhão.....0,6		6	12111-KZ4-700	Tampa Superior Cilindro	2	2	-	-	-	-	-	-	-	-	-	CM, ED, SP, U
• Rolamento Corrente Tensor			12112-KZ4-760	Junta Superior, Tampa Cilindro	2	2	-	-	-	-	-	-	-	-	-	G, SD
Rolete.....1,0			12112-KZ4-860	Junta Superior, Tampa Cilindro	-	-	2	2	2	-	-	-	-	-	-	
			12112-KZ4-620	Junta Superior, Tampa Cilindro	-	-	-	-	-	2	2	2	-	-	-	

M-2

Válvula Escape



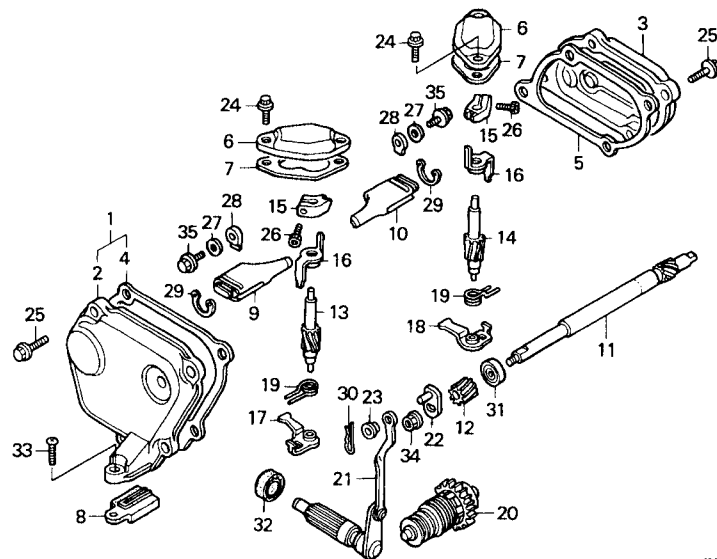
KZ43-E0200B



Item de serviço	T.M.O.	Ref. Nº	Nº da peça	Descrição	Qt. CR125R								Nº de série	Nota	
					L	M	N	P	R	S	T	V			
		8	12121-KZ4-700	Vedador Tampa Lateral Direita Cilindro..	1	1	1	1	1	1	1	1	1
		9	14600-KZ4-700	Válvula Comp., Direita Escape	1	1	-	-	-	-	-	-	
			14600-KZ4-860	Válvula Escape Direita	-	-	1	-	-	-	-	-	
			14600-KZ4-890	Válvula Escape Direita	-	-	-	1	1	1	1	1	
		10	14700-KZ4-700	Válvula Escape Esquerda	1	1	-	-	-	-	-	-	
			14700-KZ4-860	Válvula Escape Esquerda	-	-	1	-	-	-	-	-	
			14700-KZ4-890	Válvula Escape Esquerda	-	-	-	1	1	1	1	1	
		11	18511-KZ4-700	Eixo Pinhão	1	1	1	1	1	1	1	1	
		12	18514-KZ4-700	Engrenagem, Direita Pinhão (6D)	1	1	1	1	1	1	1	1	
		13	18516-KZ4-700	Eixo Direito	1	1	1	1	1	1	1	1	
		14	18517-KZ4-700	Eixo Esquerdo	1	1	1	1	1	1	1	1	
		15	18521-KZ4-700	Suporte	2	2	2	2	2	-	-	-	
			18521-KZ4-620	Suporte	-	-	-	-	-	2	2	2	
		16	18523-KZ4-700	Suporte Braço	2	2	2	2	2	2	2	2	
		17	18526-KZ4-700	Alavanca Direita Válvula Escape	1	1	1	1	1	1	1	1	
		18	18527-KZ4-700	Alavanca Esquerda Válvula Escape	1	1	1	1	1	1	1	1	
		19	18531-KZ4-700	Mola, Válvula Escape	2	2	2	2	2	2	2	2	
		20	19200-KS6-701	Governador Comp.	1	1	1	-	-	-	-	-	
			19200-KZ4-890	Governador Comp.	-	-	-	1	1	1	1	1	

M-2

Válvula Escape



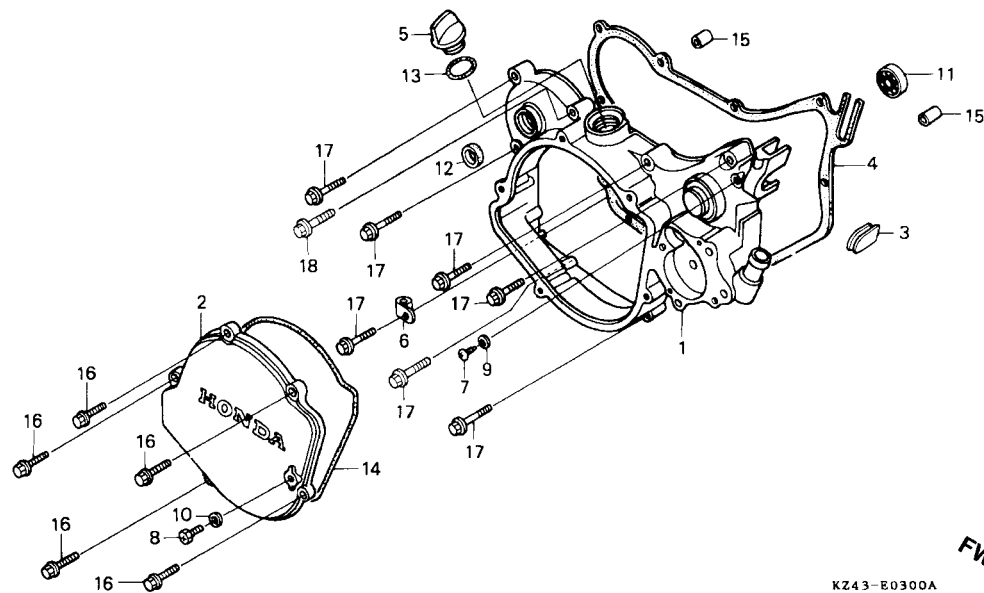
KZ43-E0200B



Item de serviço	T.M.O.	Ref. Nº	Nº da peça	Descrição	Qty. CR125R										Nº de série	Nota			
					L	M	N	P	R	S	T	V							
		21	19300-KZ4-700	Vareta Comp., Acionamento	1	1	1	-	-	-	-	-	-	-	-	-	-	-	-
			19300-KZ4-891	Vareta Comp., Acionamento	-	-	-	1	1	1	1	1	1	1	-	-	-	-	-
		22	19320-KZ4-700	Braço Comp., Eixo Pinhão (B)	1	1	1	1	1	1	1	1	1	1	-	-	-	-	-
		23	19323-KZ4-700	Bucha, Flange, 4 mm	1	1	1	1	1	1	1	1	1	1	-	-	-	-	-
		24	90001-GHB-630	Parafuso, Flange, 6 x 16	4	4	4	4	4	4	-	-	-	-	-	-	-	-	-
			90004-GHB-630	Parafuso, Flange, 6 x 16 (NSHF)	-	-	-	-	-	-	4	4	-	-	-	-	-	-	-
		25	90051-KS7-830	Parafuso, Flange, 6 x 20	9	9	9	9	9	9	9	9	9	-	-	-	-	-	-
		26	90089-KR0-000	Parafuso, Allen, 5 x 12	2	2	2	2	2	2	2	2	2	-	-	-	-	-	-
		27	90417-360-000	Arruela, Placa Limitadora	2	2	2	2	2	2	2	2	2	-	-	-	-	-	-
		28	90441-KZ4-700	Placa Limitadora	2	2	-	-	-	-	-	-	-	-	-	-	-	-	-
			90441-KZ4-860	Placa Limitadora	-	-	2	2	2	2	2	2	2	-	-	-	-	-	-
		29	90601-KS7-003	Anel Elástico, Especial, 10 mm	2	2	2	2	2	2	2	2	2	-	-	-	-	-	-
		30	90604-KZ4-700	Pino, Trava, 4 mm	1	1	1	1	1	1	1	1	1	-	-	-	-	-	-
		31	91072-KA4-702	Rolamento Tensor Corrente	1	1	1	1	1	1	1	1	1	-	-	-	-	-	-
		32	91201-951-003	Vedador, Óleo, 12 x 18 x 3 (ARAI)	1	1	1	1	1	1	1	1	1	-	-	-	-	-	-
		33	93500-05016-0A	Parafuso, Phillips, 5 x 16	1	1	1	1	1	1	1	1	1	-	-	-	-	-	-
		34	94050-06000	Porca, Flange, 6 mm	1	1	1	1	1	1	1	1	1	-	-	-	-	-	-
		35	96001-06018-00	Parafuso, Flange, 6 x 18	2	2	2	2	2	2	2	2	2	-	-	-	-	-	-

M-3

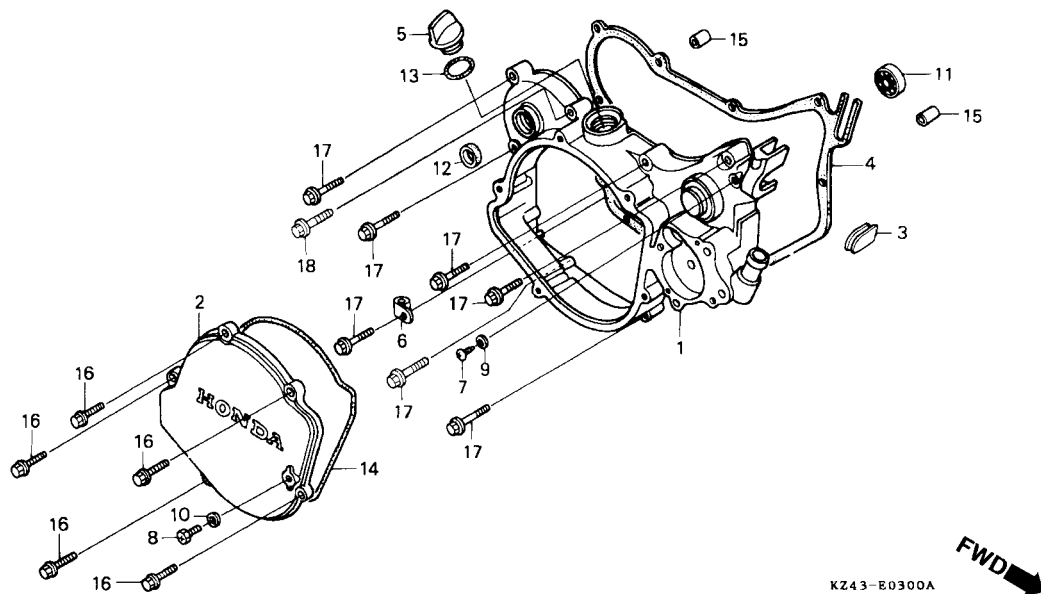
Tampa Lateral Direita



Item de serviço	T.M.O.	Ref. Nº	Nº da peça	Descrição	Qtd. CR125R								Nº de série	Nota
					L	M	N	P	R	S	T	V		
Tampa Lateral Direita	1,3	1	11340-KZ4-700	Tampa Lateral Direita	1	1	1	1	1	-	-	-		
Tampa, Embreagem	0,2		11340-KZ4-620	Tampa Lateral Direita	-	-	-	-	-	1	1	-		
Junta, Tampa Lateral Direita	0,9	*	11340-KZ4-B00	Tampa Lateral Direita	-	-	-	-	-	-	-	1		
• Vedador, Óleo, 16,5 x 25 x 5		2	11342-KS6-700	Tampa, Embreagem	1	1	1	1	1	-	-	-		
Rolamento, Radial Esferas, 7 x 19 x 6			11342-KZ4-620	Tampa, Embreagem	-	-	-	-	-	1	1	1		
		3	11343-KZ4-700	Coxim, Tampa Direita	1	1	1	1	1	1	1	1		
		4	11394-KZ4-700	Junta, Tampa Lateral Direita	1	1	-	-	-	-	-	-		CM, ED, SP, U
			11394-KZ4-760	Junta, Tampa Lateral Direita	1	1	-	-	-	-	-	-		G, SD
			11394-KZ4-860	Junta, Tampa Lateral Direita	-	-	1	1	1	-	-	-		
			11394-KZ4-620	Junta, Tampa Lateral Direita	-	-	-	-	-	1	1	1		
		5	15611-KA4-710	Tampa Verificação Óleo	1	1	1	1	1	1	1	1		
		6	16236-045-010	Presilha, Tubo	1	1	1	-	-	-	-	-		
		7	90035-360-000	Parafuso, Especial, 6 mm	1	1	1	1	1	-	-	-		
			90035-KZ4-620	Parafuso, Especial, 6 mm	-	-	-	-	-	1	1	1		
		8	90037-360-000	Parafuso, Checagem Óleo	1	1	1	1	1	-	-	-		
			92301-06010-0A	Parafuso, Trava, 6 x 10	-	-	-	-	-	1	1	1		
		9	90543-KS6-830	Arruela, Vedação, 6 mm	1	1	1	1	1	1	-	-		
			90430-PD6-003	Arruela, Vedação, 6 mm	-	-	-	-	-	-	1	1		

M-3

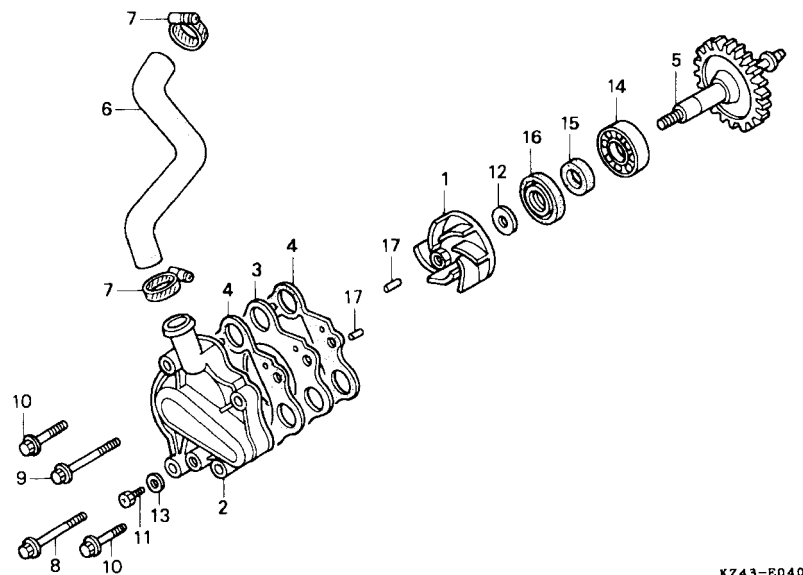
Tampa Lateral Direita



Item de serviço	T.M.O.	Ref. Nº	Nº da peça	Descrição	Qtd. CR125R										Nº de série	Nota
					L	M	N	P	R	S	T	V				
		10	90543-273-000	Guarnição, Registro	1	1	1	1	1	1	-	-				
			90463-ML7-000	Arruela, Vedação, 6,5 mm	-	-	-	-	-	-	1	1				
		11	91002-KA4-003	Rolamento Radial, Esferas, 7 x 19 x 6 (NTN).....	1	1	1	1	-	-	-	-				
			91002-KA4-004	Rolamento, Radial Esferas, 7 x 19 x 6 (KOYO).....	1	1	1	1	-	-	-	-				
			91002-KA4-005	Rolamento, Radial Esferas, 7 x 19 x 6 (NACHI).....	1	1	1	1	1	1	1	1				
		12	91205-KA3-711	Vedador, Óleo, 16,5 x 25 x 5 (ARAI).....	1	1	1	1	-	-	-	-				
			91205-KA3-712	Vedador, Óleo, 16,5 x 25 x 5 (NOK).....	1	1	1	1	1	1	1	1				
		13	91303-800-000	Anel, Vedação, 16 mm.....	1	1	1	1	1	1	1	1				
		14	91311-KS6-700	Anel, Vedação, Especial.....	1	1	1	1	1	1	1	1				
		15	94301-08140	Pino, Guia, 8 x 14.....	2	2	2	2	2	2	2	2				
		16	96001-06020-07	Parafuso, Flange, 6 x 20	5	5	5	5	5	-	-	-				
			96001-06020-00	Parafuso, Flange, 6 x 20	-	-	-	-	-	5	5	5				
		17	96001-06032-07	Parafuso, Flange, 6 x 32	7	7	7	7	7	-	-	-				
			96001-06032-00	Parafuso, Flange, 6 x 32	-	-	-	-	-	7	7	7				
		18	96001-06040-07	Parafuso, Flange, 6 x 40	1	1	1	1	1	-	-	-				
			96001-06040-00	Parafuso, Flange, 6 x 40	-	-	-	-	-	1	1	1				

M-4

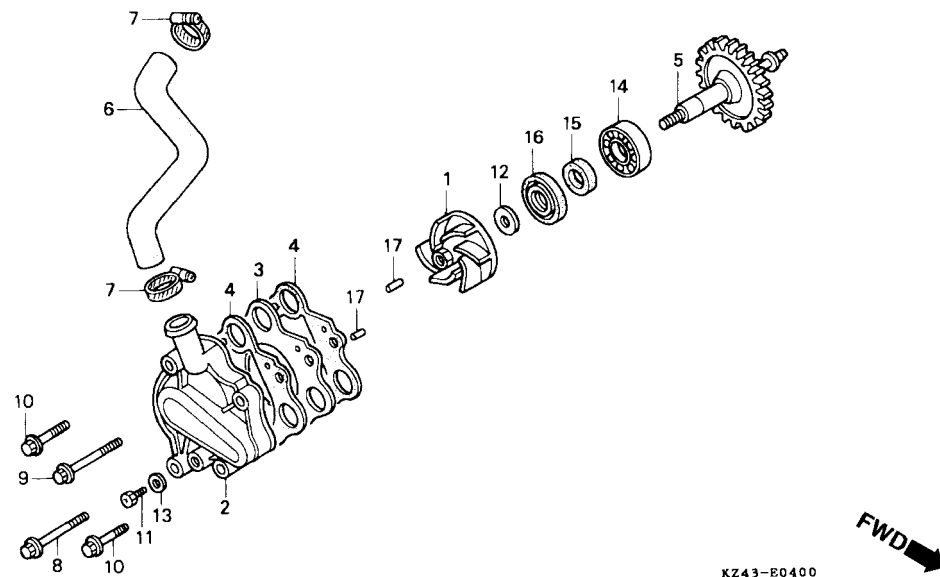
Bomba D'Água



Item de serviço	T.M.O.	Ref. Nº	Nº da peça	Descrição	Qtd. CR125R								Nº de série	Nota
					L	M	N	P	R	S	T	V		
Rotor, Bomba D'Água.....	0,4	1	19215-KA3-740	Rotor, Bomba D'Água	1	1	1	1	1	1	1	1
Tampa, Bomba D'Água	0,3	2	19221-KS6-700	Tampa, Bomba D'Água	1	1	1	1	1	-	-	-
• Junta, Bomba D'Água			19221-KZ4-620	Tampa, Bomba D'Água	-	-	-	-	-	1	1	-
• Mangueira D'Água		*	19221-KZ4-B00	Tampa, Bomba D'Água	-	-	-	-	-	-	-	1
Eixo Comp., Bomba D'Água.....	1,2	3	19222-KS6-700	Separador Bomba D'Água.....	1	1	1	1	1	1	1	1
Rolamento Radial Esferas, 12 x 24 x 6.....	1,3	4	19229-KS6-700	Junta, Bomba Água	2	2	-	-	-	-	-	-	CM, ED, SP, U
Vedador Bomba D'Água	1,4		19229-KS6-880	Junta, Bomba Água	2	2	-	-	-	-	-	-	G, SD
			19229-KZ4-620	Junta, Bomba Água	-	-	2	2	2	-	-	-
		5	19240-KS6-700	Eixo Comp., Bomba D'Água	1	1	1	1	1	1	1	-
		*	19240-KZ4-B00	Engrenagem Comp., Bomba D'Água	-	-	-	-	-	-	-	1
		6	19501-KZ4-000	Mangueira D'Água	1	1	1	1	1	1	1	1
		7	19506-KS6-700	Presilha B, Mangueira D'Água.....	2	2	2	2	2	2	2	2
		8	90015-KS6-700	Parafuso, Flange, 6 x 75	1	1	1	1	1	-	-	-
			90001-GHB-780	Parafuso, Flange, 6 x 75	-	-	-	-	-	1	-	-
			90004-GHB-780	Parafuso, Flange, 6 x 75 (NSHF)	-	-	-	-	-	-	1	1
		9	90016-KS6-700	Parafuso, Flange, 6 x 80	1	1	1	1	1	-	-	-
			90001-GHB-790	Parafuso, Flange, 6 x 80	-	-	-	-	-	1	-	-
			90004-GHB-790	Parafuso, Flange, 6 x 80 (NSHF)	-	-	-	-	-	-	1	1

M-4

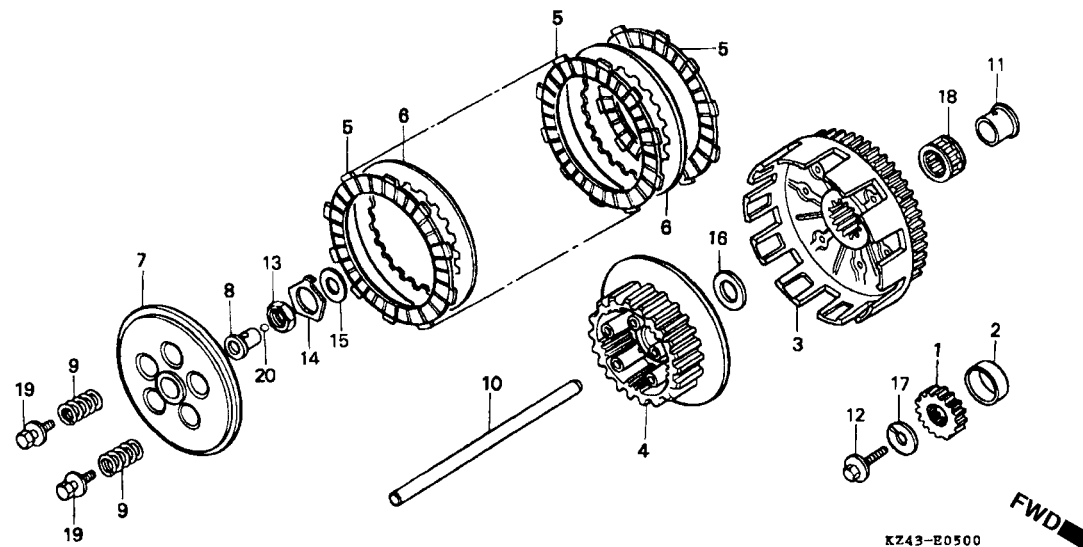
Bomba D'Água



KZ43-E0400

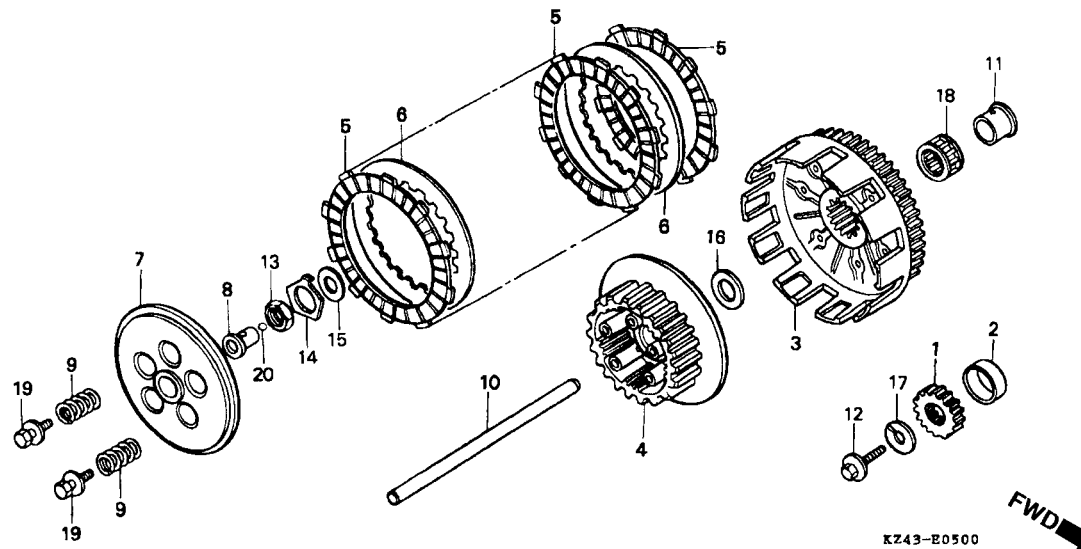
Item de serviço	T.M.O.	Ref. Nº	Nº da peça	Descrição	Qt. CR125R								Nº de série	Nota	
					L	M	N	P	R	S	T	V			
		10	90016-ML3-680	Parafuso, Flange 6 x 30	2	2	2	2	2	-	-	-	
			90001-GHB-690	Parafuso, Flange, 6 x 32	-	-	-	-	-	2	-	-	
			90004-GHB-690	Parafuso, Flange, 6 x 32 (NSHF)	-	-	-	-	-	-	2	2	
		11	90037-360-000	Parafuso, Checagem Óleo.....	1	1	1	1	1	-	-	-	
			92301-06010-0A	Parafuso, Trava 6 x 10	-	-	-	-	-	1	1	1	
		12	90447-KE1-000	Arruela, Vedação, 7 mm	1	1	1	1	1	1	1	1	
		13	90543-273-000	Guarnição, Registro Dreno	1	1	1	1	1	1	-	-	
			90463-ML7-000	Arruela, Vedação 6,5 mm	-	-	-	-	-	-	-	1	1
		14	91007-KA3-740	Rolamento, Radial Esferas, 12 x 24 x 6 ..	1	1	1	1	1	1	1	1	
		15	91201-148-003	Vedador, Óleo, 12 x 22 x 5 (ARAI).....	1	1	1	1	1	1	1	1	
		16	91211-KA3-761	Vedador, Bomba D'Água (NOK).....	1	1	1	1	1	1	1	1	
		17	96220-40080	Rolete, 4 x 8	2	2	2	2	2	2	2	2	

M-5 Embreagem



Item de serviço	T.M.O.	Ref. Nº	Nº da peça	Descrição	Qt.d. CR125R										Nº de série	Nota
					L	M	N	P	R	S	T	V				
Engrenagem, Primária.....	1,3	1	13615-KS6-700	Engrenagem, Primária (20D)	1	1	1	1	1	1	1	1	1	1
Carcaça, Externa Embreagem	0,6	2	13617-KS6-700	Bucha, Engrenagem	1	1	1	1	1	1	1	1	1	
• Embreagem Central		3	22100-KZ4-700	Carcaça Externa Embreagem	1	1	1	1	1	1	1	1	1	
Disco Fricção Embreagem	0,4	4	22120-KS6-000	Embreagem Central	1	1	1	1	1	1	1	1	1	
(Inclui Peça Relativa)		5	22201-KS6-700	Disco Fricção Embreagem	7	7	7	7	7	7	7	7	7	
(Um ou Todos)		6	22321-KA3-710	Placa Embreagem	6	6	6	6	6	6	6	6	6	
Placa Pressão Embreagem	0,3	7	22351-KS6-000	Placa Pressão Embreagem	1	1	1	1	1	1	1	1	1	
• Mola Embreagem		8	22352-KA4-000	Pino Trava Embreagem	1	1	1	1	1	1	1	1	1	
(Uma ou Todas)		9	22401-KA3-710	Mola Embreagem	5	5	5	5	5	5	5	5	5	
• Vareta Acionamento Embreagem		10	22850-KZ4-000	Vareta Acionamento Embreagem	1	1	1	1	1	1	1	1	1	
		11	28237-KS6-000	Bucha, 20 x 25 x 25,5	1	1	1	1	1	1	1	1	1	
			28237-KZ4-A10	Bucha Externa Embreagem	-	-	-	-	-	-	-	-	-	
		12	90013-430-000	Parafuso, Especial, 10 x 25	1	1	1	1	1	1	1	1	1	
		13	90235-KA4-000	Porca, 18 mm	1	1	1	1	1	1	1	1	1	
		14	90441-HA2-670	Arruela, Trava, 18 mm	1	1	1	1	1	1	1	1	1	
		15	90456-KA4-000	Arruela, Encosto, 18 x 32	1	1	1	1	1	1	1	1	1	
		16	90456-KS6-000	Arruela, Encosto, 20 mm	1	1	1	1	1	1	1	1	1	
		17	90481-430-000	Arruela, Pressão, 10 mm	1	1	-	-	-	-	-	-	-	
			90401-ML3-790	Arruela, Lisa, 10 mm	-	-	1	1	1	1	1	1	1	

M-5 Embreagem

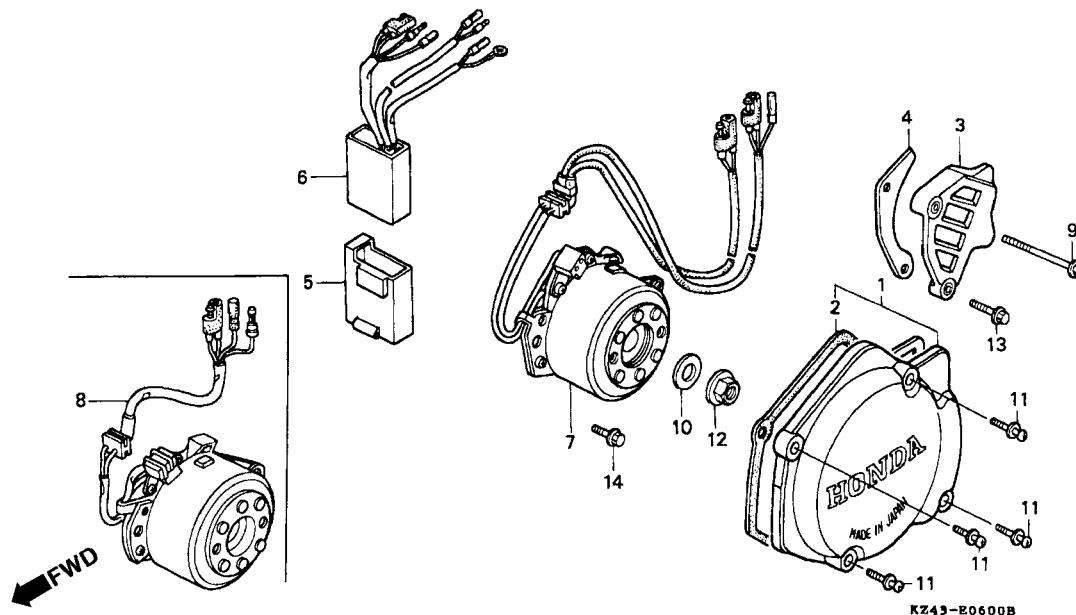


2

Item de serviço	T.M.O.	Ref. Nº	Nº da peça	Descrição	Qtd.										Nº de série	Nota
					CR125R											
					L	M	N	P	R	S	T	V				
		18	91011-KS6-003	Rolamento, Agulhas, 25 x 29 x 22 (TOYO).....	1	1	1	1	1	1	1	1	1	
			91011-KS6-004	Rolamento, Agulhas, 25 x 29 x 22 (KOYO).....	1	1	1	1	-	-	-	-		
			91011-KS6-005	Rolamento, Agulhas, 25 x 29 x 22 (TOMUSON).....	1	1	1	1	-	-	-	-		
		19	93404-06020-08	Parafuso, Arruela, 6 x 20.....	5	5	5	5	5	5	5	5		
		20	96211-09000	Esferas de Aço, # 9 (9/32).....	1	1	1	1	1	1	1	1		

M-6

Tampa Lateral Esquerda

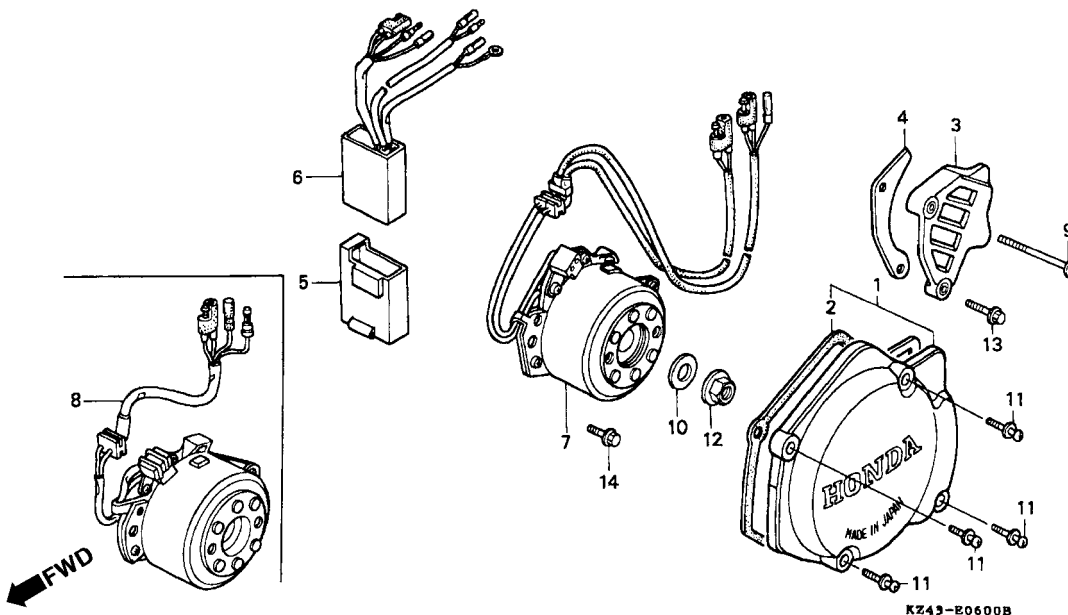


2

Item de serviço	T.M.O.	Ref. Nº	Nº da peça	Descrição	Qtd.										Nº de série	Nota
					L	M	N	P	R	S	T	V				
Tampa Lateral, Esquerda	0,1	1	11350-KS6-701	Tampa Lateral, Esquerda	1	1	1	1	1	-	-	-				
• Tampa Engrenagem, Pinhão			11350-KZ4-620	Tampa Lateral, Esquerda	-	-	-	-	-	1	1	1				
Modulo Controle Ignição	0,5	2	11352-KS6-700	Vedador, Tampa Esquerda	1	1	1	1	1	1	-	-				
• Gerador Comp.		3	23810-KS6-701	Tampa, Engrenagem	1	1	1	1	1	-	-	-				
			23810-KZ4-620	Tampa, Engrenagem	-	-	-	-	-	1	1	1				
		4	23812-KS6-700	Guia, Corrente Transmissão	1	1	1	1	1	1	1	-				
		*	23812-KZ4-B00	Guia, Corrente Transmissão (12D)	-	-	-	-	-	-	-	1				
		5	30401-ML3-681	Suporte, Unidade C.D.I.	1	1	-	-	-	-	-	-				
			30401-KZ3-861	Suporte, Unidade C.D.I.	-	-	1	1	1	1	1	-				
			30401-KZ4-B01	Coxim, Unidade C.D.I.	-	-	-	-	-	-	-	1				
		6	30410-KZ4-701	Módulo, Controle Ignição	1	-	-	-	-	-	-	-				
			30410-KZ4-731	Módulo, Controle Ignição	-	1	-	-	-	-	-	-				
			30410-KZ4-861	Módulo, Controle Ignição	-	-	1	1	1	1	-	-				
			30410-KZ4-A11	Módulo, Controle Ignição	-	-	-	-	-	-	1	-				
		*	30410-KZ4-B01	Módulo, Controle Ignição	-	-	-	-	-	-	-	1				
		7	31100-KZ4-701	Gerador A.C. (ND)	1	-	-	-	-	-	-	-				
		8	31100-KZ4-731	Gerador A.C.	-	1	-	-	-	-	-	-				
			31100-KZ4-861	Gerador A.C. (ND)	-	-	1	1	1	1	-	-				
			31100-KZ4-A11	Gerador A.C. (ND)	-	-	-	-	-	-	1	1				

M-6

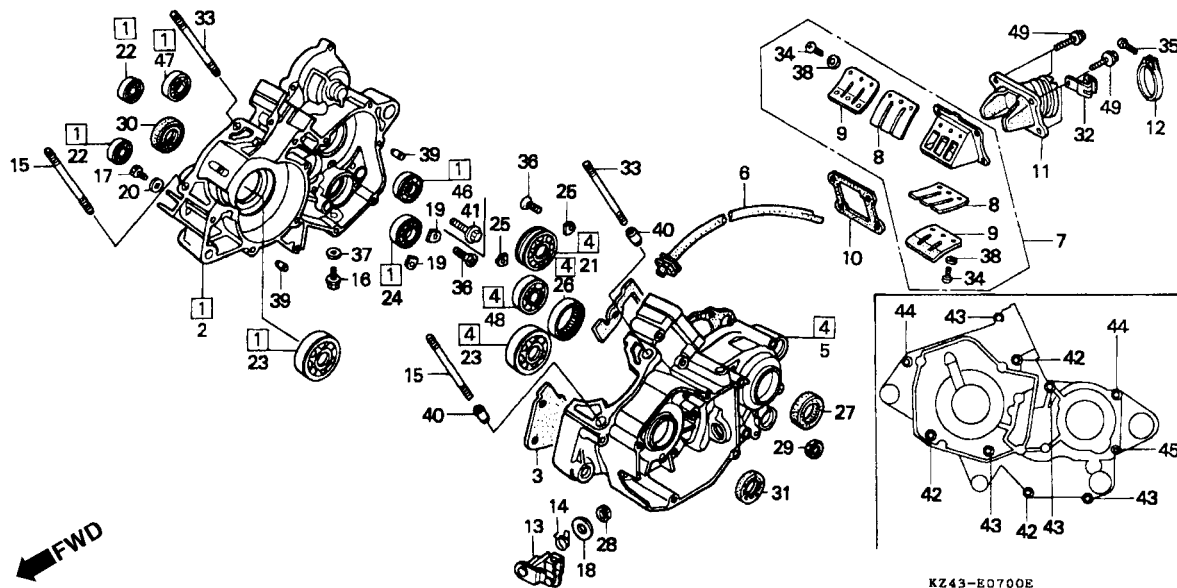
Tampa Lateral Esquerda



Item de serviço	T.M.O.	Ref. Nº	Nº da peça	Descrição	Qty. CR125R										Nº de série	Nota
					L	M	N	P	R	S	T	V				
		9	90053-KZ4-000	Parafuso, Flange, 6 x 120	1	1	1	1	1	-	-	-				
			90053-KZ4-620	Parafuso, Flange, 6 x 120	-	-	-	-	-	1	1	1				
		10	90437-611-000	Arruela, Lisa, 12 mm	1	1	1	1	1	1	1	1				
		11	93891-06028-07	Parafuso, Arruela, 6 x 28.....	4	4	4	4	4	-	-	-				
			93891-06028-00	Parafuso, Arruela, 6 x 28.....	-	-	-	-	-	4	4	4				
		12	94050-12000	Porca, Flange, 12 mm.....	1	1	1	1	1	1	1	1				
		13	96001-06032-07	Parafuso, Flange, 6 x 32	1	1	1	1	1	-	-	-				
			96001-06032-00	Parafuso, Flange, 6 x 32	-	-	-	-	-	1	1	1				
		14	96300-06018-00	Parafuso, Flange, 6 x 18	2	2	2	2	2	2	2	2				

M-7

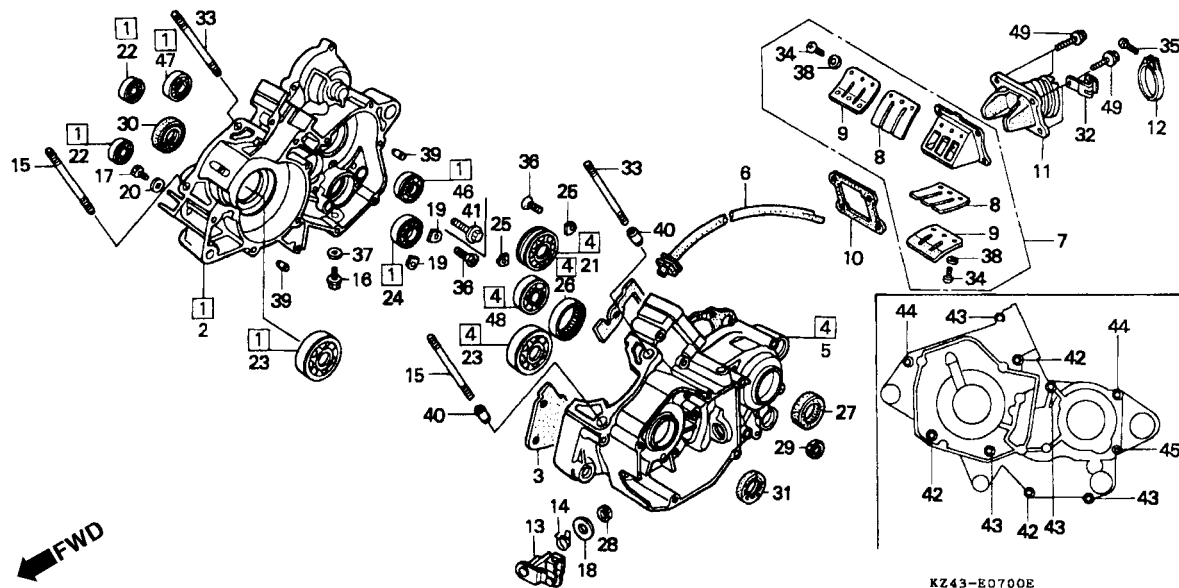
Carcaça



2

Item de serviço	T.M.O.	Ref. Nº	Nº da peça	Descrição	Qt. CR125R											Nº de série	Nota		
					L	M	N	P	R	S	T	V							
Carcaça Direita Comp	*4,9	[1]	111A0-KZ4-700	Carcaça Direita Comp	1	1	1	-	-	-	-	-	-	-	-	-	-	-	-
Carcaça Direita Comp	*5,2	2	11100-KZ4-890	Carcaça Direita Comp	-	-	-	1	1	-	-	-	-	-	-	-	-	-	-
Junta, Carcaça	*3,6		11100-KZ4-620	Carcaça Direita Comp	-	-	-	-	-	1	-	-	-	-	-	-	-	-	-
Carcaça Comp., Esquerda	*4,1		11100-KZ4-A10	Carcaça Direita Comp	-	-	-	-	-	-	1	-	-	-	-	-	-	-	-
Válvula, Alívio	0,4		11100-KZ4-B00	Carcaça Direita Comp	-	-	-	-	-	-	-	-	-	1	-	-	-	-	-
(Inclui Peça Relativa)																			
Carcaça Comp., Esquerda	*4,3	3	11191-KS6-831	Junta, Carcaça.....	1	1	-	-	-	-	-	-	-	-	-	-	-	-	CM, ED, SP, U
			11191-KS6-881	Junta, Carcaça.....	1	1	-	-	-	-	-	-	-	-	-	-	-	-	G, SD
• Pino Acionamento Embreagem			11191-KZ4-860	Junta, Carcaça.....	-	-	1	-	-	-	-	-	-	-	-	-	-	-	-
• Vedador, Óleo, 10 x 17 x 4			11191-KZ4-890	Junta, Carcaça.....	-	-	-	1	1	-	-	-	-	-	-	-	-	-	-
Coletor, Carburador.....	0,3		11191-KZ4-620	Junta, Carcaça.....	-	-	-	-	-	1	1	1	-	-	-	-	-	-	-
Prisioneiro, Cilindro.....	1,5	[4]	112A0-KZ4-700	Carcaça Comp., Esquerda	1	1	1	-	-	-	-	-	-	-	-	-	-	-	-
(Adicionar 0,1 por Unidade)																			
Rolamento, Esferas, 6204.....	3,8	5	11200-KZ4-890	Carcaça Comp., Esquerda	-	-	-	1	1	-	-	-	-	-	-	-	-	-	-
• Rolamento, Radial Esferas, 63122		*	11200-KZ4-B00	Carcaça Comp., Esquerda	-	-	-	-	-	-	-	-	1	-	-	-	-	-	-
(Lado Direito 4,6)																			
Rolamento, Radial Esferas, 7 x 19 x 6.....	1,1	6	11211-ML3-910	Tube, Respiro.....	1	1	1	1	1	1	1	1	1	-	-	-	-	-	-
Rolamento, Radial Esferas, 69052	*4,6	7	14100-KZ4-700	Válvula Comp., Alívio	1	1	-	-	-	-	-	-	-	-	-	-	-	-	-
• Vedador, Óleo, 30 x 45 x 7			14100-KZ4-861	Válvula Comp., Alívio	-	-	1	-	-	-	-	-	-	-	-	-	-	-	-
Vedador, Óleo, 14 x 22 x 5.....	1,2		14100-KZ4-890	Válvula, Alívio.....	-	-	-	1	1	-	-	-	-	-	-	-	-	-	-
Vedador, Óleo, 20 X 32 X 7.....	*3,7																		

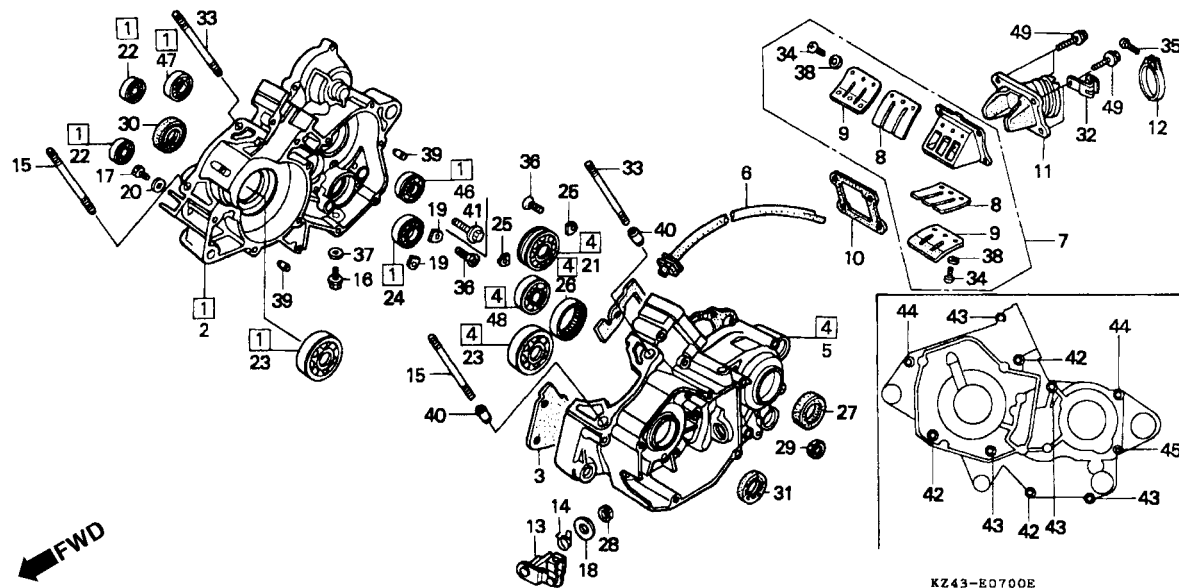
M-7
Carcaça



Item de serviço	T.M.O.	Ref. Nº	Nº da peça	Descrição	Qtd. CR125R										Nº de série	Nota
					L	M	N	P	R	S	T	V				
		8	14111-KZ4-003	Válvula Alívio	-	-	-	-	-	2	2	2				
		9	14121-KZ4-861	Limitador Válvula Alívio	-	-	-	-	-	2	2	2				
		10	14132-KS6-701	Junta B, Válvula Alívio	1	1	-	-	-	-	-	-		CM, ED, SP, U		
			14132-KS6-880	Junta B, Válvula Alívio	1	1	-	-	-	-	-	-		G, SD		
			14132-KZ4-860	Junta B, Válvula Alívio	-	-	1	-	-	-	-	-				
			14132-KY4-970	Junta B, Válvula Alívio	-	-	1	-	-	-	-	-	5404495	~ 5404494		
			14132-KZ4-620	Junta, Válvula Alívio	-	-	-	-	1	1	1	1				
		11	16221-KZ4-700	Coletor, Carburador	1	1	-	-	-	-	-	-				
			16221-KZ4-860	Coletor, Carburador	-	-	1	1	1	1	-	-				
			16221-KZ4-A10	Coletor, Carburador	-	-	-	-	-	-	1	1				
		12	16223-KA4-740	Presilha, Coletor	1	1	1	1	1	1	1	1				
		13	22810-KS6-700	Acionador Comp., Embreagem	1	1	1	1	1	1	1	1				
		14	22815-KS6-700	Mola Alavanca Embreagem	1	1	1	1	1	1	1	-				
		15	90012-KZ4-700	Prisioneiro, 8 x 35	2	2	2	2	2	2	2	2				
		16	90015-KA3-711	Parafuso, Especial, 12 mm	1	1	1	1	1	1	1	1				
		17	90037-360-000	Parafuso Checagem Óleo	1	1	1	1	1	-	-	-				
			92301-06010-0A	Parafuso, Trava, 6 x 10	-	-	-	-	-	1	1	1				

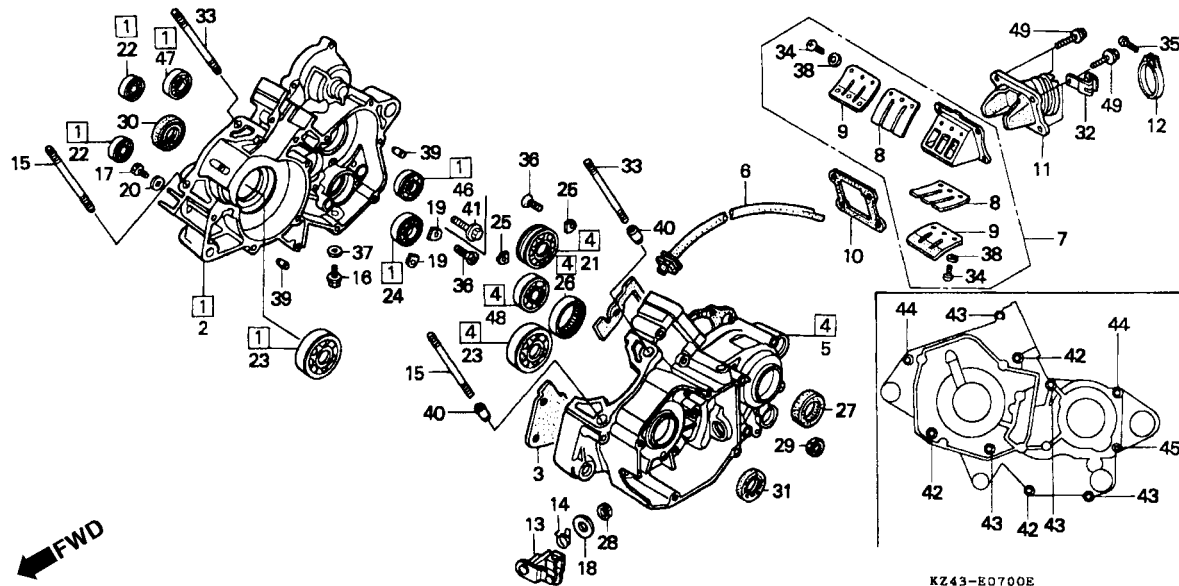
M-7

Carcaça



Item de serviço	T.M.O.	Ref. Nº	Nº da peça	Descrição	Qt. CR125R										Nº de série	Nota
					L	M	N	P	R	S	T	V				
		18	90401-430-000	Arruela, 10,2 mm.....	1	1	1	1	1	1	1	1	-			
		19	90441-KS6-700	Placa Fixação Rolamento	2	2	2	-	-	-	-	-	-			
			23521-KW3-000	Placa A Fixação Rolamento	-	-	-	2	2	2	2	2				
		20	90543-273-000	Guarnição Registro Dreno	1	1	1	1	1	1	-	-				
			90463-ML7-000	Arruela, Vedação, 6,5 mm	-	-	-	-	-	1	1					
		21	91001-KA3-711	Rolamento, Esferas, 6204	1	1	1	1	1	1	1	1				
		22	91002-KA4-003	Rolamento, Radial Esferas, 7 x 19 x 6 (NTN).....	2	2	2	2	-	-	-	-				
			91002-KA4-004	Rolamento, Radial Esferas, 7 x 19 x 6 (KOYO).....	2	2	2	2	-	-	-	-				
			91002-KA4-005	Rolamento, Radial Esferas, 7 x 19 x 6 (NACHI).....	2	2	2	2	2	2	2	2				
		23	91002-466-008	Rolamento, Radial Esferas, 63/22 (NTN).....	2	2	2	2	2	2	2	2				
		24	91004-430-003	Rolamento, Radial Esferas, 6905Z (NACHI).....	1	1	1	1	1	1	1	1				
			91004-430-004	Rolamento, Radial Esferas, 6905Z (KOYO).....	1	1	1	1	-	-	-	-				

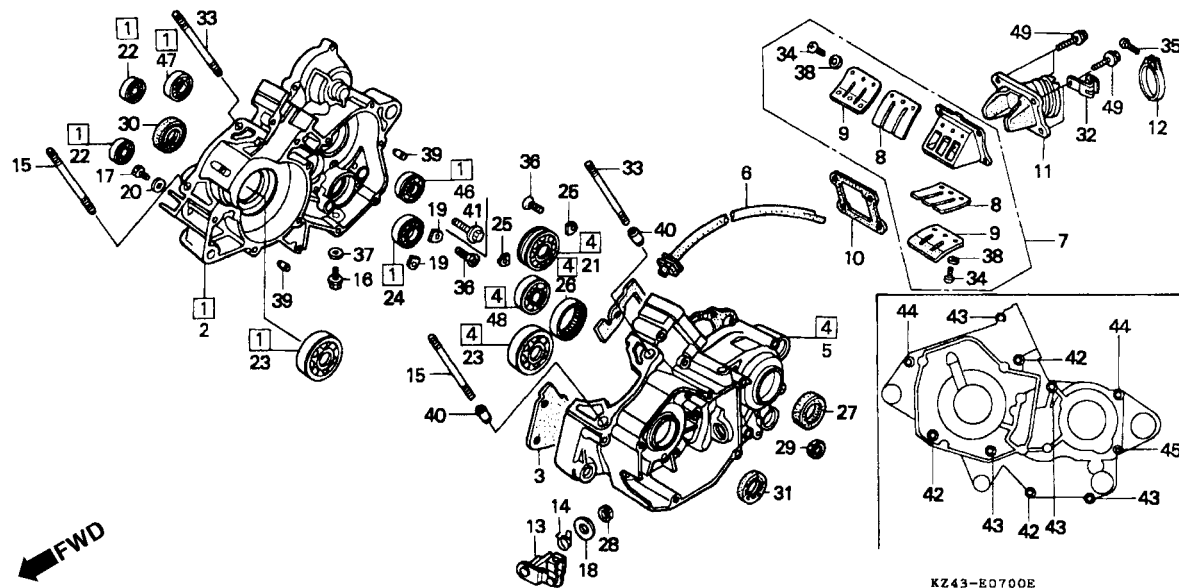
M-7
Carcaça



Item de serviço	T.M.O.	Ref. Nº	Nº da peça	Descrição	Qty. CR125R										Nº de série	Nota	
					L	M	N	P	R	S	T	V					
		25	91012-KA3-710	Placa Rolamento Árvore Secundária	2	2	2	2	2	2	2	2	2	2
		26	91022-KA4-740	Rolamento Esferas, 33 x 38 x 8 (NTN)....	1	1	1	1	1	1	1	1	1	1
		27	91201-KS6-003	Vedador, Óleo, 26 x 37 x 6 (NOK)	1	1	1	1	-	-	-	-	-	-
			91201-KS6-004	Vedador, Óleo, 26 x 37 x 7 (ARAI).....	1	1	1	1	1	1	1	1	1	1
		28	91202-KA3-712	Vedador, Óleo, 10 x 17 x 4 (NOK)	1	1	1	1	1	1	1	1	1	1
		29	91203-KA4-771	Vedador, Óleo, 14 x 22 x 5 (NOK)	1	1	1	1	1	1	1	1	1	1
			91203-KA4-772	Vedador, Óleo, 14 x 22 x 5 (ARAI).....	1	1	1	1	1	1	1	1	1	1
		30	91203-KS6-003	Vedador, Óleo, 30 x 45 x 7 (NOK).....	1	1	1	1	-	-	-	-	-	-
			91203-KS6-004	Vedador, Óleo, 30 x 45 x 8 (ARAI).....	1	1	1	1	1	1	1	1	1	1
		31	91205-166-004	Vedador, Óleo, 20 x 32 x 7 (NOK).....	1	1	1	1	1	1	1	1	1	1
		32	91406-657-671	Presilha, Fiação.....	1	1	1	1	1	1	1	1	1	1
		33	92900-08035-3E	Prisioneiro, 8 x 35.....	2	2	2	2	2	2	2	2	2	2
		34	93500-03006-0H	Parafuso, Phillips, 3 x 6.....	-	-	-	-	-	6	6	6	6	6
		35	93500-05025-0A	Parafuso, Phillips, 5 x 25.....	1	1	1	1	1	1	1	1	1	1
		36	93600-06012-0A	Parafuso, Phillips, 6 x 12.....	4	4	4	2	2	2	2	2	2	2
		37	94109-12000	Arruela, Plugue Drenagem, 12 mm	1	1	1	1	1	1	1	1	1	1
		38	94111-03800	Arruela, Pressão, 3 mm.....	-	-	-	-	-	6	6	6	6	6
		39	94301-08140	Pino, Guia, 8 x 14.....	2	2	2	2	2	2	2	2	2	2

M-7

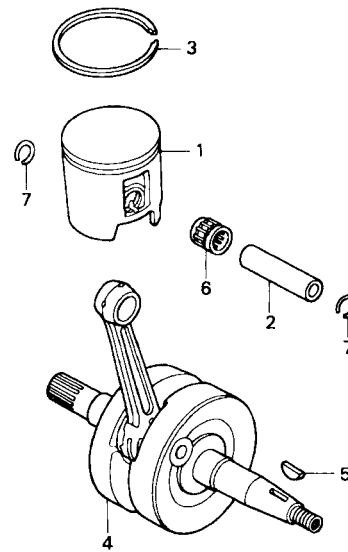
Carcaça



Item de serviço	T.M.O.	Ref. Nº	Nº da peça	Descrição	Qtd.										Nº de série	Nota
					L	M	N	P	R	S	T	V				
		40	94301-10160	Pino, Guia, 10 x 16.....	2	2	2	2	2	2	2	2	2	2
		41	96001-06014-00	Parafuso, Flange, 6 x 14	-	-	-	2	2	2	2	2	2	
		42	96001-06045-07	Parafuso, Flange, 6 x 45	3	3	3	3	3	-	-	-	-	
			96001-06045-00	Parafuso, Flange, 6 x 45	-	-	-	-	-	3	3	3		
		43	96001-06050-07	Parafuso, Flange, 6 x 50	4	4	4	4	4	-	-	-		
			96001-06050-00	Parafuso, Flange, 6 x 50	-	-	-	-	-	4	4	4		
		44	96001-06075-07	Parafuso, Flange, 6 x 75	2	2	2	2	2	-	-	-		
			96001-06075-00	Parafuso, Flange, 6 x 75	-	-	-	-	-	2	2	2		
		45	96001-06085-07	Parafuso, Flange, 6 x 85	1	1	1	1	1	-	-	-		
			96001-06085-00	Parafuso, Flange, 6 x 85	-	-	-	-	-	1	1	1		
		46	96100-60030-00	Rolamento, Radial Esferas, 6003	1	1	1	1	1	1	1	1		
		47	96100-60040-00	Rolamento, Radial Esferas, 6004.....	1	1	1	1	1	1	1	-		
			91004-KZ4-A11	Rolamento, Radial Esferas, 20 x 42 x 11 (KOYO).....	-	-	-	-	-	-	1	1		
		48	96140-60030-00	Rolamento, Radial Esferas, 6003U	1	1	1	1	1	1	1	1		
		49	96300-06022-00	Parafuso, Flange, 6 x 22	4	4	4	4	4	4	4	4		

M-8

Árvore Manivelas • Pistão



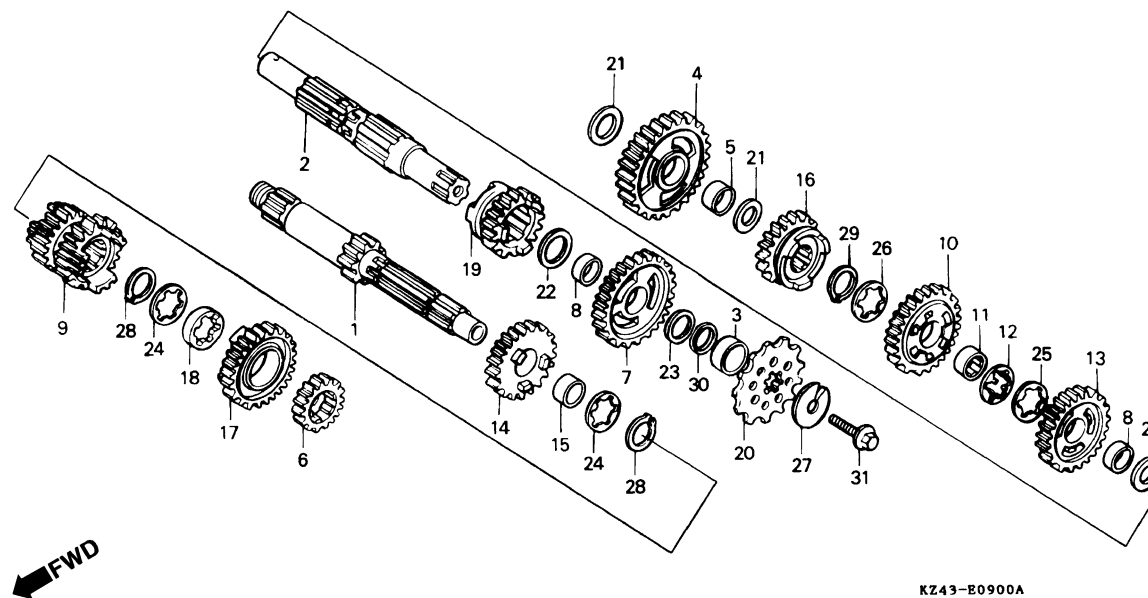
KZ43-E0800A



2

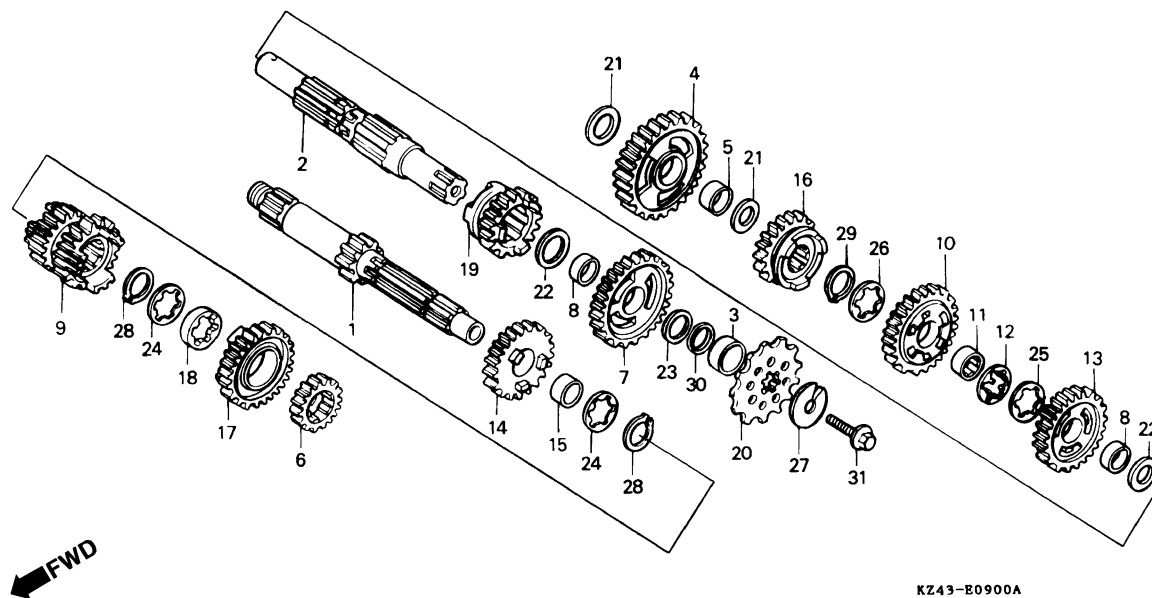
Item de serviço	T.M.O.	Ref. Nº	Nº da peça	Descrição	Qty. CR125R								Nº de série	Nota
					L	M	N	P	R	S	T	V		
		(4)	13300-KZ4-690	Árvore Manivelas Comp.....	-	-	-	-	1	-	-	-
			13300-KZ4-620	Árvore Manivelas Comp.....	-	-	-	-	-	1	1	-
		*	13300-KZ4-B00	Árvore Manivelas Comp.....	-	-	-	-	-	-	-	1
		5	13331-360-000	Chaveta Especial Woodruff, 25 x 14.....	1	1	1	1	1	1	1	1
		6	91102-KV3-771	Bronzina 2, Biela (NTN)	1	1	1	-	-	-	-	-
			91103-KV3-771	Bronzina 3, Biela (NTN)	-	-	-	1	1	1	1	-
		*	91103-KZ4-B01	Bronzina 3, Biela	-	-	-	-	-	-	-	1
		7	94601-15000	Trava, Pino Pistão 15 mm	2	2	2	2	2	2	2	2

M-9 Transmissão



Item de serviço	T.M.O.	Ref. Nº	Nº da peça	Descrição	Qt. CR125R										Nº de série	Nota
					L	M	N	P	R	S	T	V				
		11	23452-KZ4-000	Bucha, Entalhada, 22 x 19 x 5	1	1	1	1	1	1	1	1	1	1
		12	23456-KA3-000	Arruela, Trava	1	1	1	1	-	-	-	-	-	-
			23456-KZ4-690	Arruela, Trava	-	-	-	-	1	1	1	1	-	-
		13	23461-KZ4-010	Engrenagem Secundária 4ª (27D)	1	1	1	1	1	1	1	1	-	-
		*	23461-KZ4-B00	Engrenagem Secundária 4ª (27D)	-	-	-	-	-	-	-	-	1	-
		14	23471-KZ4-010	Engrenagem Principal 5ª (23D)	1	1	1	1	1	1	1	1	1	-
		15	23472-KZ4-000	Bucha, 20 mm	1	1	1	1	1	1	1	1	1	-
		16	23481-KZ4-700	Engrenagem Secundária 5ª (26D)	1	1	1	1	1	1	1	1	1	-
		17	23491-KZ4-000	Engrenagem Principal 6ª (24D)	1	1	1	1	1	1	1	1	1	-
		18	23492-KA3-710	Bucha Engrenagem 6ª	1	1	1	1	1	1	1	1	-	-
		19	23501-KZ4-700	Engrenagem Secundária 6ª (24D)	1	1	1	1	1	1	1	1	1	-
		20	23803-KS6-700	Pinhão (13D)	1	1	1	1	1	1	1	1	-	-
		*	23803-KZ4-B00	Pinhão (12D)	-	-	-	-	-	-	-	-	1	-
		21	90446-357-000	Arruela, Encosto, 17, 2 mm	2	2	2	2	2	2	2	2	2	-
		22	90452-KZ4-000	Arruela, Encosto, 22 x 30 x 1	2	2	2	2	2	2	2	2	2	-
		23	90453-KZ4-000	Arruela, Encosto, 20 x 30 x 1,5	1	1	1	1	1	1	1	1	1	-
		24	90461-444-000	Arruela, Entalhada, 20 mm	2	2	2	2	2	2	2	2	2	-
		25	90464-444-000	Arruela, Entalhada, 22 mm	1	1	-	-	-	-	-	-	-	-
			90464-KZ4-730	Arruela, Entalhada, 22 mm	-	-	1	1	1	1	1	1	1	-

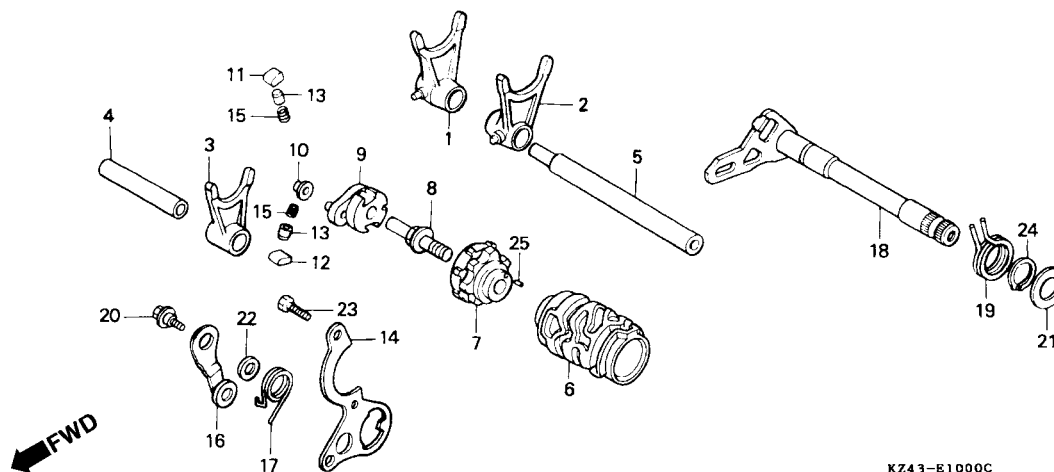
M-9 Transmissão



Item de serviço	T.M.O.	Ref. Nº	Nº da peça	Descrição	Qtd.										Nº de série	Nota	
					L	M	N	P	R	S	T	V					
		26	90464-444-000	Arruela, Entalhada, 22 mm	1	1	1	1	1	1	1	1	1	1
		27	90501-KA3-741	Arruela, Pressão, 8 x 40	1	1	1	1	1	1	1	1	1	
		28	90601-360-000	Vedador, Jogo, 20 mm	2	2	2	2	2	2	2	2	2	
		29	90602-360-000	Anel Vedador Engrenagem	1	1	1	1	1	1	1	1	1	
		30	91351-KA3-711	Anel, Vedação, 20 mm	1	1	1	1	1	1	1	1	1	
		31	96300-08020-07	Parafuso, Flange, 8 x 20	1	1	1	-	-	-	-	-	-	
			90112-413-000	Parafuso, UBS, 8 x 33	-	-	-	1	1	1	1	1	1	

M-10

Eixo Seletor Marchas

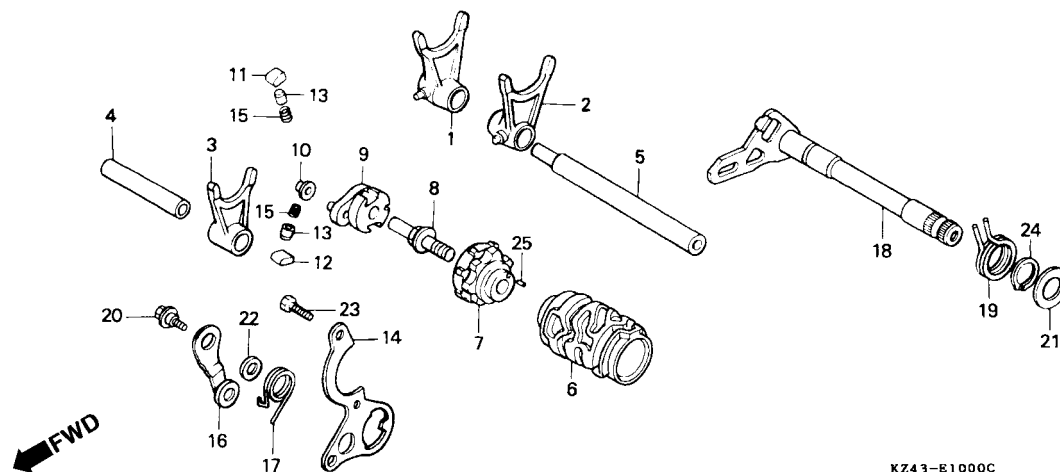


2

Item de serviço	T.M.O.	Ref. Nº	Nº da peça	Descrição	Qt. CR125R										Nº de série	Nota
					L	M	N	P	R	S	T	V				
Garfo Seletor*3,9 (Um ou Todos)		1	24211-KZ4-000	Garfo, Direito.....	1	1	1	1	1	1	1	1	1	1		
		2	24221-KZ4-000	Garfo, Esquerdo.....	1	1	1	1	1	1	1	1	1	1		
Tambor Seletor.....*4,3		3	24231-KZ4-000	Garfo, Central.....	1	1	1	1	1	1	1	1	1	1		
Garfo Central1,4		4	24265-KA3-760	Eixo Principal, Garfo Seletor	1	1	1	1	1	1	1	1	1	1		
Catraca Comp1,2		5	24266-KA3-760	Eixo Secundário, Garfo Seletor	1	1	1	1	1	1	1	1	1	1		
• Placa Guia		6	24311-KS6-701	Tambor, Seletor.....	1	1	1	1	1	1	1	1	1	1		
• Eixo (Inclui Peça Relativa)		7	24312-KA3-741	Excêntrico, Posicionador Marchas	1	1	1	1	1	1	1	1	1	1		
Eixo, Seletor Marchas.....1,3 (Inclui Peça Relativa)			24315-KA3-710	Pino, Eixo	1	1	1	1	1	1	1	1	1	1		
			24315-HA0-000	Pino, Eixo	-	-	-	-	-	1	1	1	1	1		
		9	24320-KS6-700	Catraca Comp.....	1	1	1	1	1	-	-	-	-	-		
			24321-KZ4-620	Catraca Comp.....	-	-	-	-	-	1	1	1	1	1		
			24322-HA0-000	Bucha, Eixo.....	1	1	1	1	1	1	1	1	1	1		
		11	24324-KA3-740	Palheta, Catraca	1	1	1	1	1	-	-	-	-	-		
			24324-KA3-711	Palheta A, Catraca	-	-	-	-	-	1	1	1	1	1		
		12	24324-KA3-740	Palheta, Catraca	1	1	1	1	1	-	-	-	-	-		
			24325-KA3-711	Palheta B, Catraca	-	-	-	-	-	1	1	1	1	1		
		13	24326-360-000	Pino, Palheta	2	2	2	2	2	-	-	-	-	-		
			24326-360-010	Pino, Palheta	-	-	-	-	-	2	-	-	-	-		
			24326-KBH-901	Pino, Palheta	-	-	-	-	-	2	2	2	2	2		

M-10

Eixo Seletor Marchas

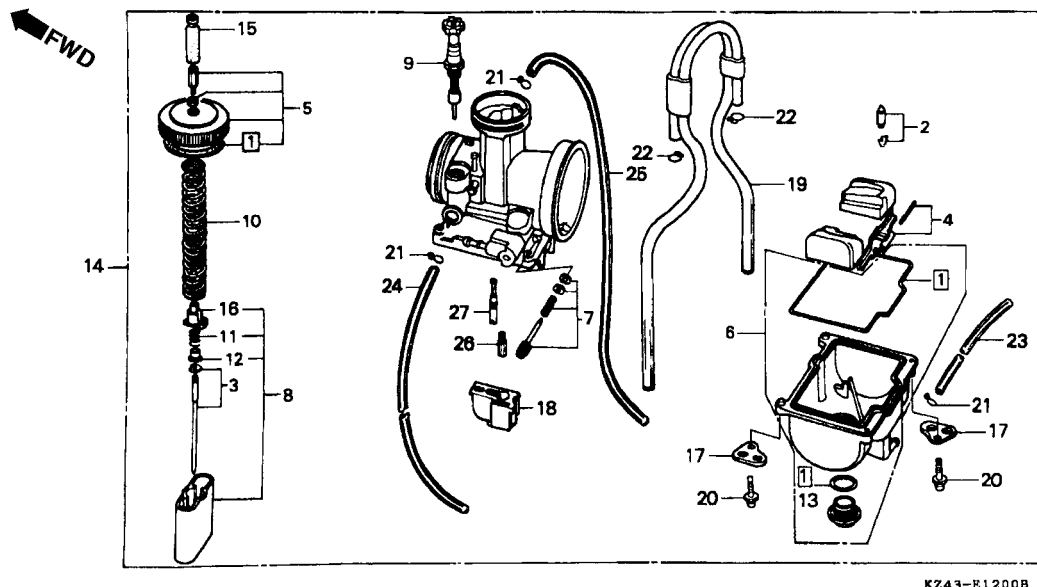


KZ43-E1000C

Item de serviço	T.M.O.	Ref. Nº	Nº da peça	Descrição	Qt. CR125R								Nº de série	Nota
					L	M	N	P	R	S	T	V		
		14	24328-KS6-700	Placa, Guia.....	1	1	1	1	1	1	-	-
			24328-KZ4-A10	Placa, Guia.....	-	-	-	-	-	-	1	1
		15	24329-KA3-740	Mola, Pino Palheta	2	2	2	2	2	2	2	2
		16	24430-KA3-740	Posicionador, Tambor Seletor.....	1	1	1	1	1	1	1	1
		17	24435-KA3-710	Mola, Tambor Seletor.....	1	1	1	1	-	-	-	-
			24435-KZ4-690	Mola, Tambor Seletor.....	-	-	-	-	1	1	1	1
		18	24610-KS6-700	Eixo, Seletor Marchas	1	1	1	1	1	1	1	1
		19	24651-KA3-740	Mola Retorno, Eixo	1	1	1	1	1	1	1	1
		20	90022-MG8-000	Parafuso Posicionador, Tambor Seletor .	1	1	1	1	1	1	1	1
		21	90428-958-000	Arruela B, Encosto, 14 mm	1	1	-	-	-	-	-	-
			90451-155-000	Arruela, 14 mm.....	-	-	1	1	1	1	1	1
			90435-HB3-000	Arruela, 6,1 mm.....	1	1	1	1	1	1	1	1
		23	93300-06016-0A	Parafuso, Sextavado, 6 x 16	3	-	-	-	-	-	-	-
			93301-06016-0A	Parafuso, Sextavado, 6 x 16	-	3	3	3	3	3	3	3
		24	94510-14000	Anel, Elástico Externo, 14 mm	1	1	1	1	1	1	1	1
		25	96220-40080	Rolete, 4 x 8	1	1	1	1	1	1	1	1

M-12

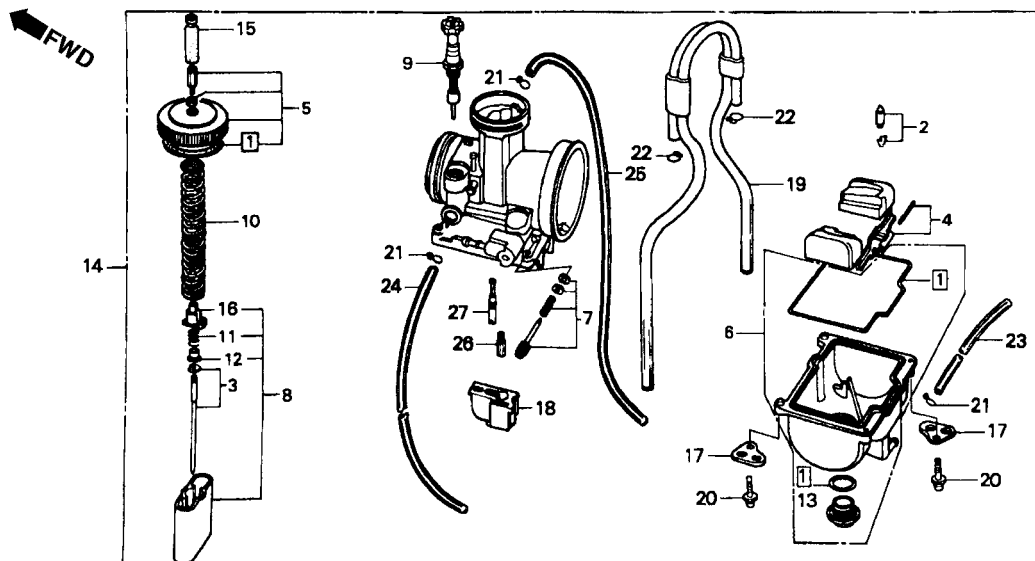
Carburador



Item de serviço	T.M.O.	Ref. Nº	Nº da peça	Descrição	Qty. CR125R										Nº de série	Nota
					L	M	N	P	R	S	T	V				
Válvula, Cuba Comp.....	0,4	1	16010-KA3-004	Juntas, Jogo.....	1	1	1	1	1	1	1	1	1			
• Bóia, Jogo		2	16011-KA3-741	Válvula, Cuba Comp.....	1	1	1	1	1	1	1	1	1			
• Carburador Comp.		3	16012-KS6-831	Agulhas, Jogo (R1469N).....	1	1	1	1	-	1	-	-	-			
Agulhas, Jogo.....	0,3		16012-KZ4-000	Agulhas, Jogo (R1470NS).....	-	-	-	-	1	-	-	-	-			
• Válvula Comp., Acelerador			16203-KZ3-690	Agulhas, Jogo (R1369MS).....	-	-	-	-	-	-	1	-	-			
Tampa.....	0,2	*	16012-KZ3-690	Agulhas, Jogo (R1368MS).....	-	-	-	-	-	-	-	1	-			
• Cuba, Bóia Comp.		4	16013-KA3-741	Bóia, Jogo.....	1	1	1	1	1	1	1	1	1			
• Válvula Comp., Partida		5	16014-KA3-761	Tampa.....	1	1	1	1	1	1	1	1	1			
• Gicleur, Principal		6	16015-VM0-004	Cuba, Bóia Comp.	1	1	1	1	1	1	1	1	1			
		7	16016-ML3-910	Parafuso A, Jogo.....	1	1	1	1	1	1	1	1	1			
		8	16022-KA4-771	Válvula Comp., Acelerador.....	1	-	-	-	-	-	-	-	-			
			16022-KZ4-730	Válvula Comp., Acelerador.....	-	1	-	-	-	-	-	-	-			
			16022-KZ4-860	Válvula Comp., Acelerador.....	-	-	1	-	-	-	-	-	-			
			16022-KZ4-890	Válvula Comp., Acelerador.....	-	-	-	1	1	1	-	-	-			
			16022-KZ4-A20	Válvula Comp., Acelerador.....	-	-	-	-	-	-	1	1	-			
		9	16046-KA3-761	Válvula Comp., Partida.....	1	1	1	1	1	1	1	1	1			
		10	16050-KA4-771	Mola, Compressão.....	1	-	-	-	-	-	-	-	-			
			16050-KA3-761	Mola, Compressão.....	-	1	1	1	1	1	1	1	1			

M-12

Carburador

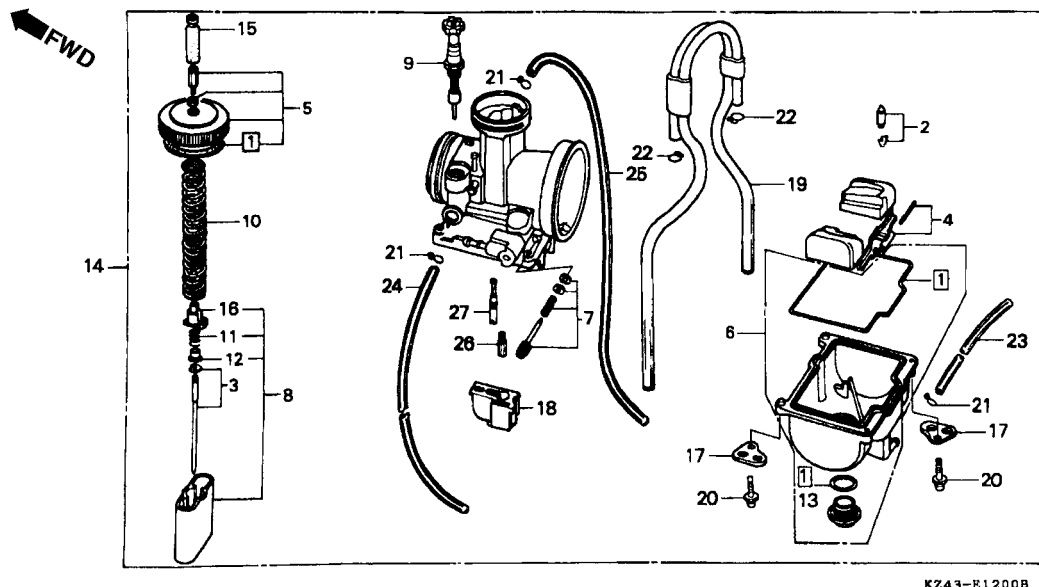


KZ43-E1200B

Item de serviço	T.M.O.	Ref. Nº	Nº da peça	Descrição	Qtd. CR125R								Nº de série	Nota
					L	M	N	P	R	S	T	V		
		11	16051-KA3-761	Mola, Compressão.....	1	1	1	1	1	1	1	1
		12	16066-KA3-761	Bucha, Fixação Mola	1	1	1	1	1	1	1	1
		13	16075-GHB-B00	Anel, Vedação.....	-	-	-	-	-	-	1	1
		14	16100-KZ4-700	Carburador Comp. (PJ15A A).....	1	-	-	-	-	-	-	-	CM, ED, SP, U
			16100-KZ4-731	Carburador Comp. (PJ15C A).....	-	1	-	-	-	-	-	-	CM, ED, SP, U
			16100-KZ4-760	Carburador Comp. (PJ15B A).....	1	-	-	-	-	-	-	-	G, SD
			16100-KZ4-841	Carburador Comp. (PJ15D A).....	-	1	-	-	-	-	-	-	G, SD
			16100-KZ4-860	Carburador Comp. (PJ15E A).....	-	-	1	-	-	-	-	-
			16100-KZ4-890	Carburador Comp. (PJ15G A).....	-	-	-	1	-	-	-	-
			16100-KZ4-690	Carburador Comp. (PJ15H A).....	-	-	-	-	1	-	-	-
			16100-KZ4-620	Carburador Comp. (PJ15J A).....	-	-	-	-	-	1	-	-
			16100-KZ4-A20	Carburador Comp. (PJ15K A).....	-	-	-	-	-	-	1	-
		*	16100-KZ4-B00	Carburador Comp. (PJ15L A).....	-	-	-	-	-	-	-	1
		15	16118-166-004	Capa Vedação, Cabo	1	1	1	1	1	-	-	-
			16118-GHB-600	Capa Vedação, Cabo	-	-	-	-	-	1	1	-
		*	16118-GHB-600	Capa Vedação, Cabo	-	-	-	-	-	-	-	1
		16	16137-KA3-761	Suporte, Cabo.....	1	1	1	1	1	1	1	1
		17	16179-KZ4-690	Placa	-	-	-	-	2	2	2	2

M-12

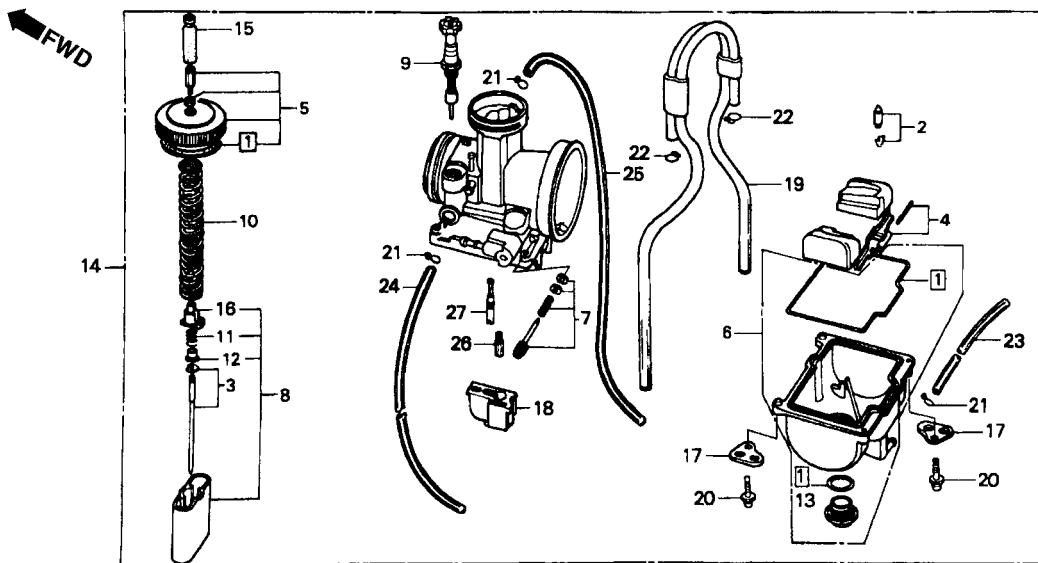
Carburador



Item de serviço	T.M.O.	Ref. Nº	Nº da peça	Descrição	Qtd. CR125R										Nº de série	Nota
					L	M	N	P	R	S	T	V				
		18	16185-KA3-761	Placa	1	1	1	1	1	1	1	1	1			
		19	16199-KZ4-690	Tubo Comp., Passagem Ar.....	-	-	-	-	1	-	-	-	-			
			16199-KZ4-620	Tubo Comp., Passagem Ar.....	-	-	-	-	-	1	1	1				
		20	93500-04016-1H	Parafuso, Phillips, 4 x 16.....	4	4	4	4	-	-	-	-				
			93892-04016-18	Parafuso, Arruela, 4 x 16.....	-	-	-	-	4	4	4	4				
		21	95002-02070	Presilha, Tubo (B7)	3	3	3	3	-	-	-	-				
			95002-02079	Presilha, Tubo (B7)	-	-	-	-	3	3	3	-				
		22	95002-02079	Presilha, Tubo (B7)	-	-	-	-	2	2	2	2				
		23	95003-05027-31	Tubo Vinil, 3,5 x 6,5 x 270 (95003-05001-60M)	1	1	1	1	1	-	-	-				
			16143-MAC-880	Tubo	-	-	-	-	-	1	1	1				
		24	95003-07033-31	Tubo Vinil, 4 x 7 x 330 (95003-07001-60M)	1	-	-	-	-	-	-	-				
			95003-07030-31	Tubo Vinil, 4 x 7 x 300 (95003-07001-60M)	-	1	1	1	1	-	-	-				
			16144-KZ4-620	Tubo Passagem Ar	-	-	-	-	-	1	1	1				
		25	95003-07036-31	Tubo Vinil, 4 x 7 x 360 (95003-07001-60M)	1	1	1	1	1	-	-	-				
			16198-MAC-880	Tubo, Passagem Ar	-	-	-	-	-	1	1	1				

M-12

Carburador



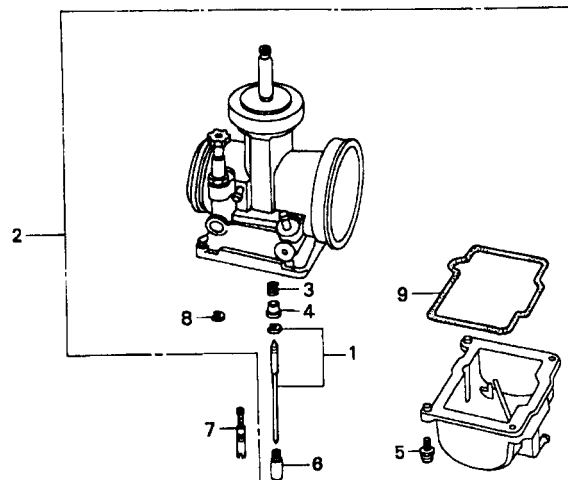
KZ43-E1200B

Item de serviço	T.M.O.	Ref. Nº	Nº da peça	Descrição	Qtd. CR125R										Nº de série	Nota		
					L	M	N	P	R	S	T	V						
		26	99101-357-1700	Gicleur Principal, # 170.....	1	-	-	-	-	-	-	-	-	-	-	-	-	-
			99101-357-1720	Gicleur Principal, # 172.....	-	1	1	1	1	-	-	-	-	-	-	-	-	-
			99113-GHB-1720	Gicleur Principal, # 172.....	-	-	-	-	-	1	1	1	-	-	-	-	-	-
		27	99103-440-0580	Gicleur, Marcha Lenta, # 58.....	1	1	1	1	1	-	-	-	-	-	-	-	-	-
			99103-440-0550	Gicleur, Marcha Lenta, # 55.....	-	-	-	-	-	1	-	-	-	-	-	-	-	-
			99103-440-0500	Gicleur, Marcha Lenta, # 50.....	-	-	-	-	-	-	1	1	-	-	-	-	-	-

M-12.1

Carburador (Peças Opcionais)

← FWD



KZ43-E1201B

2

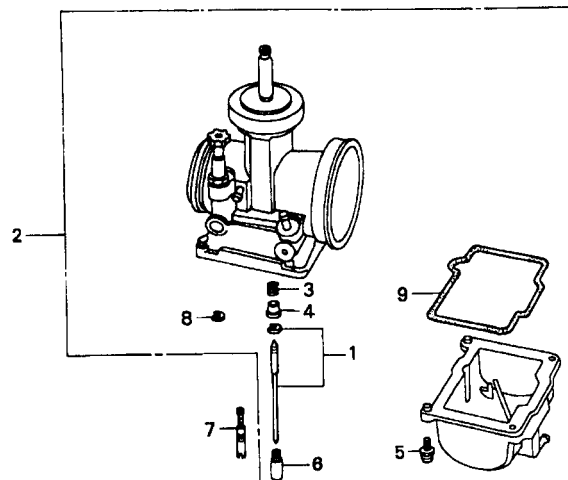
Item de serviço	T.M.O.	Ref. Nº	Nº da peça	Descrição	Qtd. CR125R										Nº de série	Nota		
					L	M	N	P	R	S	T	V						
		1	16012-KZ4-000	Agulhas, Jogo (R1470NS)	(1)	(1)	(1)	(1)	-	(1)	-	-	-	-	-	-	-	-
			16012-KS6-831	Agulhas, Jogo (R1469N).....	-	-	-	-	(1)	-	-	-	-	-	-	-	-	
			16012-KZ3-690	Agulhas, Jogo (R1368MS).....	-	-	-	-	-	-	-	-	(1)	-	-	-	-	
			16201-KS6-831	Agulhas, Jogo (R1467NS).....	(1)	(1)	(1)	-	-	(1)	-	-	-	-	-	-	-	
			16201-KZ4-000	Agulhas, Jogo (R1468NS).....	(1)	(1)	(1)	(1)	(1)	(1)	-	-	-	-	-	-	-	
			16202-KS6-831	Agulhas, Jogo (R1471NS).....	(1)	(1)	(1)	-	(1)	(1)	-	-	-	-	-	-	-	
			16202-KZ4-000	Agulhas, Jogo (R1472NS).....	-	-	-	(1)	(1)	-	-	-	-	-	-	-	-	
			16202-KZ3-690	Agulhas, Jogo (R1367MS).....	-	-	-	-	-	-	-	(1)	(1)	-	-	-	-	
			16204-KZ3-690	Agulhas, Jogo (R1370MS).....	-	-	-	-	-	-	-	(1)	(1)	-	-	-	-	
			16205-KZ3-880	Agulhas, Jogo (R1371MS).....	-	-	-	-	-	-	-	(1)	(1)	-	-	-	-	
		2	16020-KZ4-700	Peças Opcionais, Carburador, Jogo	(1)	-	-	-	-	-	-	-	-	-	-	-	-	
			16020-KZ4-731	Peças Opcionais, Carburador, Jogo	-	(1)	(1)	-	-	-	-	-	-	-	-	-	-	
			16020-KZ4-890	Peças Opcionais, Carburador, Jogo	-	-	-	(1)	(1)	-	-	-	-	-	-	-	-	
			16020-KZ4-620	Peças Opcionais, Carburador, Jogo	-	-	-	-	-	(1)	-	-	-	-	-	-	-	
			16020-KZ4-A20	Peças Opcionais, Carburador, Jogo	-	-	-	-	-	-	(1)	-	-	-	-	-	-	
		*	16020-KZ4-B00	Peças Opcionais, Carburador, Jogo	-	-	-	-	-	-	-	(1)	-	-	-	-	-	
		3	16051-KA3-761	Mola, Compressão.....	(2)	(2)	(2)	(2)	(2)	(2)	(2)	(2)	-	-	-	-	-	
		4	16066-KA3-761	Bucha, Fixação	(2)	(2)	(2)	(2)	(2)	(2)	(2)	(2)	-	-	-	-	-	

M-12.1

Carburador

(Peças Opcionais)

FWD



KZ43-E1201B

Item de serviço	T.M.O.	Ref. Nº	Nº da peça	Descrição	Qty. CR125R										Nº de série	Nota
					L	M	N	P	R	S	T	V				
		(6)	99113-GHB-1620	Gicleur Principal, # 162.....	-	-	-	-	-	(1)	(1)	-				
			99113-GHB-1650	Gicleur Principal, # 165.....	-	-	-	-	-	(1)	(1)	(1)				
			99113-GHB-1680	Gicleur Principal, # 168.....	-	-	-	-	-	(1)	(1)	(1)				
			99113-GHB-1700	Gicleur Principal, # 170.....	-	-	-	-	-	(1)	(1)	(1)				
			99113-GHB-1750	Gicleur Principal, # 175.....	-	-	-	-	-	(1)	(1)	(1)				
			99113-GHB-1780	Gicleur Principal, # 178.....	-	-	-	-	-	(1)	(1)	(1)				
			99113-GHB-1800	Gicleur Principal, # 180.....	-	-	-	-	-	(1)	(1)	(1)				
			99113-GHB-1820	Gicleur Principal, # 182.....	-	-	-	-	-	(1)	(1)	(1)				
			99113-GHB-1850	Gicleur Principal, # 185.....	-	-	-	-	-	(1)	(1)	(1)				
		7	99103-440-0500	Gicleur, Marcha Lenta, # 50	(1)	-	-	-	-	(1)	-	(1)				
			99103-440-0520	Gicleur, Marcha Lenta, # 52	(1)	(1)	(1)	(1)	(1)	(1)	(1)	(1)				
			99103-440-0550	Gicleur, Marcha Lenta, # 55	(1)	(1)	(1)	(1)	(1)	-	-	-				
			99103-440-0580	Gicleur, Marcha Lenta, # 58	-	-	-	-	-	(1)	(1)	(1)				
			99103-440-0600	Gicleur, Marcha Lenta, # 60	(1)	(1)	(1)	(1)	(1)	(1)	(1)	(1)				
			99103-440-0620	Gicleur, Marcha Lenta, # 62	(1)	(1)	(1)	(1)	(1)	-	-	-				
			99103-440-0650	Gicleur, Marcha Lenta, # 65	(1)	-	-	-	-	-	-	-				
		8	99999-99998	Presilha	(2)	(2)	(2)	(2)	(2)	(2)	(2)	(2)				
		9	99999-99999	Guarnição, Cuba Carburador	(5)	(5)	(5)	(5)	(5)	(5)	(5)	(5)				

EOP-1

Jogo de Juntas

2

Item de serviço	T.M.O.	Ref. Nº	Nº da peça	Descrição	Qtd. CR125R										Nº de série	Nota	
					L	M	N	P	R	S	T	V					
			061A0-KZ4-700	Juntas, Jogo.....	1	1	-	-	-	-	-	-	-	-	CM, ED, SP, U
			061A0-KZ4-761	Juntas, Jogo.....	1	1	-	-	-	-	-	-	-	-	G, SD
			06111-KZ4-860	Juntas, Jogo.....	-	-	1	-	-	-	-	-	-	-
			06111-KZ4-890	Juntas, Jogo.....	-	-	-	1	-	-	-	-	-	-	~ 5404494
			06111-KZ4-891	Juntas, Jogo.....	-	-	-	1	-	-	-	-	-	-	5404495	~
			06111-KZ4-620	Juntas, Jogo (Peças Componentes).....	-	-	-	-	-	1	1	1	-	-
		1	11191-KS6-831	Junta, Carcaça.....	1	1	-	-	-	-	-	-	-	-	CM, ED, SP, U
			11191-KS6-881	Junta, Carcaça.....	1	1	-	-	-	-	-	-	-	-	G, SD
			11191-KZ4-860	Junta, Carcaça.....	-	-	1	-	-	-	-	-	-	-
			11191-KZ4-890	Junta, Carcaça.....	-	-	-	1	1	-	-	-	-	-
			11191-KZ4-620	Junta, Carcaça.....	-	-	-	-	-	1	1	1	-	-
		2	11352-KS6-700	Vedador, Tampa Esquerda.....	1	1	1	1	1	1	1	1	1	1
		3	11394-KZ4-700	Junta, Tampa lateral Direita.....	1	1	-	-	-	-	-	-	-	-	CM, ED, SP, U
			11394-KZ4-760	Junta, Tampa Lateral Direita.....	1	1	-	-	-	-	-	-	-	-	G, SD
			11394-K74-860	Junta, Tampa Lateral Direita.....	-	-	1	1	1	-	-	-	-	-
			11394-KZ4-620	Junta, Tampa Lateral Direita.....	-	-	-	-	-	1	1	1	-	-
		4	12108-KZ4-700	Junta, Tampa Direita Cilindro.....	1	1	-	-	-	-	-	-	-	-	CM, ED, SP, U
			12108-KZ4-760	Junta, Tampa Direita Cilindro.....	1	1	-	-	-	-	-	-	-	-	G, SD
			12108-KZ4-860	Junta, Tampa Direita Cilindro.....	-	-	1	-	-	-	-	-	-	-
			12108-KZ4-890	Junta, Tampa Direita Cilindro.....	-	-	-	1	1	-	-	-	-	-
			12108-KZ4-620	Junta, Tampa Direita Cilindro.....	-	-	-	-	-	1	1	1	-	-

EOP-1

Jogo de Juntas

Item de serviço	T.M.O.	Ref. Nº	Nº da peça	Descrição	Qt. CR125R								Nº de série	Nota	
					L	M	N	P	R	S	T	V			
		5	12109-KZ4-700	Junta, Tampa Esquerda Cilindro	1	1	-	-	-	-	-	-	CM, ED, SP, U
			12109-KZ4-760	Junta, Tampa Esquerda Cilindro	1	1	-	-	-	-	-	-	G, SD
			12109-KZ4-860	Junta, Tampa Esquerda Cilindro	-	-	1	1	1	-	-	-
			12109-KZ4-620	Junta, Tampa Esquerda Cilindro	-	-	-	-	-	1	1	1
		6	12112-KZ4-700	Junta, Tampa Superior, Cilindro	2	2	-	-	-	-	-	-	CM, ED, SP, U
			12112-KZ4-760	Junta, Tampa Superior, Cilindro	2	2	-	-	-	-	-	-	G, SD
			12112-KZ4-860	Junta, Tampa Superior, Cilindro	-	-	2	2	2	-	-	-
			12112-KZ4-620	Junta, Tampa Superior, Cilindro	-	-	-	-	-	2	2	2
		7	12191-KZ4-700	Junta, Cilindro	1	1	-	-	-	-	-	-	CM, ED, SP, U
			12191-KZ4-760	Junta, Cilindro	1	1	-	-	-	-	-	-	G, SD
			12191-KZ4-860	Junta, Cilindro	-	-	1	1	1	-	-	-
			12191-KZ4-620	Junta, Cilindro	-	-	-	-	-	1	1	1
		8	12251-KZ4-701	Junta, cabeçote	1	1	1	1	1	1	1	1
		9	14132-KS6-701	Junta B, Tampa Alívio	1	1	-	-	-	-	-	-	CM, ED, SP, U
			14132-KS6-880	Junta B, Tampa Alívio	1	1	-	-	-	-	-	-	G, SD
			14132-KZ4-860	Junta B, Tampa Alívio	-	-	1	-	-	-	-	-
					-	-	-	1	-	-	-	-	~ 5404494
			14132-KY4-970	Junta B, Tampa Alívio	-	-	-	1	-	-	-	-	5404495 ~
			14132-KZ4-620	Junta B, Tampa Alívio	-	-	-	-	-	1	1	1

EOP-1

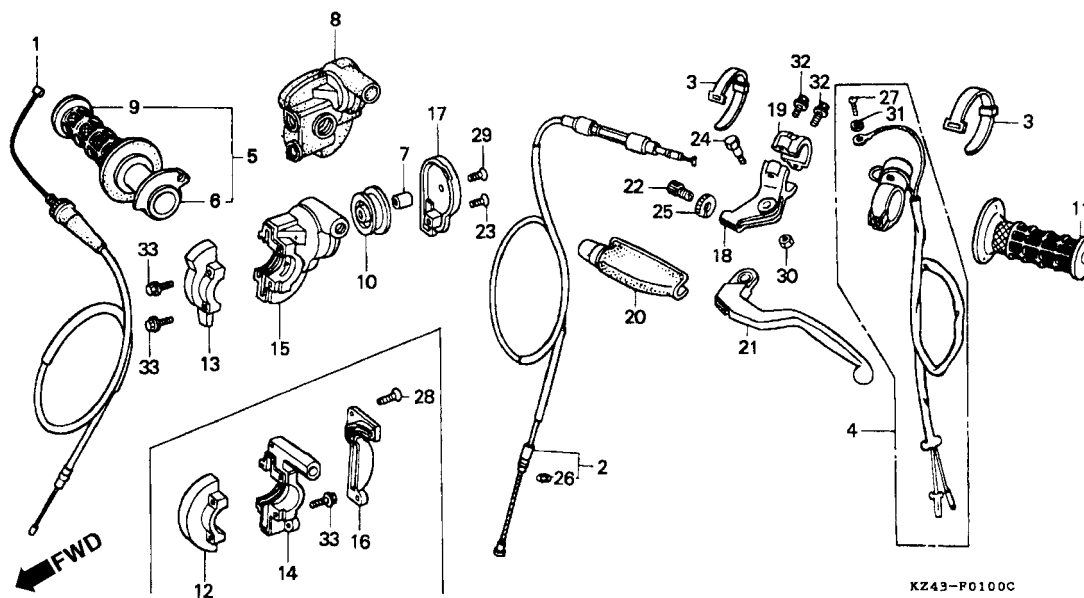
Jogo de Juntas

2

Item de serviço	T.M.O.	Ref. Nº	Nº da peça	Descrição	Qt. CR125R								Nº de série	Nota	
					L	M	N	P	R	S	T	V			
		10	18291-KZ4-700	Junta, Tubo Escape	-	-	1	1	1	1	1	1	1
		11	19229-KS6-700	Junta, Bomba Água	2	2	-	-	-	-	-	-	-
			19229-KS6-880	Junta, Bomba Água	2	2	-	-	-	-	-	-	-
			19229-KZ4-620	Junta, Bomba Água	-	-	2	2	2	-	-	-	-
		* 12	90430-PD6-003	Arruela, Vedação, 6 mm	-	-	-	-	-	-	1	1	-
			90543-KS6-830	Arruela, Vedação, 6 mm	1	1	1	1	1	1	-	-	-
		13	90543-273-000	Guarnição, Registro	4	4	4	4	4	4	-	-	-
		*	90463-ML7-000	Arruela, Vedação, 6,5 mm	-	-	-	-	-	-	-	4	4
		14	91303-800-000	Anel, Vedação, 16 mm.....	1	1	1	1	1	1	1	1	1
		15	91311-KS6-700	Anel, Vedação, Especial.....	1	1	1	1	1	1	1	1	1
		16	91312-KE7-003	Anel, Vedação, 19 x 3 (NOK).....	1	1	1	1	1	1	1	1	1
		17	91351-KA3-711	Anel, Vedação, 20 mm.....	1	1	1	1	1	1	1	1	1
		18	94109-12000	Arruela, Plugue Drenagem, 12 mm	1	1	1	1	1	1	1	1	1

C-1

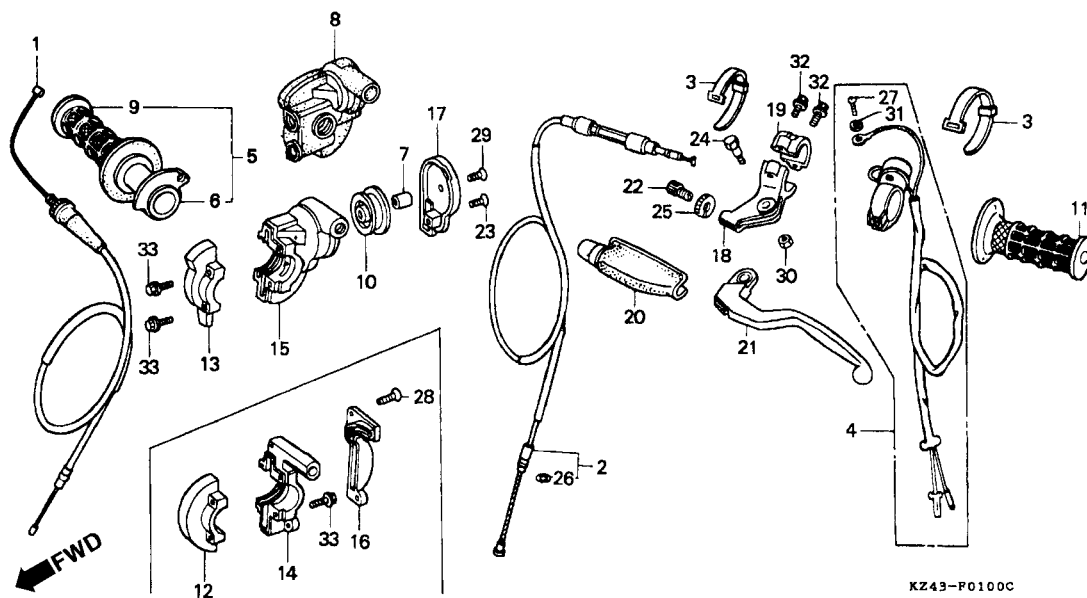
Cabos • Alavancas • Interruptores



Item de serviço	T.M.O.	Ref. Nº	Nº da peça	Descrição	Qtd. CR125R											Nº de série	Nota		
					L	M	N	P	R	S	T	V							
Cabo Comp., Acelerador	0,3	1	17910-KZ4-700	Cabo Comp., Acelerador	1	-	-	-	-	-	-	-	-	-	-	-	-	-	-
Cabo Comp., Embreagem	0,2		17910-KZ4-730	Cabo Comp., Acelerador	-	1	1	-	-	-	-	-	-	-	-	-	-	-	-
• Interruptor, Partida Emergência			17910-KZ4-890	Cabo Comp., Acelerador	-	-	-	1	-	-	-	-	-	-	-	-	-	-	-
• Tubo Comp., Manopla Acelerador			17910-KZ4-710	Cabo Comp., Acelerador	-	-	-	-	1	1	-	-	-	-	-	-	-	-	-
• Manopla Direita			17910-KZ4-A10	Cabo Comp., Acelerador	-	-	-	-	-	-	-	1	1	-	-	-	-	-	-
• Carcaça B, Manopla		2	22870-KS6-700	Cabo Comp., Embreagem	1	-	-	-	-	-	-	-	-	-	-	-	-	-	-
• Manopla Esquerda			22870-KZ4-730	Cabo Comp., Embreagem	-	-	1	1	-	-	-	-	-	-	-	-	-	-	-
• Manopla Esquerda	0,1		22870-KZ4-890	Cabo Comp., Embreagem	-	-	-	-	1	1	1	1	1	-	-	-	-	-	-
• Carcaça A, Manopla		3	32161-404-000	Presilha B1, Fiação	2	2	2	2	2	2	2	-	-	-	-	-	-	-	-
• Suporte, Alavanca Esquerda		*	90650-KV6-003	Presilha, Fiação	-	-	-	-	-	-	-	-	2	-	-	-	-	-	-
• Alavanca Esquerda		4	35130-GM7-700	Interruptor, Partida Emergência	1	1	-	-	-	-	-	-	-	-	-	-	-	-	-
			35130-KZ3-860	Interruptor, Partida Emergência	-	-	1	1	1	1	1	-	-	-	-	-	-	-	-
		5	53140-ML3-601	Manopla Comp., Acelerador	-	-	-	1	1	-	-	-	-	-	-	-	-	-	-
			53140-MAC-680	Manopla Comp., Acelerador	-	-	-	-	-	-	1	1	1	-	-	-	-	-	-
		6	53141-KZ4-000	Tubo Comp., Manopla Acelerador	1	1	1	-	-	-	-	-	-	-	-	-	-	-	-
		7	53163-ML3-600	Bucha B, Carcaça	-	-	-	1	-	-	-	-	-	-	-	-	-	-	-
			53163-MAC-670	Bucha B, Carcaça	-	-	-	-	1	1	1	1	-	-	-	-	-	-	-
		8	53164-MAC-680	Tampa, Carcaça Acelerador	-	-	-	-	-	1	1	1	-	-	-	-	-	-	-

C-1

Cabos • Alavancas • Interruptores

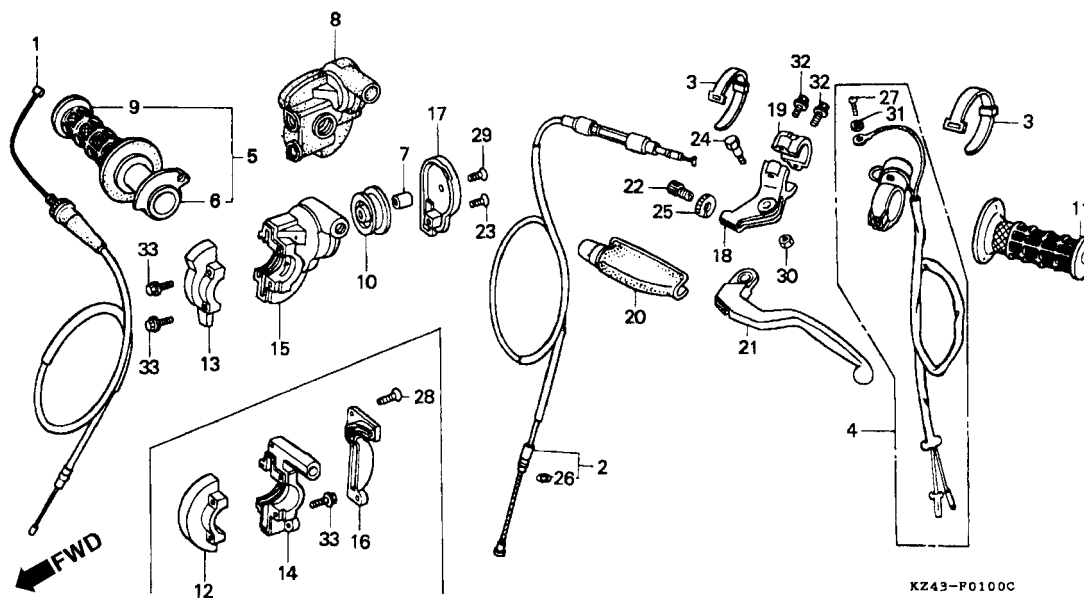


3

Item de serviço	T.M.O.	Ref. Nº	Nº da peça	Descrição	Qt. CR125R								Nº de série	Nota
					L	M	N	P	R	S	T	V		
		9	53165-430-000	Manopla Direita.....	1	1	1	1	1	1	1	1		
		10	53166-ML3-600	Roldana, Cabo Acelerador	-	-	-	1	1	1	1	1		
		11	53166-430-000	Manopla Esquerda.....	1	1	1	1	1	1	1	1		
		12	53167-KS6-000	Carcaça A, Manopla	1	1	1	-	-	-	-	-		
		13	53167-ML3-600	Carcaça A, Manopla	-	-	-	1	1	-	-	-		
			53167-MAC-680	Carcaça A, Manopla	-	-	-	-	-	1	1	1		
		14	53168-KS6-000	Carcaça B, Manopla	1	1	1	-	-	-	-	-		
		15	53168-ML3-600	Carcaça B, Manopla	-	-	-	1	1	1	1	1		
		16	53169-KZ4-000	Tampa B, Carcaça.....	1	1	-	-	-	-	-	-		
			53169-ML3-790	Tampa B, Carcaça.....	-	-	1	-	-	-	-	-		
		17	53169-ML3-600	Tampa B, Carcaça.....	-	-	-	1	1	1	1	1		
		18	53172-KA3-730	Suporte Esquerdo, Alavanca	1	1	1	1	1	1	-	-		
			53172-KAE-730	Suporte Esquerdo, Alavanca	-	-	-	-	-	-	1	1		
		19	53174-KA3-730	Suporte Esquerdo, Alavanca	1	1	1	1	1	1	-	-		
			53174-KCE-670	Suporte Esquerdo, Alavanca	-	-	-	-	-	-	1	1		
		20	53177-430-000	Tampa Esquerda, Alavanca	1	1	1	1	1	1	1	1		
		21	53178-KA3-840	Alavanca Esquerda.....	1	1	1	1	1	1	-	-		
			53178-MAC-740	Alavanca Esquerda.....	-	-	-	-	-	-	1	1		

C-1

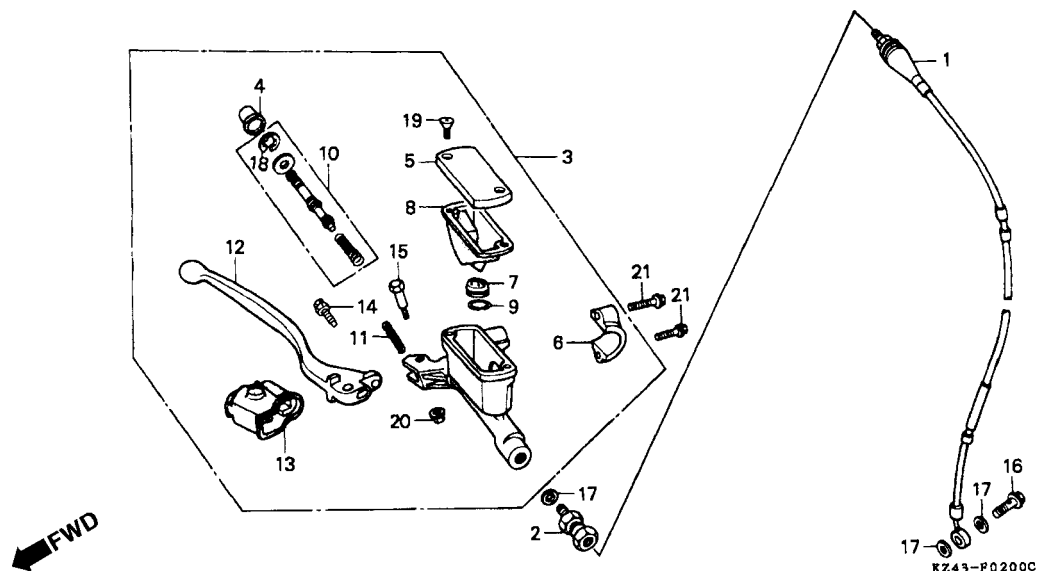
Cabos • Alavancas • Interruptores



Item de serviço	T.M.O.	Ref. Nº	Nº da peça	Descrição	Qty. CR125R								Nº de série	Nota	
					L	M	N	P	R	S	T	V			
		22	53192-KA3-700	Parafuso Ajuste, Cabo Embreagem	1	1	1	1	1	1	1	1	1
		23	90114-ML3-600	Parafuso, Phillips, 4 x 25	-	-	-	1	1	1	1	1	1
		24	90114-428-870	Parafuso, Alavanca	1	1	1	1	1	1	1	1	1
		25	90321-KA4-700	Porca, Fixação	1	1	1	1	1	1	1	1	1
		26	91357-KA4-004	Anel, Vedação, 5,8 x 1,9	1	1	1	1	1	1	1	1	1
		27	93500-04012-1A	Parafuso, Phillips, 4 x 12	1	1	-	-	-	-	-	1	-
			93500-04012-0A	Parafuso, Phillips, 4 x 12	-	-	1	1	1	1	1	-	-
		28	93700-04010-0G	Parafuso, Phillips, 4 x 10	2	2	2	-	-	-	-	-	-
		29	93700-04020-0G	Parafuso, Phillips, 4 x 20	-	-	-	1	1	1	1	1	1
		30	94001-06000-0S	Porca, Sextavada, 6 mm	1	1	1	1	1	1	1	1	1
		31	94111-04000	Arruela, Pressão, 4 mm	1	1	1	1	1	1	1	1	1
		32	96001-06020-07	Parafuso, Flange, 6 x 20	2	2	2	-	-	-	-	-	-
			96001-06022-07	Parafuso, Flange, 6 x 22	-	-	-	2	2	2	2	2	2
		33	96001-06022-07	Parafuso, Flange, 6 x 22	2	2	2	2	2	2	2	2	2

C-2

Cilindro Mestre Freio Dianteiro

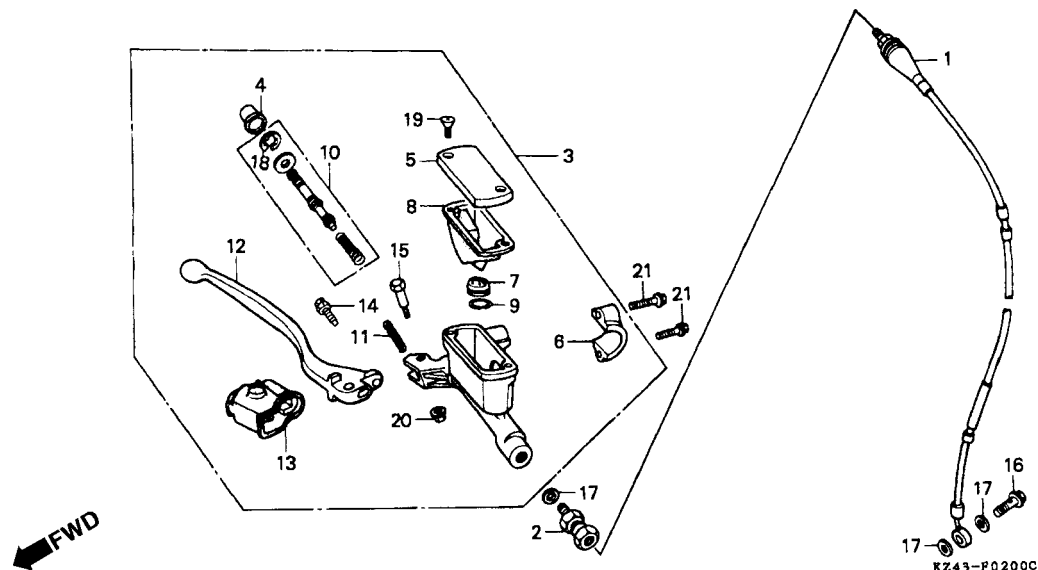


3

Item de serviço	T.M.O.	Ref. Nº	Nº da peça	Descrição	Qtd.											Nº de série	Nota	
					L	M	N	P	R	S	T	V						
Mangueira, Freio Dianteiro	0,4	1	45125-KZ3-003	Mangueira, Feio Dianteiro	1	1	-	-	-	-	-	-	-	-	-	-	-	-
• Cilindro Mestre, Freio Dianteiro		2	45127-KZ4-003	Junção, Mangueira Freio	1	1	-	-	-	-	-	-	-	-	-	-	-	-
• Pistão, Cilindro Mestre, Jogo Diafragma	0,1	3	45500-KS6-841	Cilindro Mestre, Freio Dianteiro (NISSIN)	1	1	-	-	-	-	-	-	-	-	-	-	-	-
• Alavanca, Direita		4	45504-KN5-006	Capa Comp.	1	1	-	-	-	-	-	-	-	-	-	-	-	-
		5	45513-KA3-732	Tampa Reservatório, Cilindro Mestre.....	1	1	-	-	-	-	-	-	-	-	-	-	-	-
		6	45517-166-006	Suporte, Cilindro Mestre	1	1	-	-	-	-	-	-	-	-	-	-	-	-
		7	45518-KA3-731	Separador Comp.	1	1	-	-	-	-	-	-	-	-	-	-	-	-
		8	45520-KA3-731	Diafragma	1	1	-	-	-	-	-	-	-	-	-	-	-	-
		9	45523-KA3-731	Anel	1	1	-	-	-	-	-	-	-	-	-	-	-	-
		10	45530-KN5-305	Pistão, Cilindro Mestre, Jogo	1	1	-	-	-	-	-	-	-	-	-	-	-	-
		11	53174-KS6-831	Mola, Alavanca Freio	1	1	-	-	-	-	-	-	-	-	-	-	-	-
		12	53175-KS6-671	Alavanca, Direita.....	1	1	-	-	-	-	-	-	-	-	-	-	-	-
		13	53176-KS6-006	Tampa Direita, Alavanca.....	1	1	-	-	-	-	-	-	-	-	-	-	-	-
		14	90111-KS6-000	Parafuso A, Ajuste.....	1	1	-	-	-	-	-	-	-	-	-	-	-	-
		15	90114-166-006	Parafuso, Alavanca.....	1	1	-	-	-	-	-	-	-	-	-	-	-	-
		16	90145-MS9-611	Parafuso, Óleo, 10 x 22.....	1	1	-	-	-	-	-	-	-	-	-	-	-	-
		17	90545-300-000	Arruela, Parafuso, Óleo.....	3	3	-	-	-	-	-	-	-	-	-	-	-	-

C-2

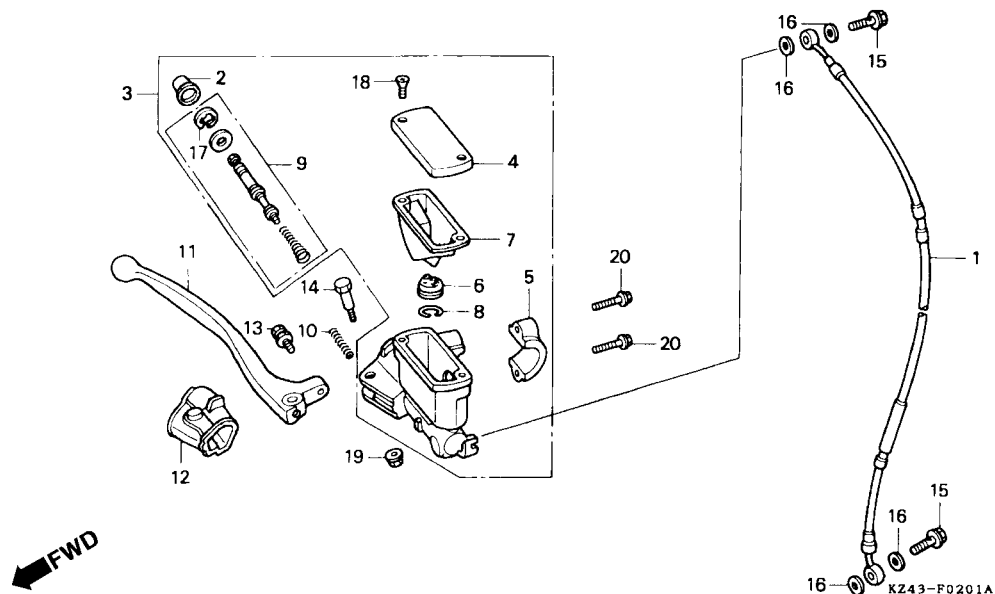
Cilindro Mestre Freio Dianteiro



Item de serviço	T.M.O.	Ref. Nº	Nº da peça	Descrição	Qtd. CR125R											Nº de série	Nota
					L	M	N	P	R	S	T	V					
		18	90651-MA5-671	Anel, Elástico	1	1	-	-	-	-	-	-	-	-	
		19	93600-04012-1G	Parafuso Phillips, 4 x 12.....	2	2	-	-	-	-	-	-	-		
		20	94050-06000	Porca, Flange, 6 mm	1	1	-	-	-	-	-	-	-		
		21	96001-06022-07	Parafuso, Flange, 6 x 22	2	2	-	-	-	-	-	-	-		

C-2.1

Cilindro Mestre Freio Dianteiro

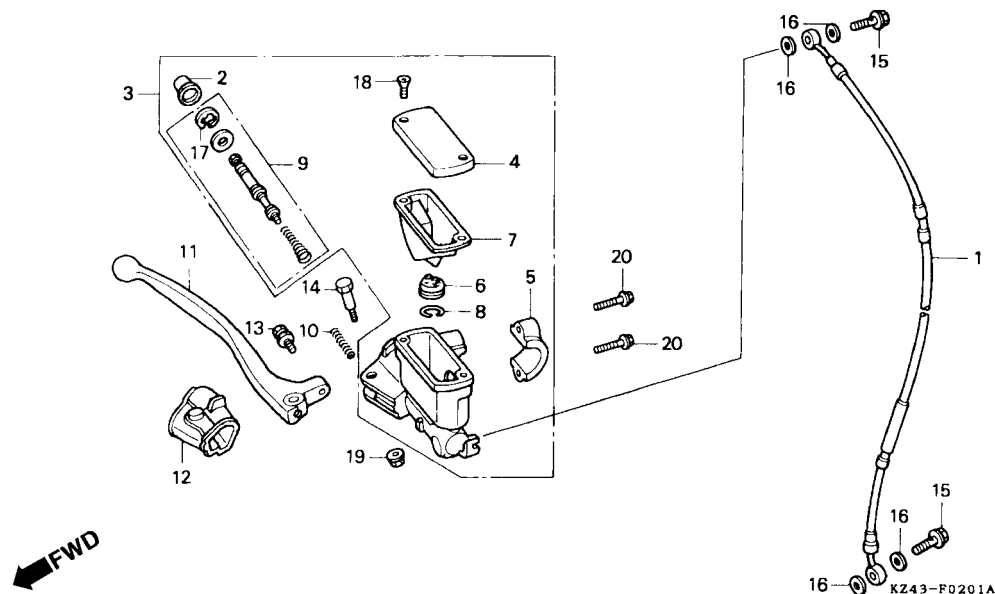


3

Item de serviço	T.M.O.	Ref. Nº	Nº da peça	Descrição	Qt. CR125R										Nº de série	Nota		
					L	M	N	P	R	S	T	V						
Mangueira, Freio Dianteiro	0,4	1	45125-ML3-791	Mangueira, Freio Dianteiro	-	-	1	1	1	-	-	-	-	-	-	-	-	-
• Cilindro Mestre, Freio Dianteiro			45125-MAC-681	Mangueira, Freio Dianteiro	-	-	-	-	-	1	1	1	-	-	-	-	-	-
• Pistão, Cilindro Mestre, Jogo		2	45504-KN5-006	capa Comp.	-	-	1	1	1	1	1	1	-	-	-	-	-	-
• Diafragma	0,1	3	45510-ML3-790	Cilindro Mestre, Freio Dianteiro (NISSIN)	-	-	1	1	1	1	-	-	-	-	-	-	-	-
• Alavanca, Direita			45510-KCE-671	Cilindro Mestre, Freio Dianteiro (NISSIN)	-	-	-	-	-	-	1	1	-	-	-	-	-	-
		4	45513-KA3-732	Tampa Reservatório, Cilindro Mestre.....	-	-	1	1	1	1	-	-	-	-	-	-	-	-
			45513-KCE-671	Tampa Reservatório, Cilindro Mestre.....	-	-	-	-	-	-	-	1	1	-	-	-	-	-
		5	45517-166-006	Suporte, Cilindro Mestre	-	-	1	1	1	1	-	-	-	-	-	-	-	-
			45517-GW0-751	Suporte, Cilindro Mestre	-	-	-	-	-	-	1	1	-	-	-	-	-	-
		6	45518-KA3-731	Separador Comp.	-	-	1	1	1	1	1	1	-	-	-	-	-	-
		7	45520-KA3-731	Diafragma	-	-	1	1	1	1	1	1	-	-	-	-	-	-
		8	45523-KA3-731	Anel	-	-	1	1	1	1	1	1	-	-	-	-	-	-
		9	45530-KN5-305	Pistão, Cilindro Mestre, Jogo	-	-	1	1	1	1	1	1	-	-	-	-	-	-
		10	53174-KN5-006	Mola, Alavanca Freio	-	-	1	1	1	1	1	1	-	-	-	-	-	-
		11	53175-ML3-790	Alavanca, Direita.....	-	-	1	1	1	1	-	-	-	-	-	-	-	-
			53175-KCE-670	Alavanca, Direita.....	-	-	-	-	-	-	1	1	-	-	-	-	-	-

C-2.1

Cilindro Mestre Freio Dianteiro

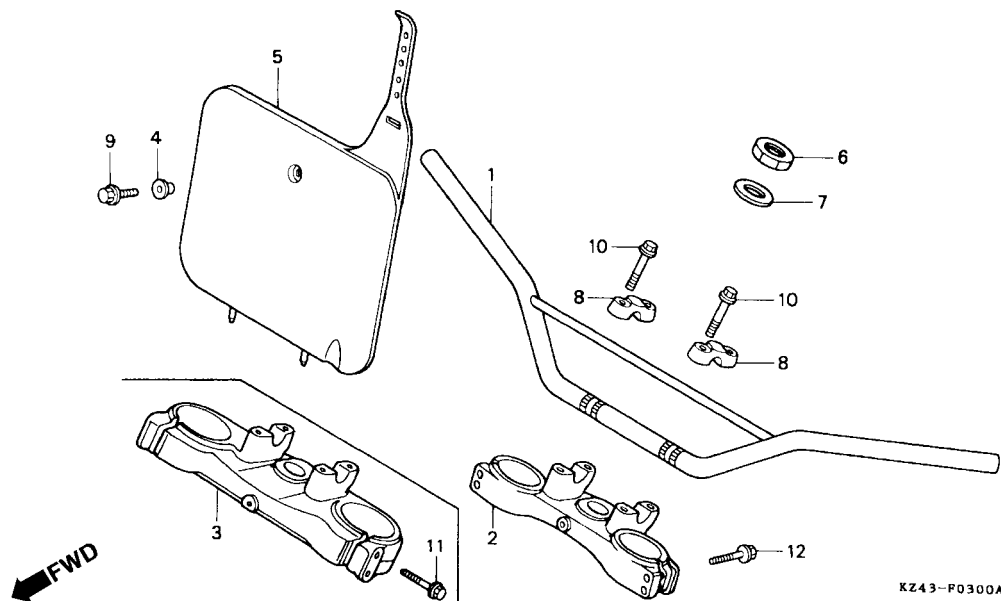


Item de serviço	T.M.O.	Ref. Nº	Nº da peça	Descrição	Qt. CR125R										Nº de série	Nota
					L	M	N	P	R	S	T	V				
		12	53176-ML3-791	Capa, Alavanca Direita	-	-	1	1	1	1	1	1	1	1
		13	90111-ML3-791	Parafuso, Ajuste, Jogo	-	-	1	1	1	1	1	1	1	
		14	90114-166-006	Parafuso, Alavanca	-	-	1	1	1	1	1	1	1	
		15	90145-MS9-611	Parafuso, Óleo, 10 x 22	-	-	2	2	2	2	2	2	2	
		16	90545-300-000	Arruela, Parafuso Óleo	-	-	4	4	4	4	4	4	4	
		17	90651-MA5-671	Anel, Elástico	-	-	1	1	1	1	1	1	1	
		18	93600-04012-1G	Parafuso, Phillips, 4 x 12	-	-	2	1	2	2	2	2	2	
		19	94050-06000	Porca, Flange, 6 mm	-	-	1	1	1	1	1	1	1	
		20	96001-06022-07	Parafuso, Flange, 6 x 22	-	-	2	2	2	2	2	2	2	

C-3

Guidão • Mesa Superior

(CR125RL • RM • RN • RP • RR)



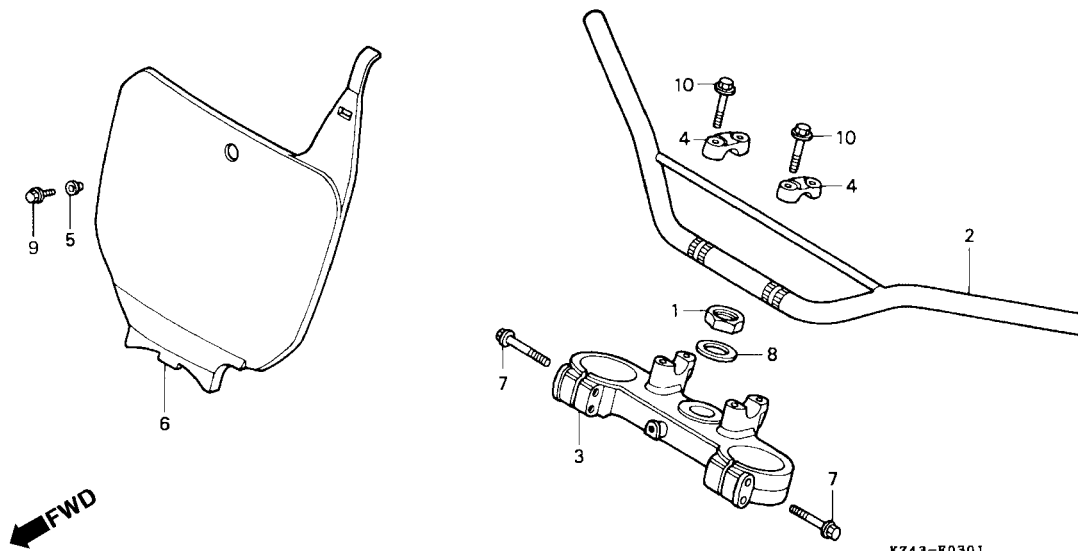
KZ43-F0300A

Item de serviço	T.M.O.	Ref. Nº	Nº da peça	Descrição	Qt. CR125R										Nº de série	Nota
					L	M	N	P	R	S	T	V				
		6	90304-KA3-710	Porca, Coluna Direção	1	1	1	-	-	-	-	-	-	-
			50306-GN5-830	Porca, Coluna Direção	-	-	-	1	1	-	-	-	-	-
		7	90503-KA3-830	Arruela, Coluna Direção, 24,2 mm	1	1	1	-	-	-	-	-	-	-
			90503-KZ3-860	Arruela, Coluna Direção, 26,5 mm	-	-	-	1	1	-	-	-	-	-
		8	95014-22100	Suporte B1, Superior Guidão	2	2	2	2	2	-	-	-	-	-
		9	96001-06016-00	Parafuso, Flange, 6 x 16	1	1	1	1	1	-	-	-	-	-
		10	96300-08035-00	Parafuso, Flange, 8 x 35	4	4	4	4	4	-	-	-	-	-
		11	96300-08040-00	Parafuso, Flange, 8 x 40	-	-	-	4	4	-	-	-	-	-
			96300-08045-00	Parafuso, Flange, 8 x 45	-	-	-	-	4	-	-	-	-	-
		12	96300-08045-00	Parafuso, Flange, 8 x 45	4	4	-	-	-	-	-	-	-	-

C-3.1

Guidão • Mesa Superior

(CR125Rs • Rt • Rv)



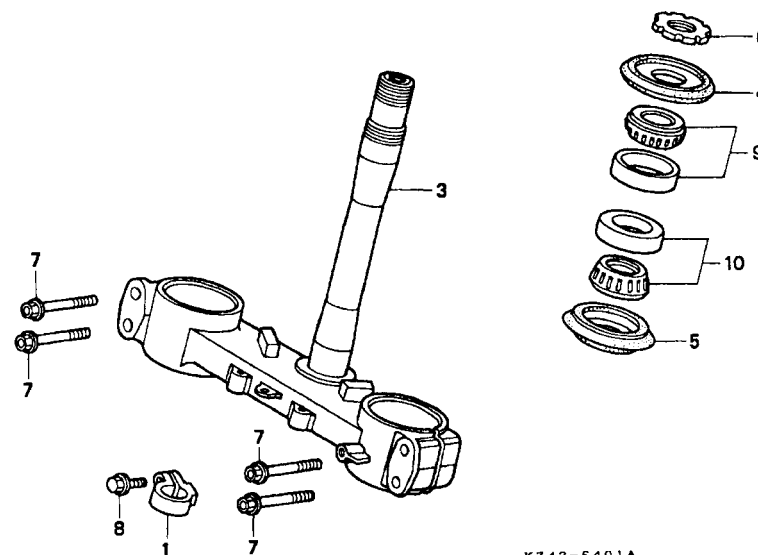
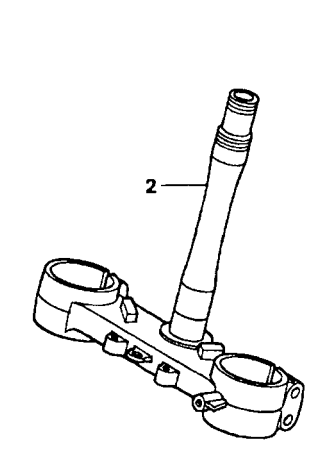
3

Item de serviço	T.M.O.	Ref. Nº	Nº da peça	Descrição	Qtd.										Nº de série	Nota
					CR125R											
					L	M	N	P	R	S	T	V				
Guidão	0,4	1	50306-GN5-830	Porca, Superior, Coluna Direção	-	-	-	-	-	1	1	1		
Mesa Superior, Coluna Direção	0,3	2	53100-MAC-680ZA	Guidão *NH-333* Branco Chalk	-	-	-	-	-	1	-	-		
Placa Dianteira, Números	0,1		53100-KZ4-A10ZA	Guidão *NH-333* Branco Chalk	-	-	-	-	-	1	-	-		
		*	53100-KZ4-B00ZA	Guidão *NH-333* Branco Chalk	-	-	-	-	-	-	1	-		
		*	53230-KZ4-600	Mesa Superior, Coluna Direção	-	-	-	-	-	1	1	-		
		*	53230-KZ4-B00	Mesa Superior, Coluna Direção	-	-	-	-	-	-	1	-		
		4	53231-KZ3-600	Suporte, Superior	-	-	-	-	-	2	2	2		
		5	61101-441-000	Bucha, Fixação	-	-	-	-	-	1	1	1		
		6	61136-MAC-680ZA	Placa Dianteira, Números										
			61136-MAC-740ZA	Placa Dianteira, Números										
				R-177R Vermelho Nuclear	-	-	-	-	-	1	-	-		
				NH-196 Branco Ross	-	-	-	-	-	-	1	1		
		7	90103-KF0-000	Parafuso, Flange, 8 x 45	-	-	-	-	-	4	4	4		
		8	90503-KZ3-860	Arruela, 26,5 mm	-	-	-	-	-	1	1	1		
		9	96001-06016-00	Parafuso, Flange, 6 x 16	-	-	-	-	-	1	1	1		
		10	96300-08035-00	Parafuso, Flange, 8 x 35	-	-	-	-	-	4	4	4		

C-4.1

Coluna Direção

(CR125Rs • Rt • Rv)

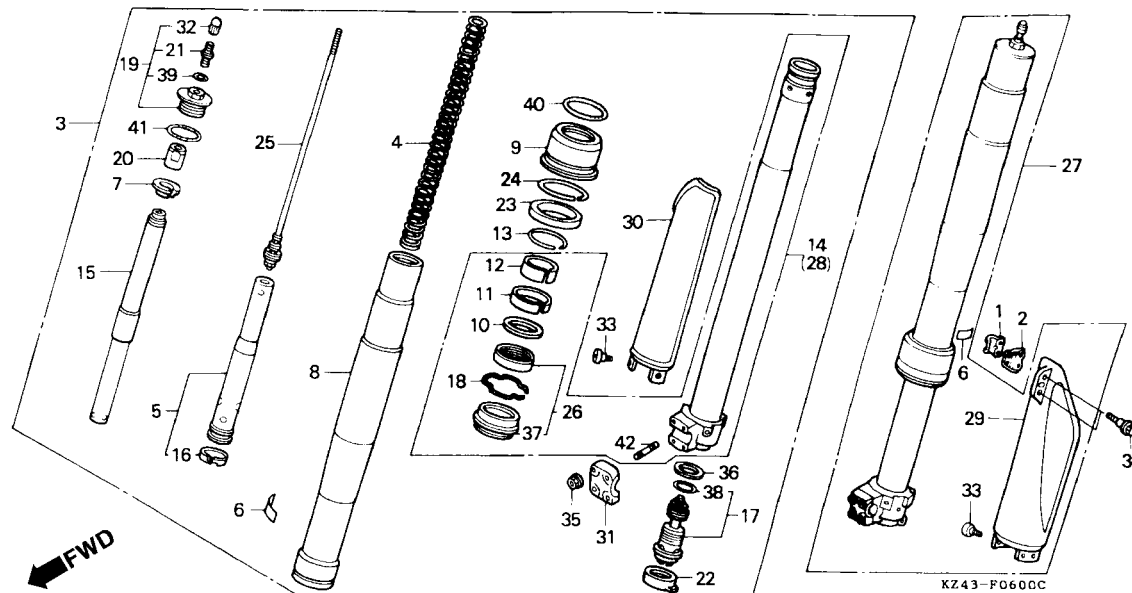


KZ43-F401A

Item de serviço	T.M.O.	Ref. Nº	Nº da peça	Descrição	Qtd. CR125R								Nº de série	Nota
					L	M	N	P	R	S	T	V		
Coluna, Direção.....0,9		1	45468-KS7-830	Guia, Mangueira Freio	-	-	-	-	-	1	1	1
• Rolamento, Coluna Direção (Um ou Todos)		* 2	53200-KZ4-B00	Coluna, Direção	-	-	-	-	-	-	-	1
		3	53200-KZ4-600	Coluna, Direção	-	-	-	-	-	1	1	-
		4	53214-KZ3-861	Vedador, Pó, Coluna Direção (ARAI).....	-	-	-	-	-	1	1	1
		5	53214-371-010	Vedador, Pó, Coluna Direção	-	-	-	-	-	1	1	1
		6	53229-KZ4-890	Porca, Coluna Direção.....	-	-	-	-	-	1	1	1
		7	90103-KF0-000	Parafuso, Flange, 8 x 45	-	-	-	-	-	4	4	4
		8	90106-MJ0-000	Parafuso, Flange, 6 x 16	-	-	-	-	-	1	1	1
		9	91015-KZ4-701	Rolamento, Coluna Direção (NTN)	-	-	-	-	-	1	1	1
		10	91016-371-000	Rolamento, Coluna Direção	-	-	-	-	-	1	1	1

C-6

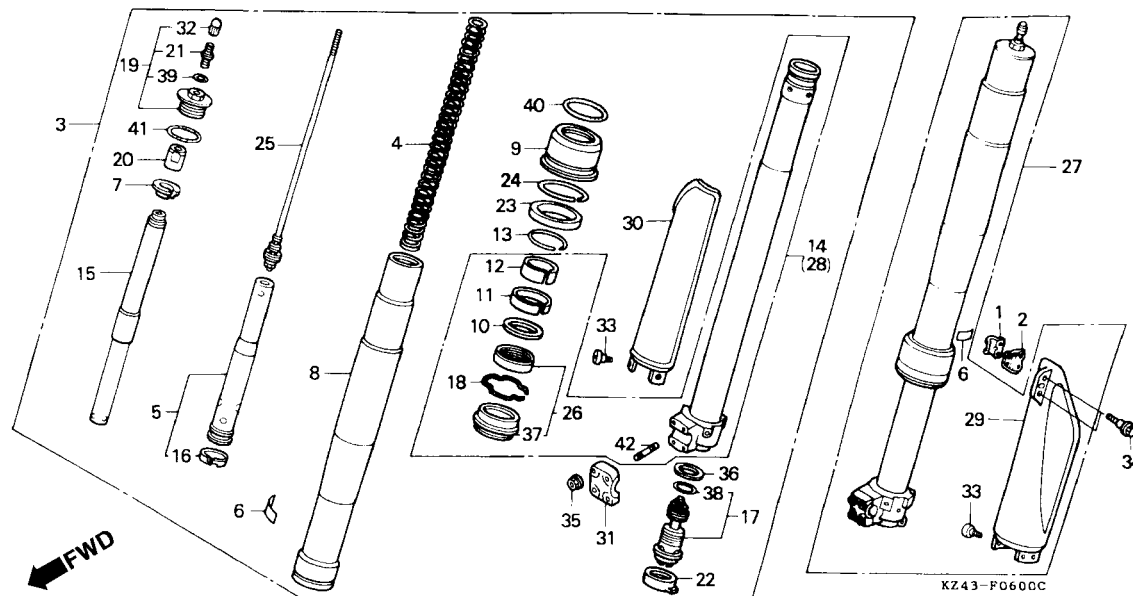
Garfo Dianteiro (CR125R_L)



Item de serviço	T.M.O.	Ref. Nº	Nº da peça	Descrição	Qty. CR125R										Nº de série	Nota	
					L	M	N	P	R	S	T	V					
Garfo Dianteiro, Direito0,4 (Adicionar 0,1 por Unidade)		1	45461-KA3-710	Presilha A, Cabo Freio Dianteiro Direito..	1	-	-	-	-	-	-	-	-	-	-
• Parafuso, Garfo Dianteiro		2	45462-KA3-710	Presilha B, Cabo Freio Dianteiro Direito..	1	-	-	-	-	-	-	-	-	-	-
• Mola Garfo Dianteiro.....0,6 (Adicionar 0,3 por Unidade)		3	51400-KZ4-741	Garfo Dianteiro, Direito (SHOWA).....	1	-	-	-	-	-	-	-	-	-	-	ED, G, SD
• Bucha (Adicionar 0,3 por Unidade)		4	51400-KZ4-751	Garfo Dianteiro, Direito (SHOWA).....	1	-	-	-	-	-	-	-	-	-	-	U
• Mola, Garfo Dianteiro (3,73N/MM, 0,38KGF/MM).....		4	51401-KZ3-701	Garfo Dianteiro, Direito (SHOWA).....	1	-	-	-	-	-	-	-	-	-	-	CM
• Mola, Garfo Dianteiro (3,73N/MM, 0,38KGF/MM).....			51401-KZ3-701	Mola, Garfo Dianteiro	(2)	-	-	-	-	-	-	-	-	-	-	CM, U
• Mola, Garfo Dianteiro (3,53N/MM, 0,36KGF/MM).....			51401-KZ4-701	Mola, Garfo Dianteiro	2	-	-	-	-	-	-	-	-	-	-	ED, G, SD
• Mola, Garfo Dianteiro (3,92N/MM, 0,40KGF/MM).....			51401-KZ4-701	Mola, Garfo Dianteiro	2	-	-	-	-	-	-	-	-	-	-	CM, U
• Mola, Garfo Dianteiro (3,33N/MM, 0,34KGF/MM).....			51401-ML3-921	Mola, Garfo Dianteiro	(2)	-	-	-	-	-	-	-	-	-	-	ED, G, SD
• Mola, Garfo Dianteiro (3,33N/MM, 0,34KGF/MM).....			51402-KZ4-811	Mola, Garfo Dianteiro (SHOWA)	(2)	-	-	-	-	-	-	-	-	-	-	ED, G, SD
• Bucha Comp.1,1 (Adicionar 0,8 por Unidade)		5	51404-KZ3-701	Bucha Comp.	(2)	-	-	-	-	-	-	-	-	-	-	CM, U
• Cilindro Comp. (Adicionar 0,8 por Unidade)		6	51405-ML3-911	Etiqueta	2	-	-	-	-	-	-	-	-	-	-	CM
• Braço Comp., Pistão (Adicionar 0,8 por Unidade)		6	51405-ML3-921	Etiqueta	2	-	-	-	-	-	-	-	-	-	-	ED, G, SD, U
Protetor Direito, Garfo Dianteiro0,2																	
Protetor Esquerdo, Garfo Dianteiro0,3 (Um ou Todos)																	

C-6

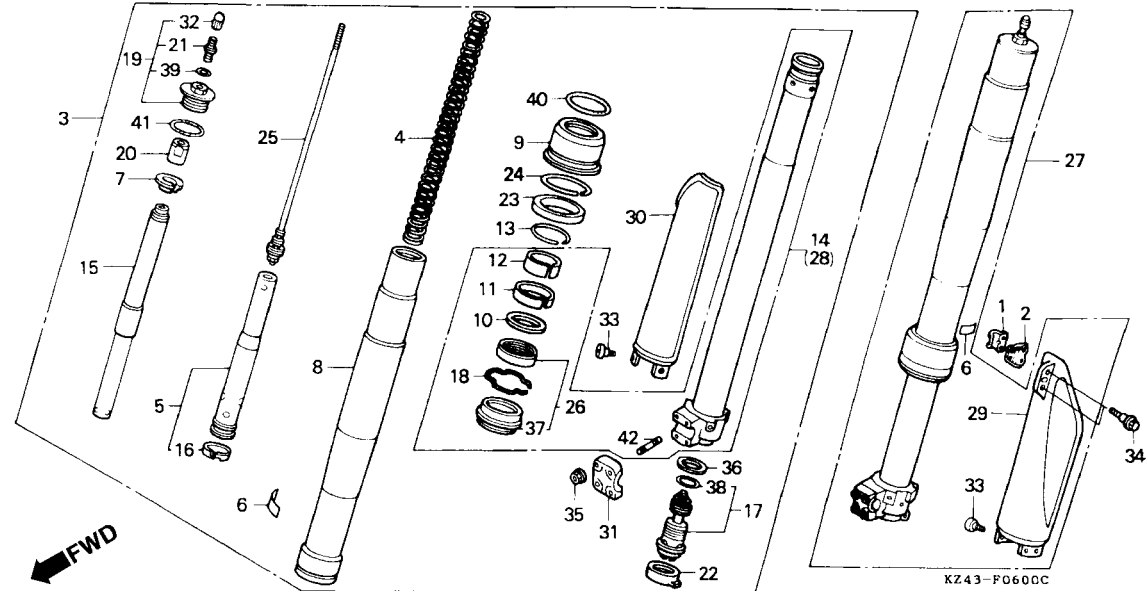
Garfo Dianteiro (CR125R)



3

Item de serviço	T.M.O.	Ref. Nº	Nº da peça	Descrição	Qt. CR125R											Nº de série	Nota	
					L	M	N	P	R	S	T	V						
		7	51406-KZ3-741	Limitador, Assento Mola	2	-	-	-	-	-	-	-	-	-	-	-	-	-
		8	51410-KZ4-701	Tubo, Externo (SHOWA)	2	-	-	-	-	-	-	-	-	-	-	-	-	-
		9	51411-KZ3-701	Tampa, Vedador, Óleo	2	-	-	-	-	-	-	-	-	-	-	-	-	-
		10	51412-KZ3-003	Anel, Limitador	2	-	-	-	-	-	-	-	-	-	-	-	-	-
		11	51414-KZ3-701	Guia, Bucha	2	-	-	-	-	-	-	-	-	-	-	-	-	-
		12	51415-KZ3-701	Bucha, Deslizadora	2	-	-	-	-	-	-	-	-	-	-	-	-	-
		13	51419-KZ3-003	Anel, Limitador	2	-	-	-	-	-	-	-	-	-	-	-	-	-
		14	51420-KZ3-701	Tubo Comp., Deslizador Direito	1	-	-	-	-	-	-	-	-	-	-	-	-	-
		15	51431-KZ3-701	Cilindro Comp.	2	-	-	-	-	-	-	-	-	-	-	-	-	-
		16	51435-KZ3-701	Anel, Pistão	2	-	-	-	-	-	-	-	-	-	-	-	-	-
		17	51441-KZ4-701	Parafuso, Central (SHOWA)	2	-	-	-	-	-	-	-	-	-	-	-	-	-
		18	51447-KZ3-003	Anel Vedador, Limitador Óleo	2	-	-	-	-	-	-	-	-	-	-	-	-	-
		19	51450-KZ3-003	Parafuso, Garfo Dianteiro	2	-	-	-	-	-	-	-	-	-	-	-	-	-
		20	51451-KZ3-003	Porca, Trava, 10 mm	2	-	-	-	-	-	-	-	-	-	-	-	-	-
		21	51456-469-013	Válvula Comp., Ar	2	-	-	-	-	-	-	-	-	-	-	-	-	-
		22	51461-KZ3-003	Capa, Garfo Dianteiro	2	-	-	-	-	-	-	-	-	-	-	-	-	-
		23	51475-KZ3-013	Deslizador Comp	2	-	-	-	-	-	-	-	-	-	-	-	-	-
		24	51476-KZ3-003	Anel, Limitador	2	-	-	-	-	-	-	-	-	-	-	-	-	-

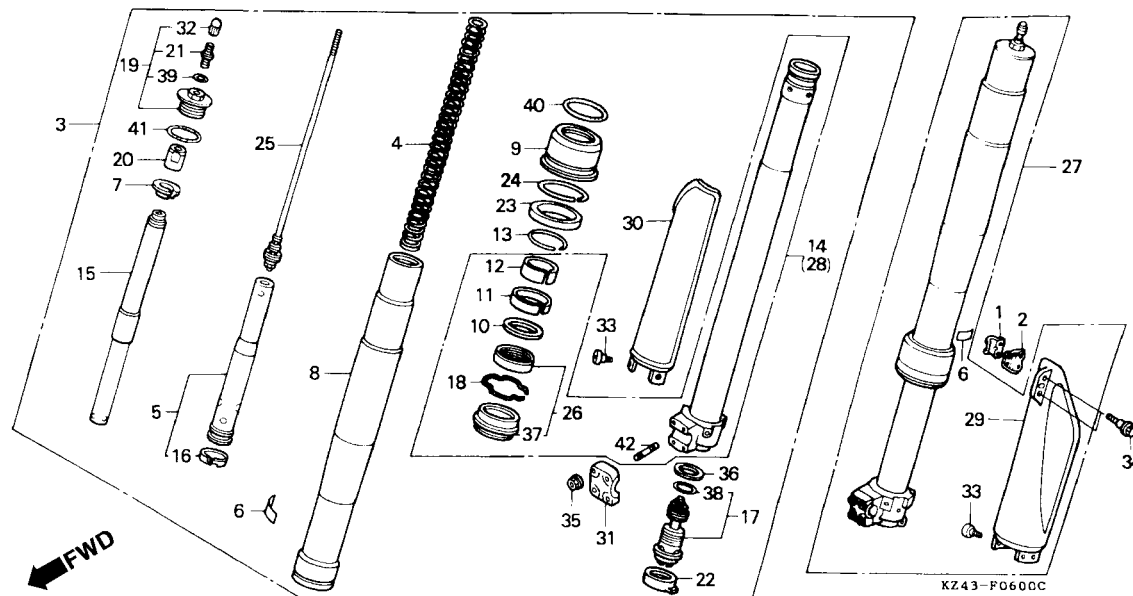
C-6
Garfo Dianteiro
 (CR125R_L)



Item de serviço	T.M.O.	Ref. Nº	Nº da peça	Descrição	Qty. CR125R											Nº de série	Nota	
					L	M	N	P	R	S	T	V						
		25	51480-KZ4-701	Braço Comp., Pistão (SHOWA).....	2	-	-	-	-	-	-	-	-	-	-	CM, U
			51480-KZ4-741	Braço Comp., Pistão (SHOWA).....	2	-	-	-	-	-	-	-	-	-	-	ED, G, SD
		26	51490-KZ3-810	Anel Vedação, Garfo Dianteiro	2	-	-	-	-	-	-	-	-	-	-
		27	51500-KZ4-741	Garfo Dianteiro, Esquerdo. (SHOWA).....	1	-	-	-	-	-	-	-	-	-	-	ED, G, SD
			51500-KZ4-751	Garfo Dianteiro, Esquerdo. (SHOWA).....	1	-	-	-	-	-	-	-	-	-	-	U
			51500-KZ4-771	Garfo Dianteiro, Esquerdo. (SHOWA).....	1	-	-	-	-	-	-	-	-	-	-	CM
		28	51520-KZ3-701	Tubo Comp., Deslizador Esquerdo.....	1	-	-	-	-	-	-	-	-	-	-
		29	51610-ML3-910	Protetor Garfo, Dianteiro Esquerdo.....	1	-	-	-	-	-	-	-	-	-	-
		30	51620-KZ3-000	Protetor Garfo, Dianteiro Direito.....	1	-	-	-	-	-	-	-	-	-	-
		31	51634-KZ3-003	Suporte Eixo.....	2	-	-	-	-	-	-	-	-	-	-
		32	52425-381-771	Tampa, Válvula Ar.....	2	-	-	-	-	-	-	-	-	-	-
		33	90106-KZ3-000	Parafuso, Disco, 6 x 13.....	6	-	-	-	-	-	-	-	-	-	-
		34	90113-KZ3-000	Parafuso, Flange, 6 mm.....	2	-	-	-	-	-	-	-	-	-	-
		35	90301-473-003	Porca, U, 6 mm.....	8	-	-	-	-	-	-	-	-	-	-
		36	90544-KZ3-003	Arruela, Especial.....	2	-	-	-	-	-	-	-	-	-	-
		37	91254-KZ3-003	Vedador, Pó.....	2	-	-	-	-	-	-	-	-	-	-
		38	91256-GC5-003	Anel, Vedação, 15,5 x 1,5.....	2	-	-	-	-	-	-	-	-	-	-
		39	91301-469-003	Anel, Vedação, 5,8 x 1,9.....	2	-	-	-	-	-	-	-	-	-	-

C-6

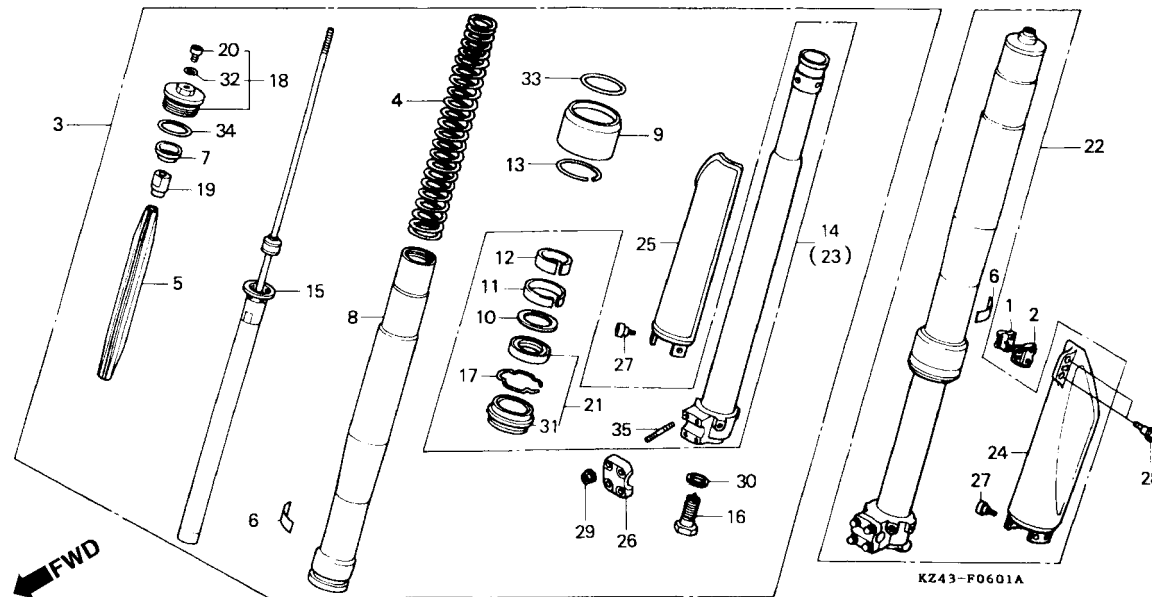
Garfo Dianteiro (CR125R)



3

Item de serviço	T.M.O.	Ref. Nº	Nº da peça	Descrição	Qtd.							Nº de série	Nota				
					L	M	N	P	R	S	T			V			
		40	91355-KZ3-003	Anel, Vedação, 54,6 x 2,4.....	2	-	-	-	-	-	-	-	-	-	-	-	-
		41	91356-KZ3-003	Anel, Vedação, 44,7 x 2,4.....	2	-	-	-	-	-	-	-	-	-	-	-	-
		42	92900-06025-0E	Prisioneiro, 6 x 25.....	8	-	-	-	-	-	-	-	-	-	-	-	-

C-6.1
Garfo Dianteiro
 (CR125R_M)

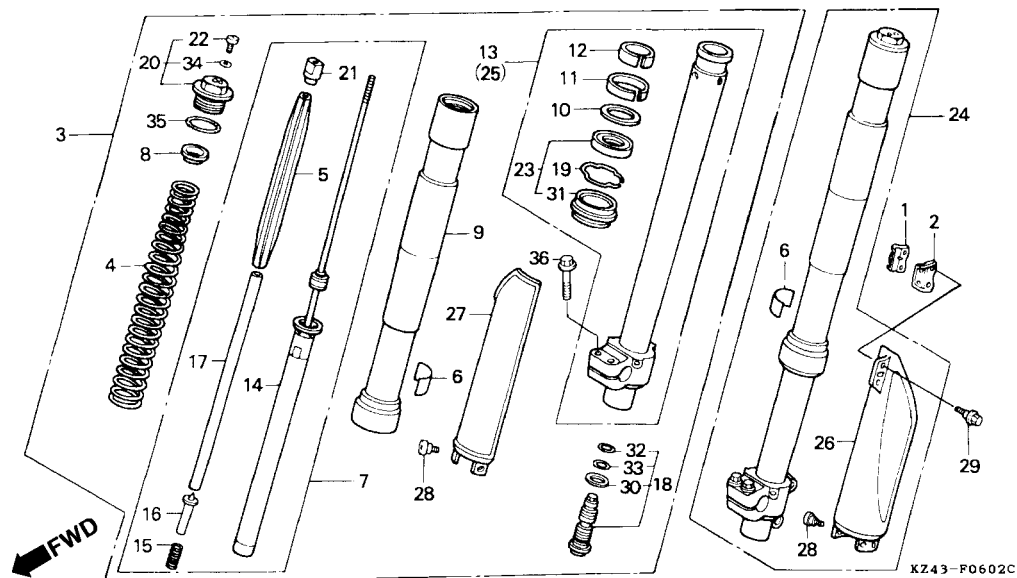


Item de serviço	T.M.O.	Ref. Nº	Nº da peça	Descrição	Qtd. CR125R											Nº de série	Nota		
					L	M	N	P	R	S	T	V							
		26	51634-KZ3-003	Suporte, Eixo.....	-	2	-	-	-	-	-	-	-	-	-	-	-	-	-
		27	90106-KZ3-000	Parafuso, Disco, 6 x 13.....	-	6	-	-	-	-	-	-	-	-	-	-	-	-	-
		28	90113-KZ3-000	Parafuso, Flange, 6 mm.....	-	2	-	-	-	-	-	-	-	-	-	-	-	-	-
		29	90301-KZ3-003	Porca, U, 6 mm.....	-	8	-	-	-	-	-	-	-	-	-	-	-	-	-
		30	90544-KS7-003	Arruela, Especial.....	-	2	-	-	-	-	-	-	-	-	-	-	-	-	-
		31	91254-KZ3-003	Vedador, Pó.....	-	2	-	-	-	-	-	-	-	-	-	-	-	-	-
		32	91301-KZ3-731	Anel, Vedação, 2,8 x 1,9.....	-	2	-	-	-	-	-	-	-	-	-	-	-	-	-
		33	91355-KZ3-003	Anel, Vedação, 54,6 x 2,4.....	-	2	-	-	-	-	-	-	-	-	-	-	-	-	-
		34	91356-KZ3-003	Anel, Vedação, 44,7 x 2,4.....	-	2	-	-	-	-	-	-	-	-	-	-	-	-	-
		35	92900-06025-OE	Prisioneiro, 6 x 25.....	-	8	-	-	-	-	-	-	-	-	-	-	-	-	-

C-6.2

Garfo Dianteiro

(CR125Rn*Rp)

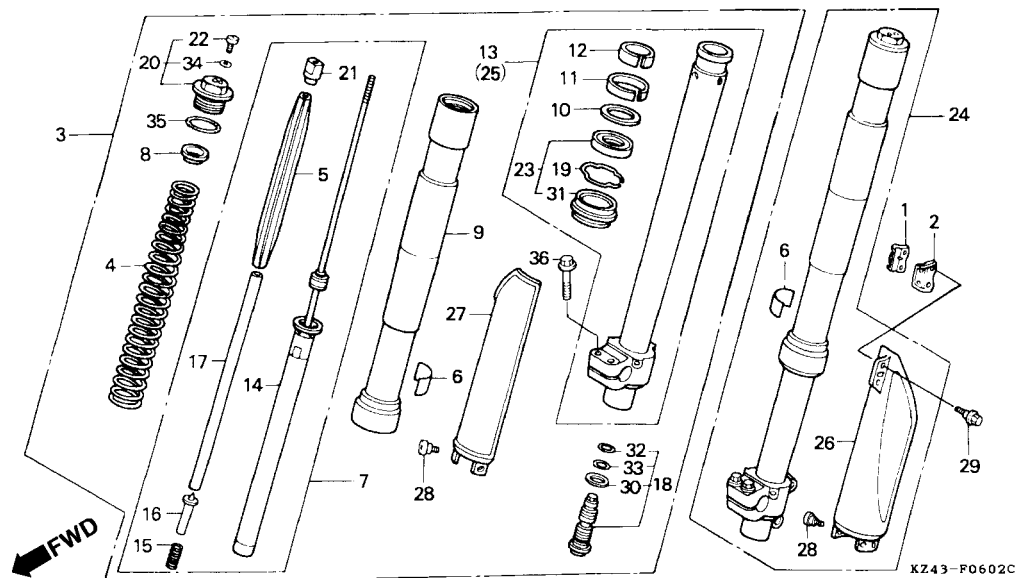


Item de serviço	T.M.O.	Ref. Nº	Nº da peça	Descrição	Qty. CR125R											Nº de série	Nota
					L	M	N	P	R	S	T	V					
		10	51412-KA4-711	Anel Limitador	-	-	2	2	-	-	-	-	-	-	-
		11	51414-ML3-791	Guia, Bucha	-	-	2	2	-	-	-	-	-	-	-
		12	51415-ML3-791	Bucha, Deslizadora.....	-	-	2	2	-	-	-	-	-	-	-
		13	51420-ML3-791	Tubo Comp., Deslizador Direito.....	-	-	1	-	-	-	-	-	-	-	-
			51420-ML3-601	Tubo Comp., Deslizador Direito.....	-	-	-	1	-	-	-	-	-	-	-
		14	51431-KZ4-891	Sub Amortecedor, Dianteiro	-	-	-	2	-	-	-	-	-	-	-
		15	51435-ML3-601	Mola	-	-	-	2	-	-	-	-	-	-	-
		16	51436-ML3-601	Agulha.....	-	-	-	2	-	-	-	-	-	-	-
		17	51437-ML3-601	Bucha, Agulha	-	-	-	2	-	-	-	-	-	-	-
		18	51441-ML3-791	Parafuso Central Comp.....	-	-	-	2	-	-	-	-	-	-	-
			51441-ML3-601	Parafuso Central Comp.....	-	-	-	2	-	-	-	-	-	-	-
		19	51447-KA4-711	Anel Vedador, Limitador Óleo.....	-	-	-	2	2	-	-	-	-	-	-
		20	51450-ML3-791	Parafuso, Garfo Dianteiro.....	-	-	-	2	2	-	-	-	-	-	-
		21	51451-KZ3-731	Porca, Trava.....	-	-	-	2	2	-	-	-	-	-	-
		22	51456-KZ3-731	Plugue, Parafuso.....	-	-	-	2	2	-	-	-	-	-	-
		23	51490-ML3-305	Vedador, Garfo Dianteiro	-	-	-	2	2	-	-	-	-	-	-
		24	51500-KZ4-631	Garfo Dianteiro, Esquerdo (SHOWA).....	-	-	-	1	-	-	-	-	-	-	-	CM, ED, SP
			51500-KZ4-661	Garfo Dianteiro, Esquerdo (SHOWA).....	-	-	-	1	-	-	-	-	-	-	-	U
			51500-KZ4-911	Garfo Dianteiro, Esquerdo	-	-	-	1	-	-	-	-	-	-	-

C-6.2

Garfo Dianteiro

(CR125R • RP)

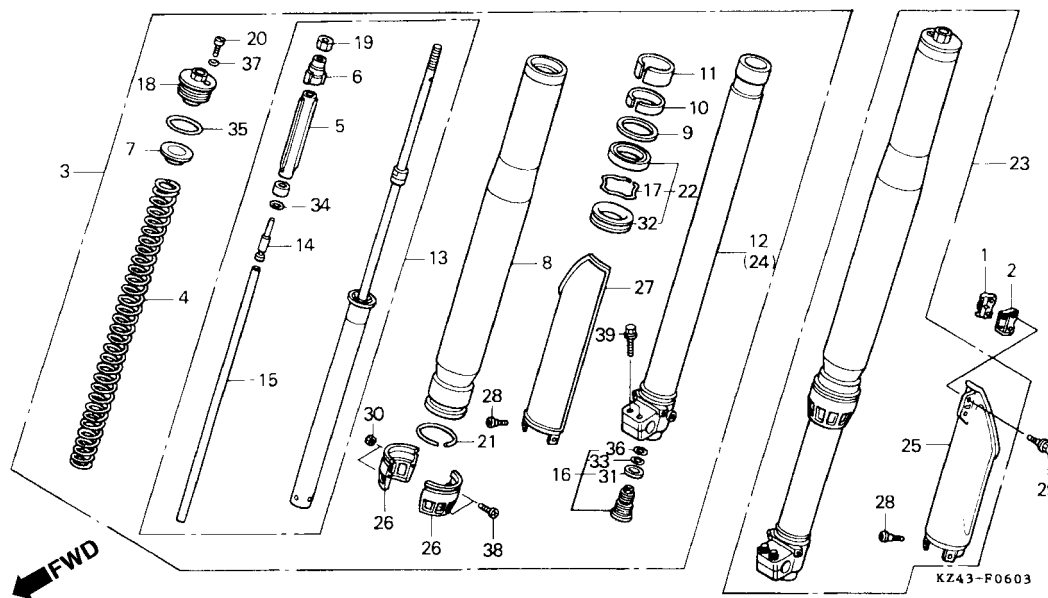


3

Item de serviço	T.M.O.	Ref. Nº	Nº da peça	Descrição	Qt. CR125R											Nº de série	Nota		
					L	M	N	P	R	S	T	V							
		25	51520-ML3-791	Tubo Comp., Deslizador Esquerdo.....	-	-	1	-	-	-	-	-	-	-	-	-	-	-	-
			51520-ML3-601	Tubo Comp., Deslizador Esquerdo.....	-	-	-	1	-	-	-	-	-	-	-	-	-	-	-
		26	51610-ML3-790	Protetor Garfo, Dianteiro Esquerdo.....	-	-	-	1	-	-	-	-	-	-	-	-	-	-	-
			51610-ML3-600	Protetor Garfo, Dianteiro Esquerdo.....	-	-	-	-	1	-	-	-	-	-	-	-	-	-	-
		27	51620-ML3-790	Protetor Garfo, Dianteiro Direito.....	-	-	-	1	-	-	-	-	-	-	-	-	-	-	-
			51620-ML3-600	Protetor Garfo, Dianteiro Direito.....	-	-	-	-	1	-	-	-	-	-	-	-	-	-	-
		28	90106-KZ3-000	Parafuso, Disco, 6 x 13.....	-	-	-	6	6	-	-	-	-	-	-	-	-	-	-
		29	90113-KZ3-000	Parafuso, Flange, 6 mm.....	-	-	-	2	2	-	-	-	-	-	-	-	-	-	-
		30	90544-ML3-791	Arruela, Especial.....	-	-	-	2	2	-	-	-	-	-	-	-	-	-	-
		31	91254-ML3-791	Vedador, Pó.....	-	-	-	2	2	-	-	-	-	-	-	-	-	-	-
		32	91256-KZ3-731	Anel, Vedação, 21,5 x 1,5.....	-	-	-	2	2	-	-	-	-	-	-	-	-	-	-
		33	91256-ML3-791	Anel, Vedação, 21,9 x 2.....	-	-	-	2	2	-	-	-	-	-	-	-	-	-	-
		34	91301-KZ3-731	Anel, Vedação, 2,8 x 1,9.....	-	-	-	2	2	-	-	-	-	-	-	-	-	-	-
		35	91356-ML3-791	Anel, Vedação, 44,2 x 2,4.....	-	-	-	2	2	-	-	-	-	-	-	-	-	-	-
		36	96300-08040-00	Parafuso, Flange, 8 x 40.....	-	-	-	4	4	-	-	-	-	-	-	-	-	-	-

C-6.3

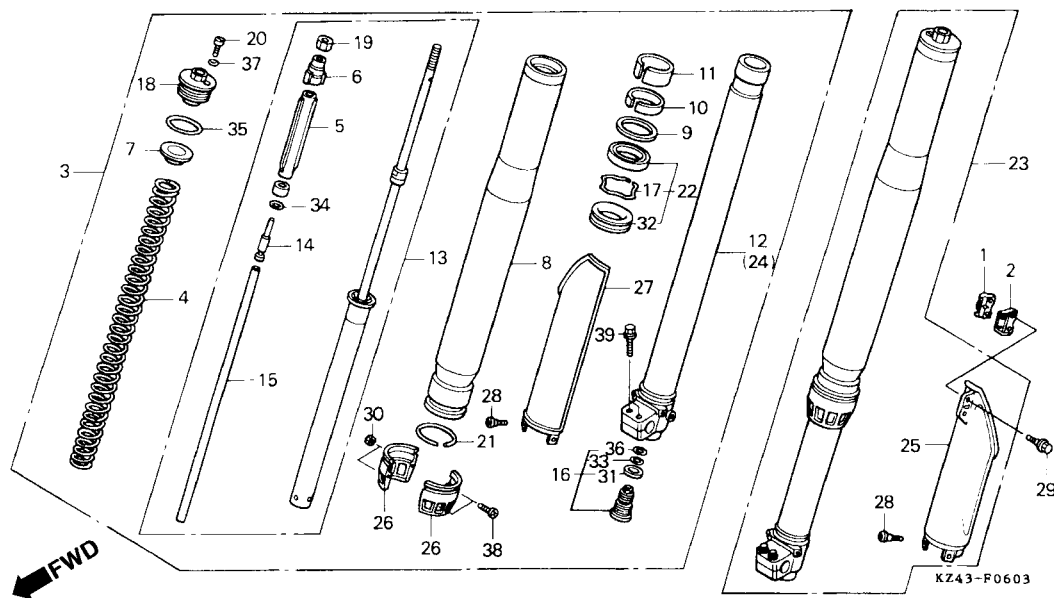
Garfo Dianteiro (CR125R)



Item de serviço	T.M.O.	Ref. Nº	Nº da peça	Descrição	Qtd. CR125R											Nº de série	Nota	
					L	M	N	P	R	S	T	V						
Garfo Dianteiro, Direito0,4 (Adicionar 0,1 por Unidade)		1	45461-KA3-710	Presilha A, Cabo Freio Dianteiro	-	-	-	-	1	-	-	-	-	-	-	-	-	-
		2	45462-KA3-710	Presilha B, Cabo Freio Dianteiro	-	-	-	-	1	-	-	-	-	-	-	-	-	-
• Mola, Garfo Dianteiro (Adicionar 0,2 por Unidade)		3	51400-KZ4-761	Garfo Dianteiro, Direito (KAYABA)	-	-	-	-	1	-	-	-	-	-	-	-	-	-
Tubo, Externo1,0 (Adicionar 0,7 por Unidade)		4	51401-KZ4-711	Mola, Garfo Dianteiro (KAYABA) (3,75N/MM, 0,38KGF/MM)	-	-	-	-	2	-	-	-	-	-	-	-	-	-
• Tubo, Deslizador (Adicionar 0,7 por Unidade)			51403-KZ4-711	Mola, Garfo Dianteiro (KAYABA) (4,02N/MM, 0,41KGF/MM)	-	-	-	-	(2)	-	-	-	-	-	-	-	-	-
Amortecedor Dianteiro Comp.....0,8 (Adicionar 0,5 por Unidade)		5	51404-KZ4-711	Guia, Mola	-	-	-	-	2	-	-	-	-	-	-	-	-	-
		6	51405-KZ4-711	Bucha	-	-	-	-	2	-	-	-	-	-	-	-	-	-
		7	51408-KZ4-711	Assento, Mola	-	-	-	-	2	-	-	-	-	-	-	-	-	-
		8	51410-KZ4-711	Tubo, Externo	-	-	-	-	2	-	-	-	-	-	-	-	-	-
		9	51412-KZ4-711	Anel, Limitador	-	-	-	-	2	-	-	-	-	-	-	-	-	-
		10	51414-KZ4-711	Bucha, Guia	-	-	-	-	2	-	-	-	-	-	-	-	-	-
		11	51415-KZ4-711	Bucha, Deslizadora.....	-	-	-	-	2	-	-	-	-	-	-	-	-	-
		12	51425-KZ4-711	Tubo, Deslizador Direito	-	-	-	-	1	-	-	-	-	-	-	-	-	-
		13	51430-KZ4-305	Amortecedor Dianteiro Comp. (KAYABA)....	-	-	-	-	2	-	-	-	-	-	-	-	-	-
		14	51436-KZ4-711	Pino	-	-	-	-	2	-	-	-	-	-	-	-	-	-
		15	51437-KZ4-711	Bucha.....	-	-	-	-	2	-	-	-	-	-	-	-	-	-

C-6.3

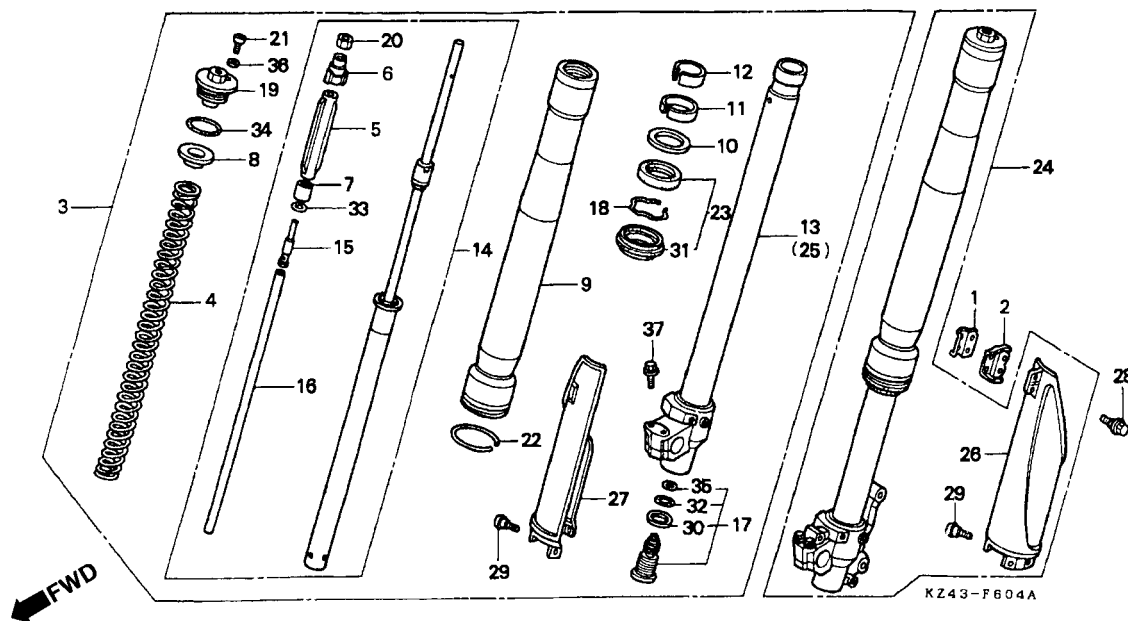
Garfo Dianteiro (CR125R)



3

Item de serviço	T.M.O.	Ref. Nº	Nº da peça	Descrição	Qt. CR125R											Nº de série	Nota	
					L	M	N	P	R	S	T	V						
		16	51441-KZ4-305	Parafuso Central Comp.....	-	-	-	-	2	-	-	-	-	-	-	-	-	-
		17	51447-KZ4-711	Anel, Vedador Limitador, Óleo.....	-	-	-	-	2	-	-	-	-	-	-	-	-	-
		18	51450-KZ4-711	Parafuso, Garfo Dianteiro.....	-	-	-	-	2	-	-	-	-	-	-	-	-	-
		19	51451-KZ3-711	Porca, Trava.....	-	-	-	-	2	-	-	-	-	-	-	-	-	-
		20	51456-KZ4-711	Parafuso, Plugue.....	-	-	-	-	2	-	-	-	-	-	-	-	-	-
		21	51476-KZ4-711	Anel.....	-	-	-	-	2	-	-	-	-	-	-	-	-	-
		22	51490-KZ4-305	Anel Vedação, Garfo Dianteiro.....	-	-	-	-	2	-	-	-	-	-	-	-	-	-
		23	51500-KZ4-761	Garfo Dianteiro, Direito (SHOWA).....	-	-	-	-	1	-	-	-	-	-	-	-	-	-
		24	51525-KZ4-711	Tube, Deslizador Esquerdo.....	-	-	-	-	1	-	-	-	-	-	-	-	-	-
		25	51610-ML3-600	Protetor Garfo, Dianteiro Esquerdo.....	-	-	-	-	1	-	-	-	-	-	-	-	-	-
		26	51611-KZ4-710	Guia, Protetor.....	-	-	-	-	4	-	-	-	-	-	-	-	-	-
		27	51620-ML3-600	Protetor Garfo, Dianteiro Direito.....	-	-	-	-	1	-	-	-	-	-	-	-	-	-
		28	90106-KZ3-000	Parafuso, Disco, 6 x 13.....	-	-	-	-	6	-	-	-	-	-	-	-	-	-
		29	90113-KZ3-000	Parafuso, Flange, 6 mm.....	-	-	-	-	2	-	-	-	-	-	-	-	-	-
		30	90173-KZ4-711	Porca, U, 3 mm.....	-	-	-	-	4	-	-	-	-	-	-	-	-	-
		31	90544-KZ4-711	Arruela, Especial.....	-	-	-	-	2	-	-	-	-	-	-	-	-	-
		32	91254-KZ4-711	Vedador, Pó.....	-	-	-	-	2	-	-	-	-	-	-	-	-	-
		33	91256-KZ4-711	Anel, Vedação, 21,8 x 2,4.....	-	-	-	-	2	-	-	-	-	-	-	-	-	-

C-6.3
Garfo Dianteiro
 (CR125Rr)

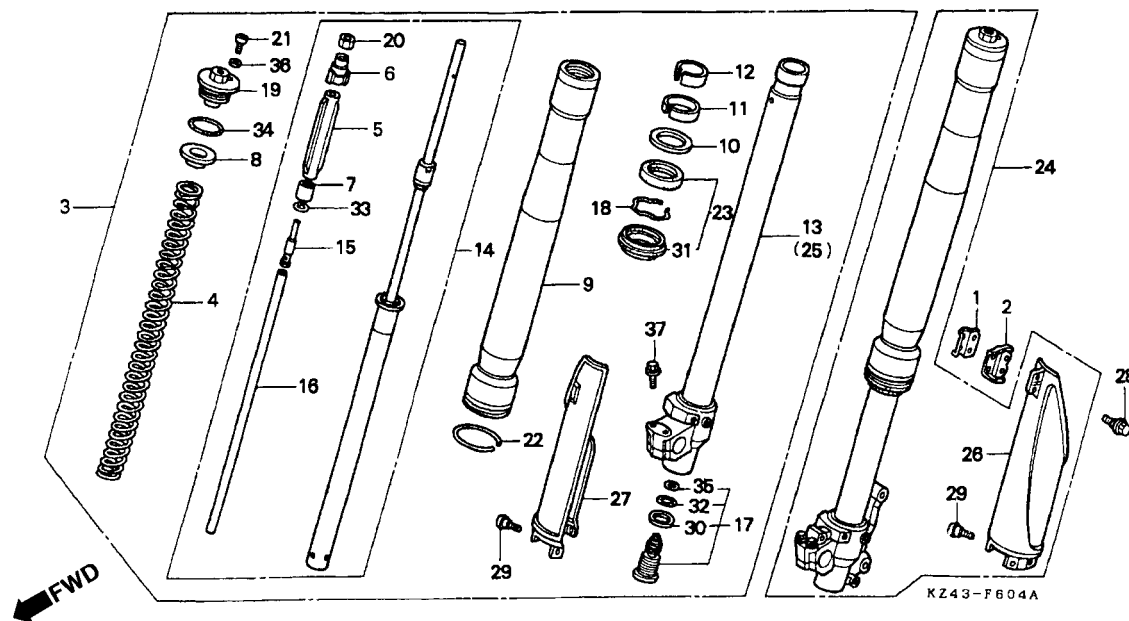


Item de serviço	T.M.O.	Ref. Nº	Nº da peça	Descrição	Qtd.										Nº de série	Nota
					L	M	N	P	R	S	T	V	CR125R			
		34	91257-KZ4-711	Anel, Vedação, 12,3 x 2,4.....	-	-	-	-	2	-	-	-	
		35	91258-KZ4-711	Anel, Vedação, 39,7 x 3,5.....	-	-	-	-	2	-	-	-	
		36	91259-KZ4-711	Anel, Vedação, 19,5 x 1,5.....	-	-	-	-	2	-	-	-	
		37	91260-KZ4-711	Anel, Vedação, 2,8 x 1,9.....	-	-	-	-	2	-	-	-	
		38	93500-03010-1A	Parafuso, Phillips, 3 x 10.....	-	-	-	-	4	-	-	-	
		39	96300-08040-08	Parafuso, Flange, 8 x 40.....	-	-	-	-	4	-	-	-	

C-6.4

Garfo Dianteiro

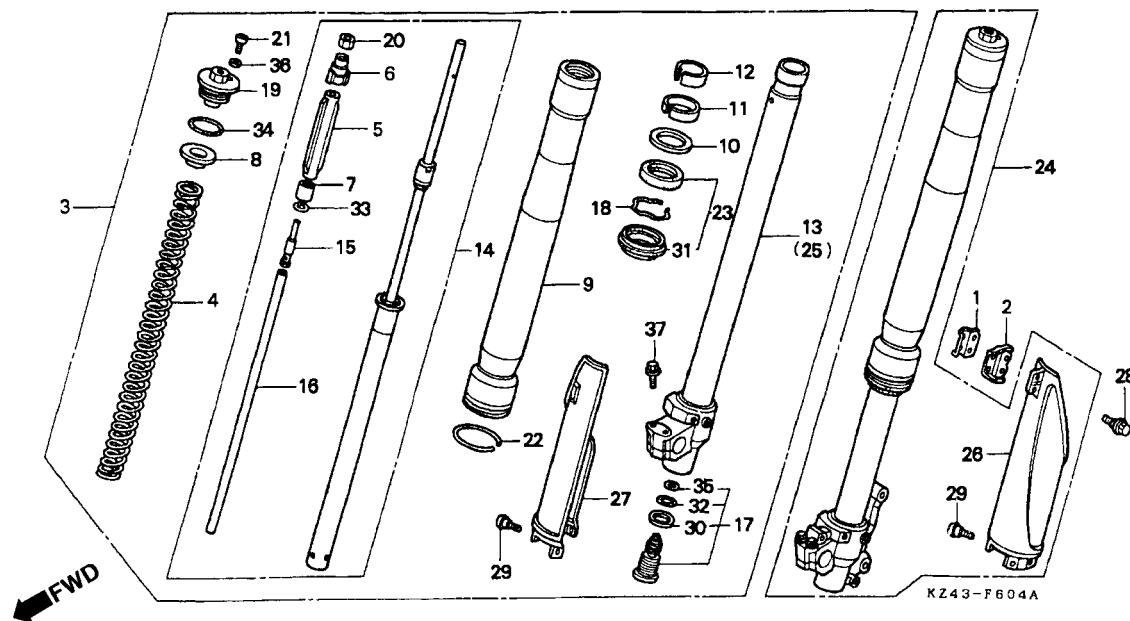
(CR125Rs • Rt • Rv)



3

Item de serviço	T.M.O.	Ref. Nº	Nº da peça	Descrição	Qt. CR125R											Nº de série	Nota
					L	M	N	P	R	S	T	V					
Garfo Dianteiro, Direito	0,4	1	45461-KA3-710	Presilha A, Cabo Freio Dianteiro Direito..	-	-	-	-	-	-	1	1	1	
(Adicionar 0,1 por Unidade)		2	45462-KA3-710	Presilha B, Cabo Freio Dianteiro Direito..	-	-	-	-	-	-	1	1	1	
• Mola, Garfo Dianteiro (Adicionar 0,2 por Unidade)		3	51400-KZ4-601ZA	Garfo Dianteiro, Direito (KAYABA) *R-177R* Vermelho Nuclear.....	-	-	-	-	-	-	1	-	-	
Tubo, Externo	1,0		51400-KZ4-A11ZA	Garfo Dianteiro, Direito (KAYABA) *R-177R* Vermelho Nuclear.....	-	-	-	-	-	-	1	-	-	
• Tubo, Deslizador (Adicionar 0,7 por Unidade)		*	51400-KZ4-B01ZA	Garfo Dianteiro, Direito (KAYABA) *TNATURAL* NATURAL.....	-	-	-	-	-	-	-	-	1	
Amortecedor Dianteiro Comp.....	0,8	4	51401-MAC-681	Mola, Garfo Dianteiro (3,82N/MM, 0,39KGF/MM).....	-	-	-	-	-	-	2	2	-	
(Adicionar 0,5 por Unidade)		*	51401-KZ4-801	Mola, Garfo Dianteiro (KAYABA) (3,9N/MM, 0,40KGF/MM).....	-	-	-	-	-	-	-	-	2	
Anel Vedação, Garfo Dianteiro.....	0,9		51403-KZ4-711	Mola, Garfo Dianteiro (KAYABA) (4,02N/MM, 0,41KGF/MM).....	-	-	-	-	-	-	(2)	(2)	-	
(Adicionar 0,6 por Unidade)		*	51403-KZ4-B01	Mola, Garfo Dianteiro (KAYABA) (3,70N/MM, 0,38KGF/MM).....	-	-	-	-	-	-	-	-	(2)	
Protetor Garfo, Dianteiro Direito	0,2		51402-KZ4-B01	Mola, Garfo Dianteiro (KAYABA) (4,10N/MM, 0,42KGF/MM).....	-	-	-	-	-	-	-	-	(2)	
Protetor Garfo, Dianteiro Esquerdo	0,3	5	51404-KZ4-711	Guia, Mola.....	-	-	-	-	-	-	2	2	-	
(Um ou Todos)		*	51404-MAC-741	Guia, Mola.....	-	-	-	-	-	-	-	-	2	

C-6.4
Garfo Dianteiro
 (CR125Rs • Rt • Rv)

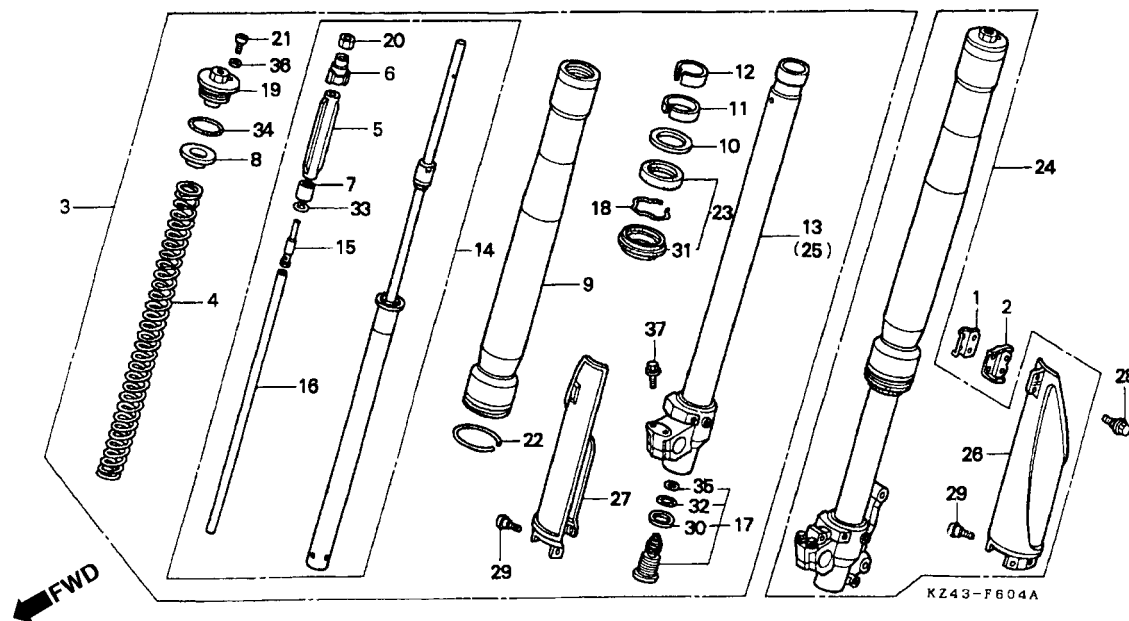


Item de serviço	T.M.O.	Ref. Nº	Nº da peça	Descrição	Qtd. CR125R										Nº de série	Nota
					L	M	N	P	R	S	T	V				
		6	51405-KZ4-711	Bucha.....	-	-	-	-	-	2	2	-				
			51405-MAC-741	Bucha.....	-	-	-	-	-	-	2					
		* 7	51406-KZ4-B01	Bucha.....	-	-	-	-	-	-	2					
		8	51408-KZ4-711	Assento, Mola.....	-	-	-	-	-	2	2					
			51408-MAC-741	Assento, Mola.....	-	-	-	-	-	-	2					
		9	51410-KZ4-601	Tubo, Externo.....	-	-	-	-	-	2	2					
			51410-KZ4-B01	Tubo, Externo.....	-	-	-	-	-	-	2					
		10	51412-KZ4-711	Anel Limitador.....	-	-	-	-	-	2	2					
		* 11	51412-MAC-741	Anel Limitador.....	-	-	-	-	-	-	2					
		11	51414-KZ4-711	Guia, Bucha.....	-	-	-	-	-	2	2					
		* 12	51414-MAC-741	Guia, Bucha.....	-	-	-	-	-	-	2					
		12	51415-KZ4-711	Bucha, Deslizadora.....	-	-	-	-	-	2	2					
			51415-MAC-741	Bucha, Deslizadora.....	-	-	-	-	-	-	2					
		13	51425-KZ4-601	Tubo Deslizador, Direito.....	-	-	-	-	-	1	-					
			51425-KZ4-A11	Tubo Deslizador, Direito.....	-	-	-	-	-	-	1					
		* 14	51425-KZ4-B01	Tubo Deslizador, Direito.....	-	-	-	-	-	-	1					
			51430-KZ3-601	Amortecedor Dianteiro Comp. (KAYABA)..	-	-	-	-	-	2	-					
			51430-KZ4-A11	Amortecedor Dianteiro Comp. (KAYABA)..	-	-	-	-	-	2	-					
			51430-KZ4-B01	Amortecedor Dianteiro Comp. (KAYABA)..	-	-	-	-	-	-	1					

C-6.4

Garfo Dianteiro

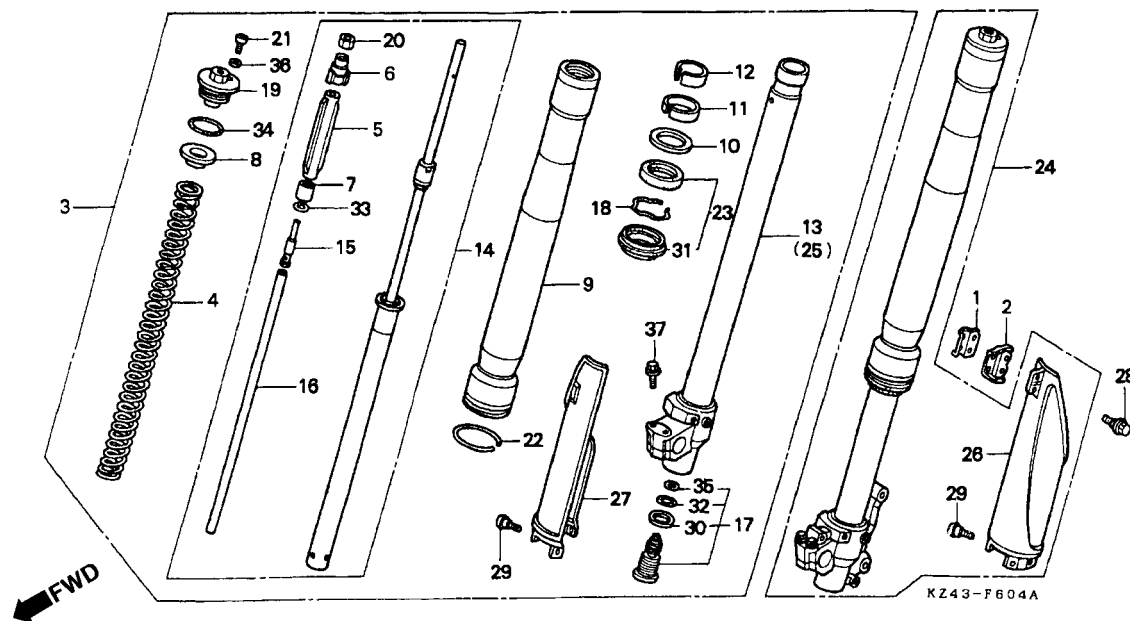
(CR125Rs • Rt • Rv)



3

Item de serviço	T.M.O.	Ref. Nº	Nº da peça	Descrição	Qty. CR125R											Nº de série	Nota
					L	M	N	P	R	S	T	V					
		15	51436-KZ4-711	Pino	-	-	-	-	-	2	2	-					
		*	51436-MAC-781	Pino	-	-	-	-	-	-	2						
		16	51437-KZ4-711	Bucha	-	-	-	-	-	2	2						
		*	51437-KZ4-B01	Bucha	-	-	-	-	-	-	2						
		17	51441-KZ3-601	Parafuso Central Comp.	-	-	-	-	-	2	-						
			51441-KZ4-A11	Parafuso Central Comp.	-	-	-	-	-	2	-						
		*	51441-KZ4-B11	Parafuso Central Comp.	-	-	-	-	-	-	2						
		18	51447-KZ4-711	Anel Limitador, Vedador Óleo	-	-	-	-	-	2	2						
		*	51447-MAC-741	Anel Limitador, Vedador Óleo	-	-	-	-	-	-	2						
		19	51450-KZ4-711	Parafuso, Garfo Dianteiro	-	-	-	-	-	2	2						
		*	51450-MAC-741	Parafuso, Garfo Dianteiro	-	-	-	-	-	-	2						
		20	51451-KZ4-711	Porca, Trava	-	-	-	-	-	2	2						
		21	51456-KZ4-711	Plugue, Parafuso	-	-	-	-	-	2	2						
		22	51476-KZ4-711	Anel, Limitador	-	-	-	-	-	2	2						
		23	51490-KZ4-305	Anel Vedação, Garfo Dianteiro	-	-	-	-	-	2	2						
		*	51490-MAC-741	Anel Vedação, Garfo Dianteiro	-	-	-	-	-	-	2						
		24	51500-KZ4-601ZA	Garfo Dianteiro, Esquerdo (KAYABA)													
			R-177R Vermelho Nuclear							1	-						
			51500-KZ4-A11ZA	Garfo Dianteiro, Esquerdo (KAYABA)													
			R-177R Vermelho Nuclear							-	1						
		*	51500-KZ4-B01ZA	Garfo Dianteiro, Esquerdo (KAYABA)													
			T-NATURAL NATURAL							-	1						

C-6.4
Garfo Dianteiro
 (CR125Rs • Rt • Rv)

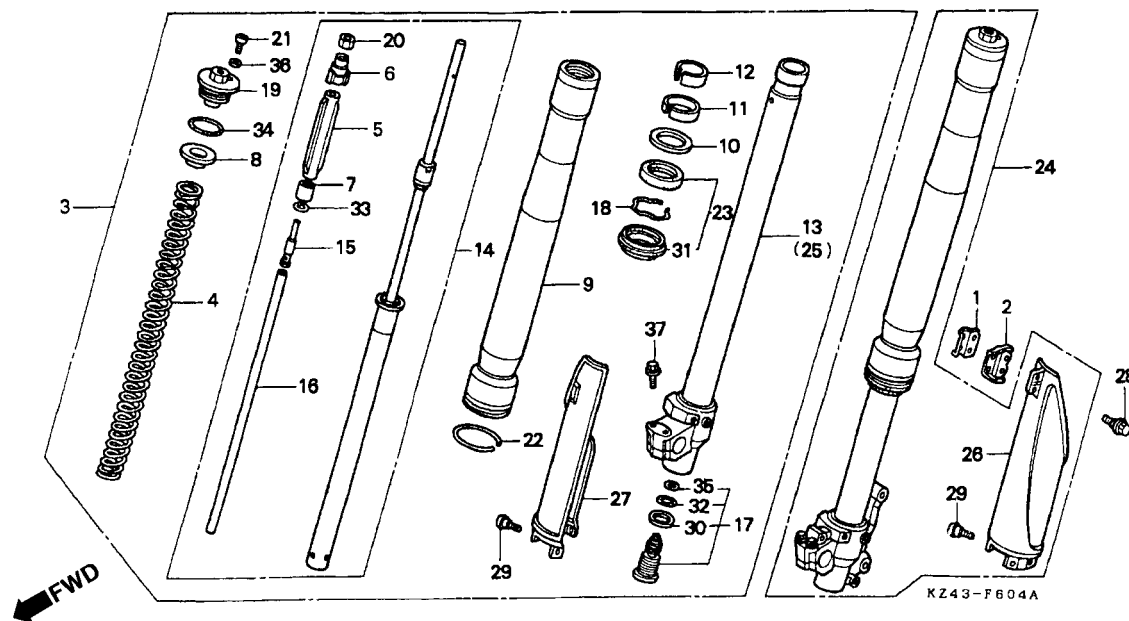


Item de serviço	T.M.O.	Ref. Nº	Nº da peça	Descrição	Qtd. CR125R										Nº de série	Nota
					L	M	N	P	R	S	T	V				
		25	51525-KZ4-601	Tubo, Deslizador Esquerdo	-	-	-	-	-	1	-	-				
			51525-KZ4-A11	Tubo, Deslizador Esquerdo	-	-	-	-	-	1	-					
		*	51525-KZ4-B01	Tubo, Deslizador Esquerdo	-	-	-	-	-	1						
		26	51610-ML3-600ZB	Protetor Garfo, Dianteiro Esquerdo *R-177R* Vermelho Nuclear	-	-	-	-	-	1	1	-				
		*	51610-MAC-780ZA	Protetor Garfo, Dianteiro Esquerdo *TNATURAL* NATURAL	-	-	-	-	-	-	1					
		27	51620-ML3-600ZB	Protetor Garfo, Dianteiro Direito *R177R* Vermelho Nuclear	-	-	-	-	-	1	1	-				
		*	51620-MAC-780ZA	Protetor Garfo, Dianteiro Direito *TNATURAL* NATURAL	-	-	-	-	-	-	-					
		28	90113-KZ3-000	Parafuso, Flange, 6 mm	-	-	-	-	-	2	2	2				
		29	90113-MAC-680	Parafuso, Protetor	-	-	-	-	-	6	6	-				
		*	90113-MAC-780	Parafuso, Protetor	-	-	-	-	-	-	6					
		30	90544-KZ4-711	Arruela, Especial	-	-	-	-	-	2	-	-				
			90544-MAC-741	Arruela, Especial	-	-	-	-	-	-	2	2				
		31	91254-KZ4-711	Vedador, Pó	-	-	-	-	-	2	2	-				
		*	91254-MAC-741	Vedador, Pó	-	-	-	-	-	-	2					
		32	91256-KZ4-711	Anel, Vedação, 21,8 x 2,4	-	-	-	-	-	2	-	-				
			91256-MAC-741	Anel, Vedação, 24,7 x 2,4	-	-	-	-	-	-	2	2				

C-6.4

Garfo Dianteiro

(CR125Rs • Rt • Rv)

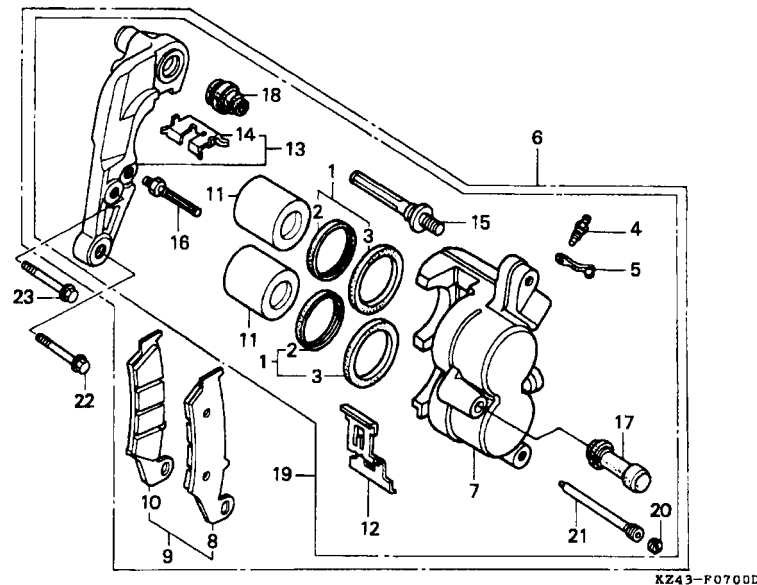


3

Item de serviço	T.M.O.	Ref. Nº	Nº da peça	Descrição	Qtd.							Nº de série	Nota	
					L	M	N	P	R	S	T			V
		33	91257-KZ4-711	Anel, Vedação, 12,3 x 2,4.....	-	-	-	-	-	2	2	2
		34	91258-KZ4-711	Anel, Vedação, 39,7 x 3,5.....	-	-	-	-	-	2	2	-
		*	91258-MAC-741	Anel, Vedação, 41,7 x 3,5.....	-	-	-	-	-	-	2	-
		35	91259-KZ4-711	Anel, Vedação, 19,5 x 1,5.....	-	-	-	-	-	2	-	-
			91259-MAC-741	Anel, Vedação, 21,9 x 2,0.....	-	-	-	-	-	-	2	2
		36	91260-KZ4-711	Anel, Vedação, 7,8 x 1,9.....	-	-	-	-	-	2	2	2
		37	96300-08040-08	Parafuso, Flange, 8 x 40.....	-	-	-	-	-	4	4	4

C-7

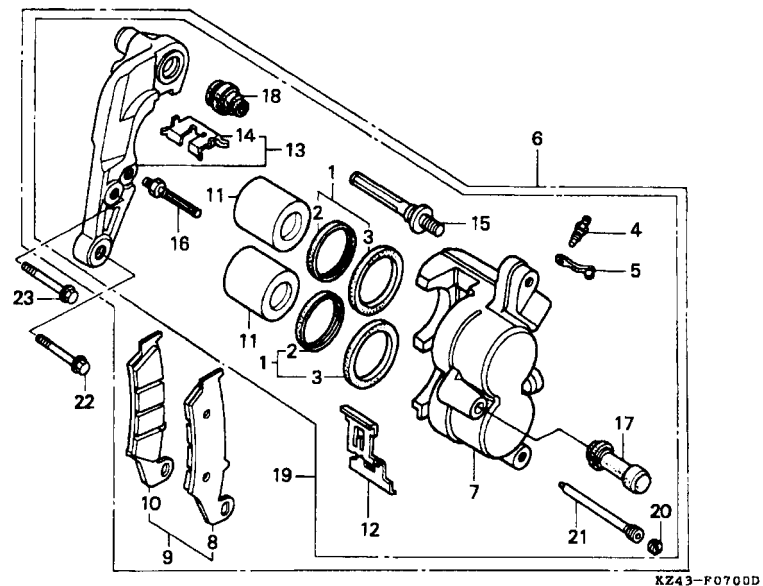
Cáliper Freio Dianteiro



Item de serviço	T.M.O.	Ref. Nº	Nº da peça	Descrição	Qtd. CR125R								Nº de série	Nota
					L	M	N	P	R	S	T	V		
Cáliper Dianteiro Esquerdo	0,4	1	06431-MA3-405	Vedador, Pistão.....	-	-	2	2	2	2	2	2
• Cáliper Freio Dianteiro Esquerdo		2	43109-MA3-006	Vedador, Pó	2	2	-	-	-	-	-	2
Carcaça Cáliper, Dianteiro Esquerdo	0,6	3	43209-MA3-006	Vedador, Pistão.....	2	2	-	-	-	-	-	2
Pastilha Dianteira, Jogo	0,1	4	43352-568-003	Parafuso, Sangria.....	1	1	1	1	1	1	1	1
Pistão Comp	0,5	5	43353-461-771	Tampa, Parafuso Sangria	1	1	1	1	1	1	1	1
(Adicionar 0,1 por Unidade)		6	45100-ML3-911	Cáliper Comp., Dianteiro Esquerdo (NISSIN)	1	1	-	-	-	-	-	-
(Inclui Peça Relativa)			45100-ML3-791	Cáliper Comp., Dianteiro Esquerdo (NISSIN)	-	-	1	-	-	-	-	-
Suporte Comp., Dianteiro Esquerdo	0,2		45100-ML3-792	Cáliper Comp., Dianteiro Esquerdo (NISSIN)	-	-	-	1	-	-	-	-
			45100-MAC-671	Cáliper Comp., Dianteiro Esquerdo (NISSIN)	-	-	-	-	1	-	-	-
		7	45101-ML3-911	Carcaça Cáliper, Dianteiro Esquerdo	1	1	-	-	-	-	-	-
			45101-ML3-791	Carcaça Cáliper, Dianteiro Esquerdo	-	-	1	-	-	-	-	-
			45101-ML3-792	Carcaça Cáliper, Dianteiro Esquerdo	-	-	-	1	-	-	-	-
		8	45105-KS6-831	Pastilha A, Jogo	1	1	1	-	-	-	-	-
		9	45105-KZ1-405	Pastilha Dianteira, Jogo	-	-	-	1	1	-	-	-
			45105-MY6-405	Pastilha Dianteira, Jogo	-	-	-	-	-	1	1	1

C-7

Cáliper Freio Dianteiro



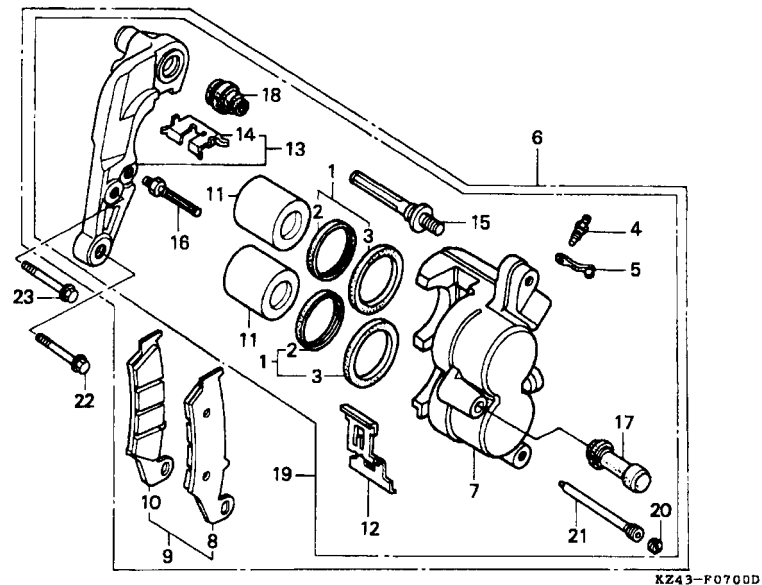
3

Item de serviço	T.M.O.	Ref. Nº	Nº da peça	Descrição	Qt. CR125R										Nº de série	Nota		
					L	M	N	P	R	S	T	V						
		10	45106-KS6-831	Pastilha B Comp	1	1	1	-	-	-	-	-	-	-	-	-	-	-
		11	45107-KS6-702	Pistão Comp.....	2	2	2	2	2	2	2	2	2	2	2	2	2	2
		12	45108-HA5-671	Mola, Pastilha.....	1	1	1	1	-	-	-	-	-	-	-	-	-	-
			45108-MY1-006	Mola, Pastilha.....	-	-	-	-	1	1	1	1	1	1	1	1	1	1
		13	45110-KZ3-026	Suporte Comp., Dianteiro Esquerdo.....	1	1	-	-	-	-	-	-	-	-	-	-	-	-
			45110-ML3-791	Suporte Comp., Dianteiro Esquerdo.....	-	-	1	1	1	-	-	-	-	-	-	-	-	-
			45110-KS6-702	Suporte Comp., Dianteiro Esquerdo.....	-	-	-	-	-	1	1	-	-	-	-	-	-	-
		*	45110-KCY-671	Suporte Comp., Dianteiro Esquerdo.....	-	-	-	-	-	-	-	-	1	-	-	-	-	-
		14	45112-KS6-701	Trava	1	1	1	1	1	1	1	1	1	1	1	1	1	1
		15	45131-KZ4-701	Parafuso A, Pino.....	1	1	-	-	-	-	-	-	-	-	-	-	-	-
			45131-HAS-672	Parafuso A, Pino.....	-	-	1	1	1	1	1	1	1	1	1	1	1	1
		16	45131-166-016	Pino, Parafuso	1	1	1	1	-	-	-	-	1	-	-	-	-	-
			45131-KAE-006	Pino, Parafuso	-	-	-	-	-	1	-	-	-	-	-	-	-	-
			45131-MAC-681	Pino, Parafuso	-	-	-	-	-	1	1	1	-	-	-	-	-	-
		17	45132-166-016	Capa, Pino Parafuso	1	1	1	1	1	1	1	1	1	1	1	1	1	1
			45133-MA3-006	Capa B	1	1	1	1	1	1	1	1	1	1	1	1	1	1
		19	45150-MAC-681	Cáliper Comp., Freio Dianteiro Esquerdo (NISSIN).....	-	-	-	-	1	1	1	-	-	-	-	-	-	-

C-7

Cáliper Freio Dianteiro

← FWD

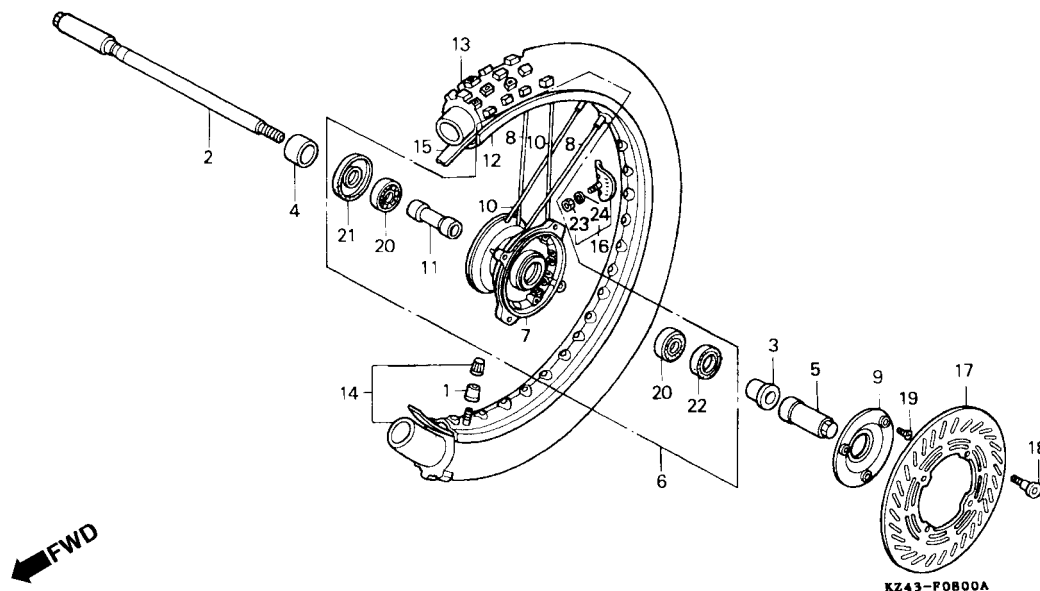


Item de serviço	T.M.O.	Ref. Nº	Nº da peça	Descrição	Qt. CR125R										Nº de série	Nota
					L	M	N	P	R	S	T	V				
		20	45203-MG3-016	Pino, Plugue	1	1	1	1	1	1	1	1	1	1
		21	45215-HA5-672	Pino	1	1	1	1	1	1	1	1	1	1
		22	90154-KZ3-000	Parafuso, Flange, 8 x 44	1	-	-	-	-	-	-	-	-	-
			90154-KZ3-730	Parafuso, Flange, 8 x 44	-	1	1	1	1	-	-	-	-	-
			90131-MS6-900	Parafuso, Flange, 8 x 40	-	-	-	-	-	1	1	1	-	-
		23	90155-KZ3-000	Parafuso, Flange, 8 x 50	1	-	-	-	-	-	-	-	-	-
			90155-KZ3-730	Parafuso, Flange, 8 x 50	-	1	1	1	1	-	-	-	-	-
			90131-MS6-900	Parafuso, Flange, 8 x 40	-	-	-	-	-	1	1	1	-	-

C-8

Roda Dianteira

(CR125RL • RM)



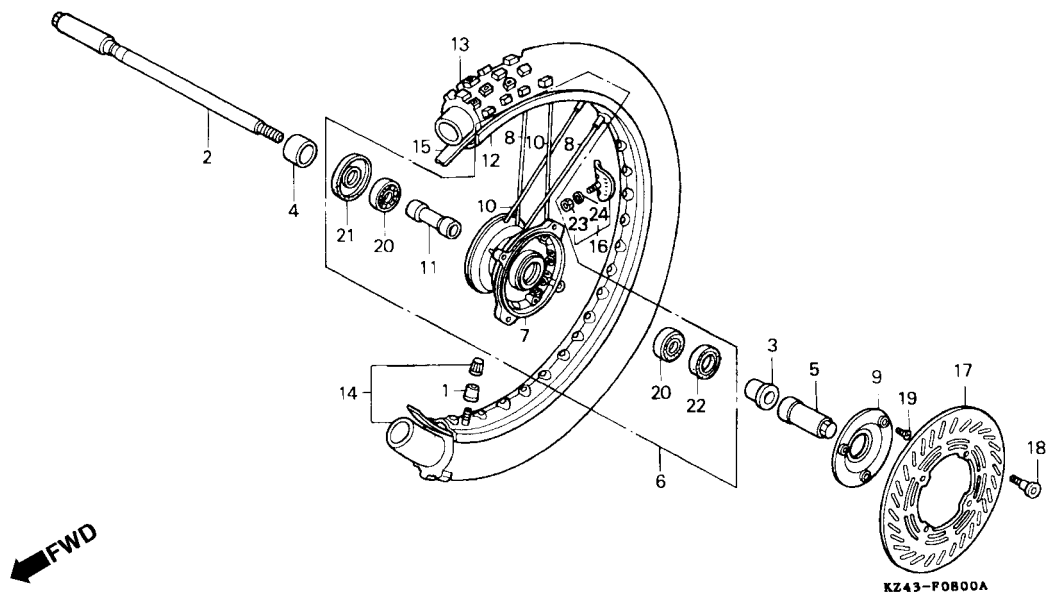
3

Item de serviço	T.M.O.	Ref. Nº	Nº da peça	Descrição	Qt. CR125R										Nº de série	Nota		
					L	M	N	P	R	S	T	V						
Eixo, Roda Dianteira	0,3	1	42714-KA3-710	Tampa, Aro	1	1	-	-	-	-	-	-	-	-	-	-	-	-
Aro, Roda Dianteira	1,0	2	44301-ML3-910	Eixo, Roda Dianteira	1	1	-	-	-	-	-	-	-	-	-	-	-	-
Cubo, Roda Dianteira	2,7	3	44311-KS6-830	Bucha, Roda Dianteira	1	1	-	-	-	-	-	-	-	-	-	-	-	-
Bucha Distanciadora, Roda Dianteira	0,4	4	44312-ML3-910	Bucha Direita, Roda Dianteira	1	1	-	-	-	-	-	-	-	-	-	-	-	-
• Disco Freio, Dianteiro		5	44320-ML3-910	Bucha Suporte Eixo Dianteiro	1	1	-	-	-	-	-	-	-	-	-	-	-	-
• Rolamento, Radial Esferas, 6003-SH2 (Adicionar 0,1 por Unidade)		6	446AS-ML3-910	Aro, Roda Dianteira	1	1	-	-	-	-	-	-	-	-	-	-	-	-
Aro, Roda Dianteira	2,3	7	44601-ML3-910	Cubo, Roda Dianteira	1	1	-	-	-	-	-	-	-	-	-	-	-	-
Pneu Dianteiro	0,9	8	44610-KS6-315	Raio A, Dianteiro (229,5 mm) (Externo)	18	18	-	-	-	-	-	-	-	-	-	-	-	-
• Protetor, Câmara		9	44610-ML3-910	Tampa, Cubo Dianteiro	1	1	-	-	-	-	-	-	-	-	-	-	-	-
		10	44611-KS6-315	Raio B, Dianteiro (231,0 mm) (Interno)	18	18	-	-	-	-	-	-	-	-	-	-	-	-
		11	44620-KA3-830	Bucha, Distanciadora Roda Dianteira	1	1	-	-	-	-	-	-	-	-	-	-	-	-
		12	44701-KS6-831	Aro, Roda Dianteira (DAIDO) (1,60 x 21)	1	1	-	-	-	-	-	-	-	-	-	-	-	-
		13	44711-ML3-911	Pneu, Dianteiro (DUNLOP) (80/100-21 51M K490)	1	1	-	-	-	-	-	-	-	-	-	-	-	U
			44711-ML3-921	Pneu, Dianteiro (DUNLOP) (80/100-21 51M D752F)	1	1	-	-	-	-	-	-	-	-	-	-	-	CM, ED, G, SD, SP

C-8

Roda Dianteira

(CR125RL • RM)

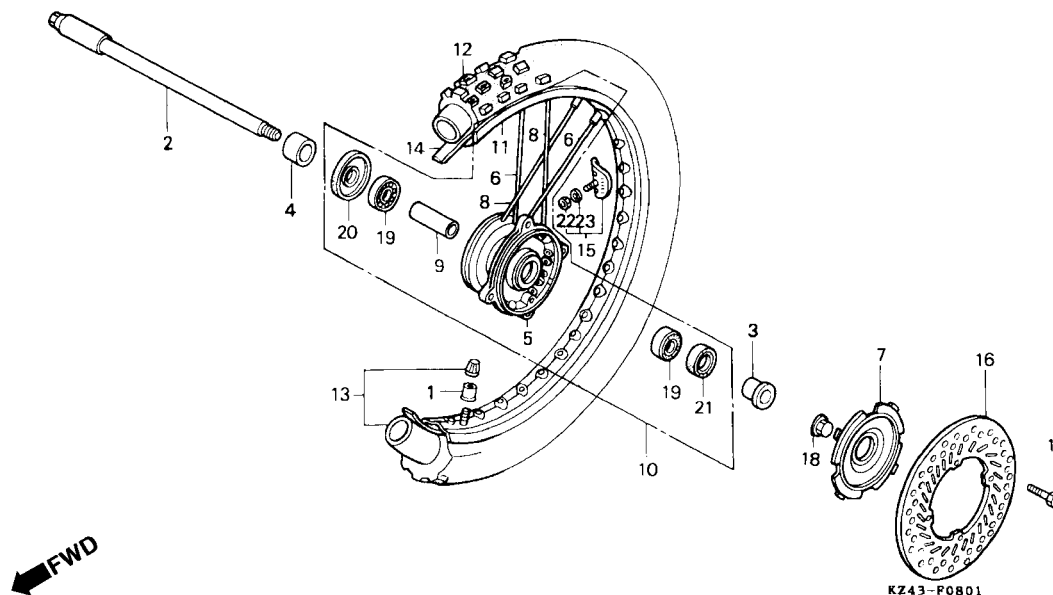


Item de serviço	T.M.O.	Ref. Nº	Nº da peça	Descrição	Qtd.										Nº de série	Nota		
					L	M	N	P	R	S	T	V						
		14	44712-KS6-641	Câmara, Ar (DUNLOP) (80/100-21)	1	1	-	-	-	-	-	-	-	-	-	-
		15	44713-KS6-641	Protetor, Câmara (DUNLOP).....	1	1	-	-	-	-	-	-	-	-	-	-
		16	44715-MA0-770	Limitador (1,60).....	1	1	-	-	-	-	-	-	-	-	-	-
		17	45351-ML3-910	Disco Freio, Dianteiro.....	1	1	-	-	-	-	-	-	-	-	-	-
		18	90105-MK5-010	Parafuso, Disco, 8 x 22.....	4	4	-	-	-	-	-	-	-	-	-	-
		19	90204-MM9-000	Parafuso, Phillips, 4 x 10.....	3	3	-	-	-	-	-	-	-	-	-	-
		20	91065-KA3-832	Rolamento, Radial Esferas, 6003-SH2....	2	2	-	-	-	-	-	-	-	-	-	-
		21	91254-KA3-831	Vedador, Pó, 22 x 50 x 5 (NOK)	1	1	-	-	-	-	-	-	-	-	-	-
			91254-KA3-832	Vedador, Pó 22 x 50 x 5 (ARAI)	1	1	-	-	-	-	-	-	-	-	-	-
		22	91259-KS6-831	Vedador, Pó, 24 x 37 x 7 (NOK)	1	1	-	-	-	-	-	-	-	-	-	-
		23	94001-08000-0S	Porca, Sextavada, 8 mm.....	1	1	-	-	-	-	-	-	-	-	-	-
		24	94111-08000	Arruela, Pressão, 8 mm.....	1	1	-	-	-	-	-	-	-	-	-	-

C-8.1

Roda Dianteira

(CR125RN • RP • RR)



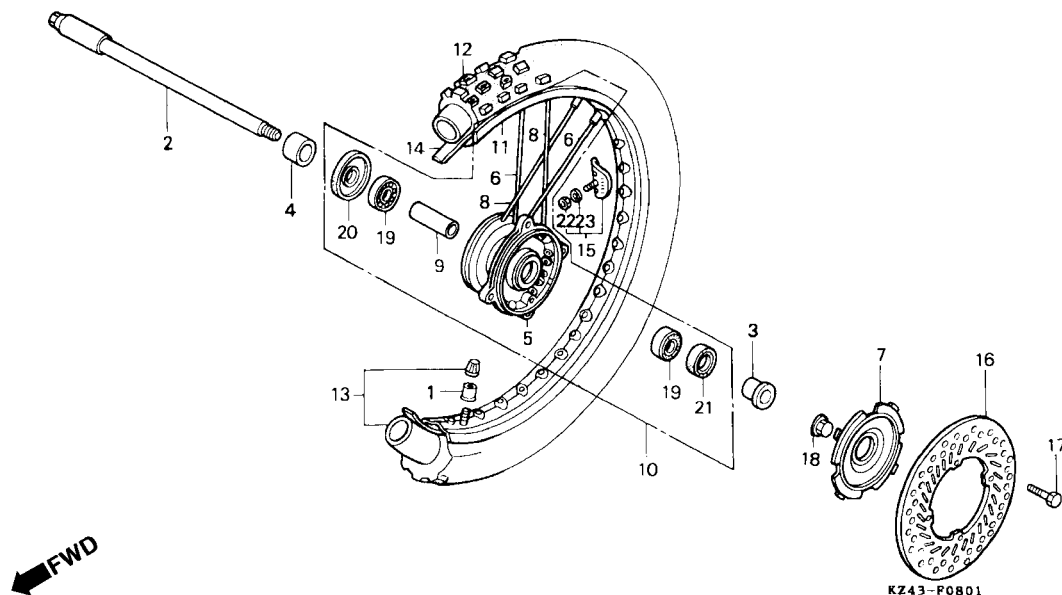
3

Item de serviço	T.M.O.	Ref. Nº	Nº da peça	Descrição	Qt. CR125R										Nº de série	Nota		
					L	M	N	P	R	S	T	V						
Eixo, Roda Dianteira	0,3	1	42714-KA3-710	Tampa, Aro	-	-	1	1	1	-	-	-	-	-	-	-	-	-
Cubo, Roda Dianteira	2,7	2	44301-ML3-791	Eixo, Roda Dianteira	-	-	1	1	1	-	-	-	-	-	-	-	-	-
Bucha, Distanciadora Roda Dianteira	0,4	3	44311-ML3-790	Bucha, Roda Dianteira	-	-	1	1	1	-	-	-	-	-	-	-	-	-
• Disco Freio, Dianteiro		4	44312-ML3-790	Bucha Direita, Roda Dianteira	-	-	1	1	1	-	-	-	-	-	-	-	-	-
• Rolamento, Radial Esferas, 6003-SH2 (Adicionar 0,1 por Unidade)		5	44601-ML3-790	Cubo, Roda Dianteira	-	-	1	-	-	-	-	-	-	-	-	-	-	-
Roda Dianteira	1,0	6	44601-ML3-600	Cubo, Roda Dianteira	-	-	-	1	1	-	-	-	-	-	-	-	-	-
• Roda Dianteira, Jogo		7	44610-KZ4-405	Raio A, Dianteiro (228,5 mm) (Externo).....	-	-	18	18	18	-	-	-	-	-	-	-	-	-
Aro, Roda Dianteira	2,3	8	44610-ML3-790	Tampa, Cubo Dianteiro	-	-	1	1	1	-	-	-	-	-	-	-	-	-
Câmara Dianteira.....	0,9	8	44611-KZ4-405	Raio B, Dianteiro (230,0 mm) (Interno).....	-	-	18	18	18	-	-	-	-	-	-	-	-	-
• Câmara, Ar		9	44620-ML3-790	Bucha, Distanciadora Roda Dianteira	-	-	1	-	-	-	-	-	-	-	-	-	-	-
			44620-KA3-830	Bucha, Distanciadora Roda Dianteira	-	-	-	1	1	-	-	-	-	-	-	-	-	-
		10	44630-KZ4-405	Roda Dianteira, Jogo	-	-	1	-	-	-	-	-	-	-	-	-	-	-
			44650-ML3-305	Roda Dianteira	-	-	-	1	-	-	-	-	-	-	-	-	-	-
			44650-MAC-305	Roda Dianteira	-	-	-	-	1	-	-	-	-	-	-	-	-	-
		11	44701-ML3-791	Aro, Roda Dianteira (21 x 1,60)	-	-	1	1	-	-	-	-	-	-	-	-	-	-
			44701-KS6-831	Aro, Roda Dianteira (DAIDO) (1,60 x 21)	-	-	-	-	1	-	-	-	-	-	-	-	-	-

C-8.1

Roda Dianteira

(CR125Rn • RP • RR)

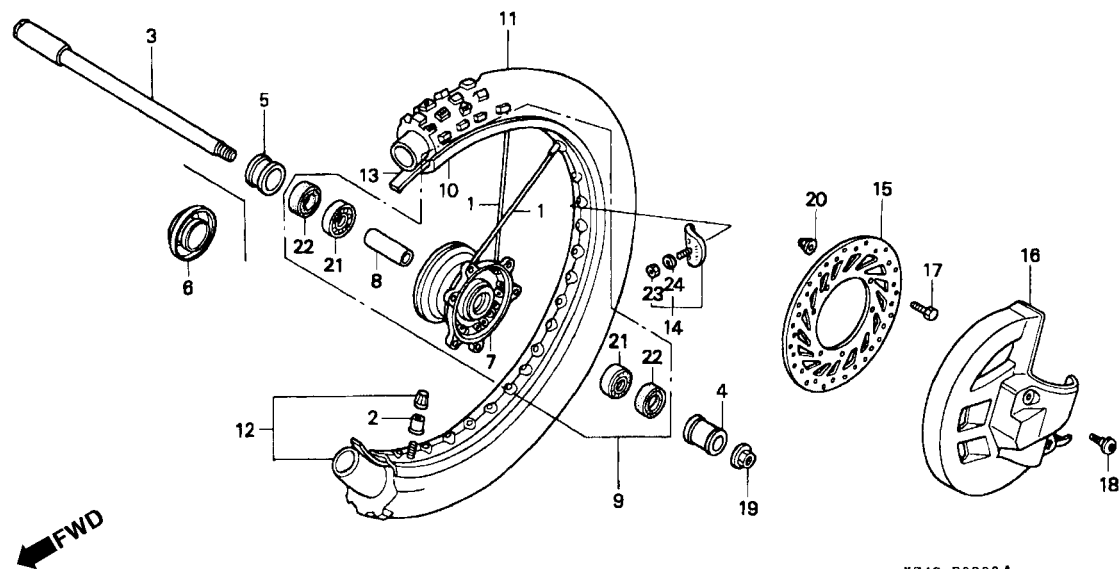


Item de serviço	T.M.O.	Ref. Nº	Nº da peça	Descrição	Qty. CR125R										Nº de série	Nota	
					L	M	N	P	R	S	T	V					
		12	44711-ML3-911	Pneu, Dianteiro (DUNLOP) (80/100-21 51M K490C).....	-	-	1	1	1	-	-	-	-	-	-	-	U
			44711-ML3-921	Pneu, Dianteiro (DUNLOP) (80/100-21 51M D752F).....	-	-	1	1	1	-	-	-	-	-	-	-	CM, ED, H, SP
		13	44712-KS6-641	Câmara Ar (DUNLOP) (80/100-21).....	-	-	1	1	1	-	-	-	-	-	-	-	
		14	44713-KS6-641	Protetor, Câmara (DUNLOP).....	-	-	1	1	1	-	-	-	-	-	-	-	
		15	44715-MA0-770	Limitador (1,60).....	-	-	1	1	1	-	-	-	-	-	-	-	
		16	45351-KZ1-771	Disco, Freio Dianteiro.....	-	-	1	1	1	-	-	-	-	-	-	-	
		17	90105-KAE-870	Parafuso, Disco, 6 x 17.....	-	-	4	4	4	-	-	-	-	-	-	-	
		18	90201-GC4-000	Porca, Flange, 14 mm.....	-	-	1	1	1	-	-	-	-	-	-	-	
		19	91065-KA3-832	Rolamento, Radial Esferas, 6003-SH2....	-	-	2	2	2	-	-	-	-	-	-	-	
		20	91254-KA3-831	Vedador, Pó, 22 x 50 x 5 (NOK).....	-	-	1	1	1	-	-	-	-	-	-	-	
			91254-KA3-832	Vedador, Pó, 22 x 50 x 5 (ARAI).....	-	-	1	1	-	-	-	-	-	-	-	-	
		21	91259-KS6-831	Vedador, Pó, 24 x 37 x 7 (NOK).....	-	-	1	1	1	-	-	-	-	-	-	-	
		22	94001-08000-OS	Porca Sextavada, 8 mm.....	-	-	1	1	1	-	-	-	-	-	-	-	
		23	94111-08000	Arruela, Pressão, 8 mm.....	-	-	1	1	1	-	-	-	-	-	-	-	

C-8.2

Roda Dianteira

(CR125Rs • Rt • Rv)



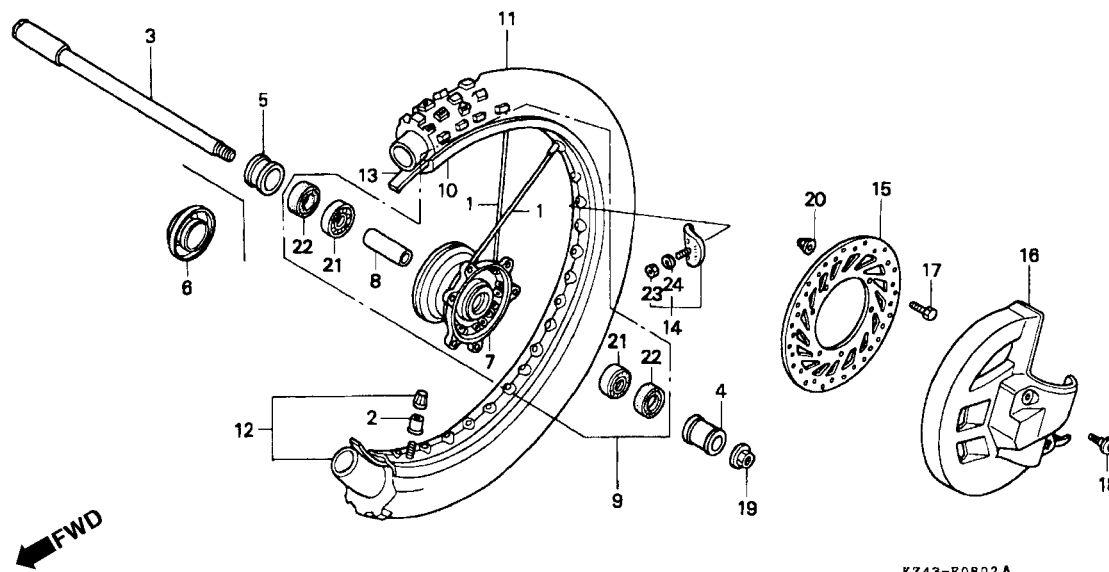
3

Item de serviço	T.M.O.	Ref. Nº	Nº da peça	Descrição	Qt. CR125R										Nº de série	Nota
					L	M	N	P	R	S	T	V				
Eixo, Roda Dianteira	0,3	1	04440-MAC-680	Raio Dianteiro, Jogo (240,0 mm)	-	-	-	-	-	-	36	36	36			
Cubo Roda Dianteira	2,7	2	42714-KA3-710	Tampa, Aro	-	-	-	-	-	1	1	1				
Bucha Distanciadora, Roda Dianteira	0,4	3	44301-MAC-681	Eixo, Roda Dianteira	-	-	-	-	-	1	1	-				
• Disco Freio, Dianteiro		*	44301-MAC-780	Eixo, Roda Dianteira	-	-	-	-	-	-	-	1				
• Rolamento, Radial Esferas, 6904 (Adicionar 0,1 por Unidade)		4	44311-MAC-680	Bucha, Roda Dianteira SIDE	-	-	-	-	-	1	1	1				
Roda Dianteira	1,0	5	44312-MAC-680	Bucha Direita, Roda Dianteira	-	-	-	-	-	1	-	1				
Aro, Roda Dianteira	2,3	6	44312-MAC-740	Bucha Direita, Roda Dianteira	-	-	-	-	-	-	1	1				
Câmara, Ar	0,9	7	44601-MAC-680	Cubo, Roda Dianteira	-	-	-	-	-	1	1	1				
• Câmara, Ar		8	44620-MAC-680	Bucha Distanciadora, Dianteira	-	-	-	-	-	1	1	1				
Tampa, Disco Dianteiro	0,1	9	44650-MAC-680	Roda Dianteira	-	-	-	-	-	1	1	1				
		10	44701-MAC-682	Aro Roda Dianteira (RK EXCEL) (1,60 x 21)	-	-	-	-	-	1	1	1				
		11	44711-ML3-911	Pneu, Dianteiro (DUNLOP) (80/100-21 51M K490C)	-	-	-	-	-	1	1	1				U
			44711-ML3-921	Pneu, Dianteiro (DUNLOP) (80/100-21 51M D752F)	-	-	-	-	-	1	1	-				CM, ED, H
		*	44711-MAC-691	Câmara, Dianteira	-	-	-	-	-	-	-	1				CM, ED, H

C-8.2

Roda Dianteira

(CR125Rs • Rt • Rv)

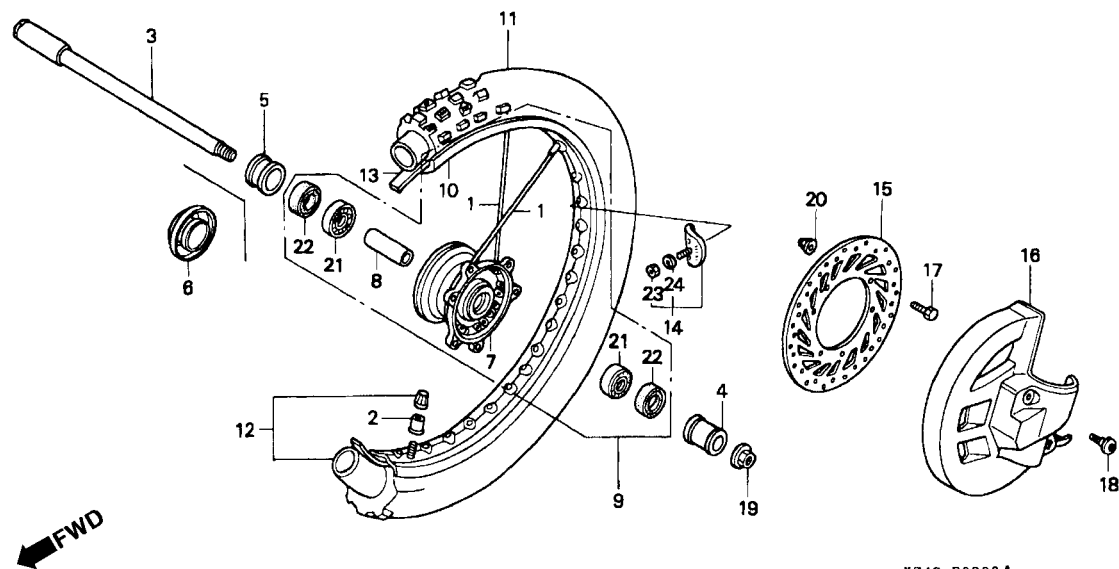


Item de serviço	T.M.O.	Ref. Nº	Nº da peça	Descrição	Qt. CR125R										Nº de série	Nota
					L	M	N	P	R	S	T	V				
		12	44712-KS6-641	Câmara, Ar (DUNLOP) (80/100-21)	-	-	-	-	-	-	1	1	-	CM, ED, H U
		*	44712-KA3-711	Câmara, Ar (BS) (90/80-21)	-	-	-	-	-	-	-	-	1	CM, ED, H
		13	44713-KS6-641	Protetor, Câmara (DUNLOP).....	-	-	-	-	-	-	1	1	-	CM, ED, H U
		*	44713-MG7-003	Protetor, Câmara (BS) (1,85-21)	-	-	-	-	-	-	-	-	1	CM, ED, H
		14	44715-MA0-770	Limitador, (1,60).....	-	-	-	-	-	-	1	1	1	
		15	45351-MAC-680	Disco Freio, Dianteiro.....	-	-	-	-	-	-	1	1	1	
		16	51614-MAC-680ZA	Tampa, Disco Dianteiro *R-177R* Vermelho Nuclear.....	-	-	-	-	-	-	1	1	-	
		*	51614-MAC-780ZA	Tampa, Disco Dianteiro *T-NATURAL* NATURAL	-	-	-	-	-	-	-	-	1	
		17	90105-MAC-680	Parafuso, Disco, 6 x 19	-	-	-	-	-	-	6	6	6	
		18	90113-MAC-680	Parafuso, Protetor	-	-	-	-	-	-	2	2	-	
		*	90114-MAC-780	Parafuso, Tampa, Disco Dianteiro	-	-	-	-	-	-	-	-	2	
		19	90301-KS7-830	Porca,	-	-	-	-	-	-	1	1	1	
		20	90301-473-003	Porca, U, 6 mm	-	-	-	-	-	-	6	6	6	
		21	91062-MAC-681	Rolamento, Radial Esferas, 6904	-	-	-	-	-	-	2	2	2	
		22	91201-KS6-004	Vedador, Óleo, 26 x 37 x 7 (ARAI).....	-	-	-	-	-	-	2	2	2	

C-8.2

Roda Dianteira

(CR125Rs • Rt • Rv)



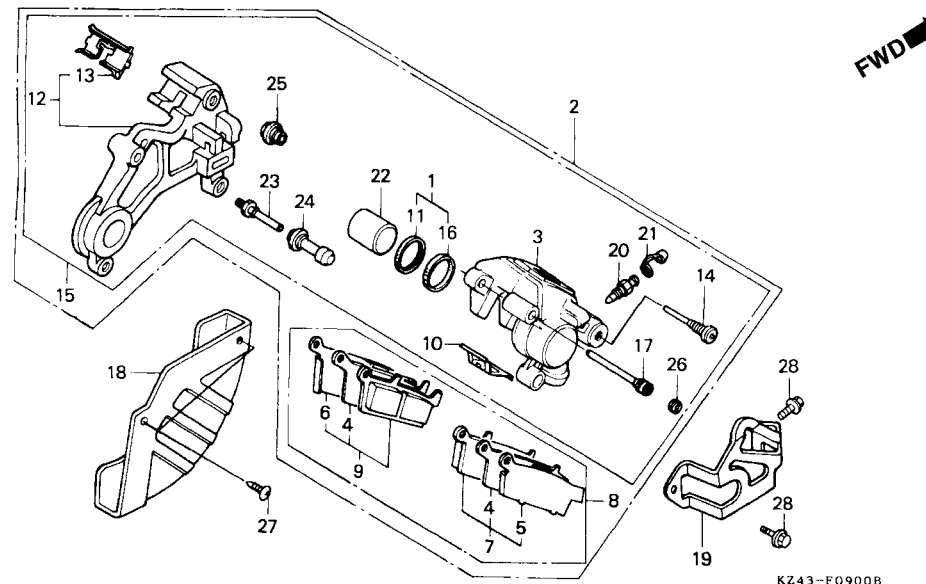
KZ43-P0802A

3

Item de serviço	T.M.O.	Ref. Nº	Nº da peça	Descrição	Qtd.							Nº de série	Nota	
					L	M	N	P	R	S	T			V
		23	94001-08000-0S	Porca Sextavada, 8 mm.....	-	-	-	-	-	2	2	2
		24	94111-08000	Arruela, Pressão, 8 mm.....	-	-	-	-	-	2	2	2

C-9

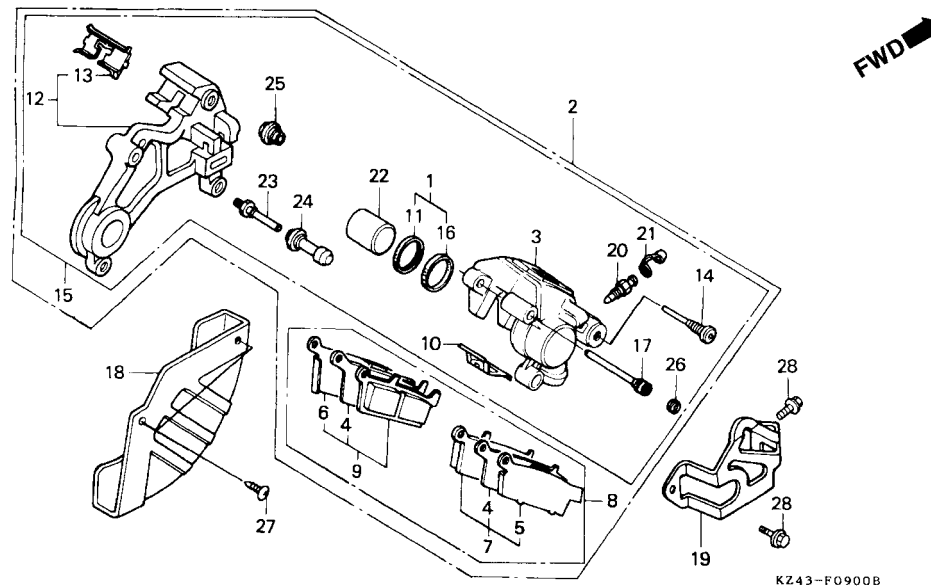
Cáliper Freio Traseiro



Item de serviço	T.M.O.	Ref. Nº	Nº da peça	Descrição	Qtd.										Nº de série	Nota
					L	M	N	P	R	S	T	V				
Cáliper , Freio Traseiro	0,6	1	06431-MA3-405	Vedador, Pistão Jogo	-	-	1	1	1	1	1	1	1	1
• Cáliper Comp., Freio Traseiro		2	43100-ML3-911	Cáliper, Freio Traseiro (NISSIN)	1	1	-	-	-	-	-	-	-	-
Carcaça Cáliper Traseiro	0,8		43100-ML3-791	Cáliper, Freio Traseiro (NISSIN)	-	-	1	1	1	-	-	-	-	
Pastilha Freio Traseira	0,1	3	43101-ML3-911	Carcaça, Cáliper Traseiro	1	1	1	1	-	-	-	-	-	
• Protetor Cáliper Traseiro		4	43102-KS6-701	Coletor	2	2	2	-	-	-	-	-	-	
Suporte Traseiro Comp	0,5	5	43103-KS6-702	Trava A, Pastilha	1	1	1	-	-	-	-	-	-	
Tampa Disco Traseiro	0,4	6	43104-KS6-702	Trava A, Pastilha	1	1	1	-	-	-	-	-	-	
Pistão	0,7	7	43105-KS6-702	Pastilha A, Jogo	1	1	1	-	-	-	-	-	-	
(Inclui Peça Relativa)		8	43105-KZ1-405	Pastilha, Freio Traseiro	-	-	-	1	1	1	1	1	1	
		9	43106-KS6-702	Pastilha B Comp	1	1	1	-	-	-	-	-	-	
		10	43108-KS6-701	Mola, Pastilha	1	1	-	-	-	-	-	-	-	
			43108-ML3-791	Mola, Pastilha	-	-	1	1	-	-	-	-	-	
			43108-MY6-671	Mola, Pastilha	-	-	-	1	1	1	1	1	1	
		11	43109-MA3-006	Vedador, Pó	1	1	-	-	-	-	-	-	-	
		12	43110-KS6-831	Suporte Comp., Traseiro	1	1	1	1	1	1	-	-	-	
			43110-KZ3-601	Suporte Comp., Traseiro	-	-	-	-	-	1	1	1	1	
		13	43112-KS6-701	Trava	1	1	1	1	1	1	1	1	1	
		14	43131-KW3-006	Pino, Parafuso	1	1	1	1	1	1	1	1	1	

C-9

Cáliper Freio Traseiro



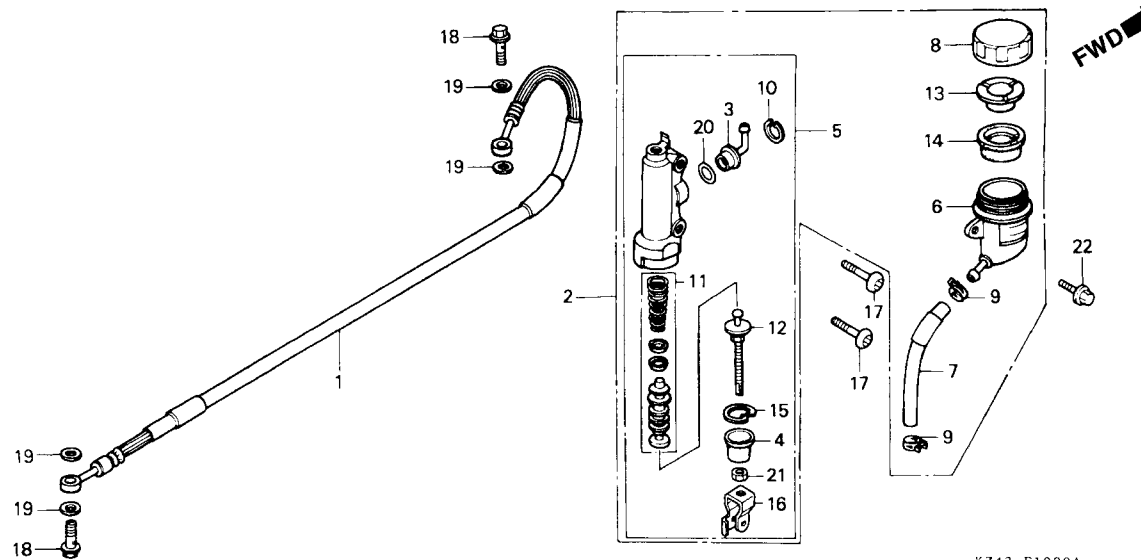
KZ43-F0900B

3

Item de serviço	T.M.O.	Ref. Nº	Nº da peça	Descrição	Qt. CR125R								Nº de série	Nota
					L	M	N	P	R	S	T	V		
		15	43150-KZ3-601	Cáliper Comp., Freio Traseiro (NISSIN)	-	-	-	-	-	1	1	1
		16	43209-MA3-006	Vedador, Pistão	1	1	-	-	-	-	-	-
		17	43215-ML3-911	Pino	1	1	1	1	1	1	1	1
		18	43330-KS6-700	Tampa, Disco Traseiro	1	1	1	1	1	1	1	1
		19	43340-KS6-831	Protetor, Cáliper Traseiro	1	1	1	1	1	-	-	-
			43340-KZ3-600	Protetor, Cáliper Traseiro	-	-	-	-	-	1	1	-
		*	43340-KZ4-B00ZA	Protetor, Cáliper Traseiro *T-NATURAL* NATURAL
		20	43352-568-003	Parafuso, Sangria	1	1	1	1	1	1	1	1
		21	43353-461-771	Tampa, Parafuso Sangria	1	1	1	1	1	1	1	1
		22	45107-ML4-006	Pistão	1	1	1	1	1	1	1	1
		23	45131-166-016	Pino, Parafuso	1	1	1	1	1	1	1	1
		24	45132-166-016	Capa, Pino Parafuso	1	1	1	1	1	1	1	1
		25	45133-MA3-006	Capa B	1	1	1	1	1	1	1	1
		26	45203-MG3-016	Pino Plugue	1	1	1	1	1	1	1	1
		27	90101-KS6-700	Parafuso, Especial, 6 x 10	2	2	2	2	2	2	2	2
		28	96500-06012-00	Parafuso, Flange, 6 x 12	2	2	2	2	2	2	2	2

C-10

Cilindro Mestre Freio Traseiro



KZ43-F1000A

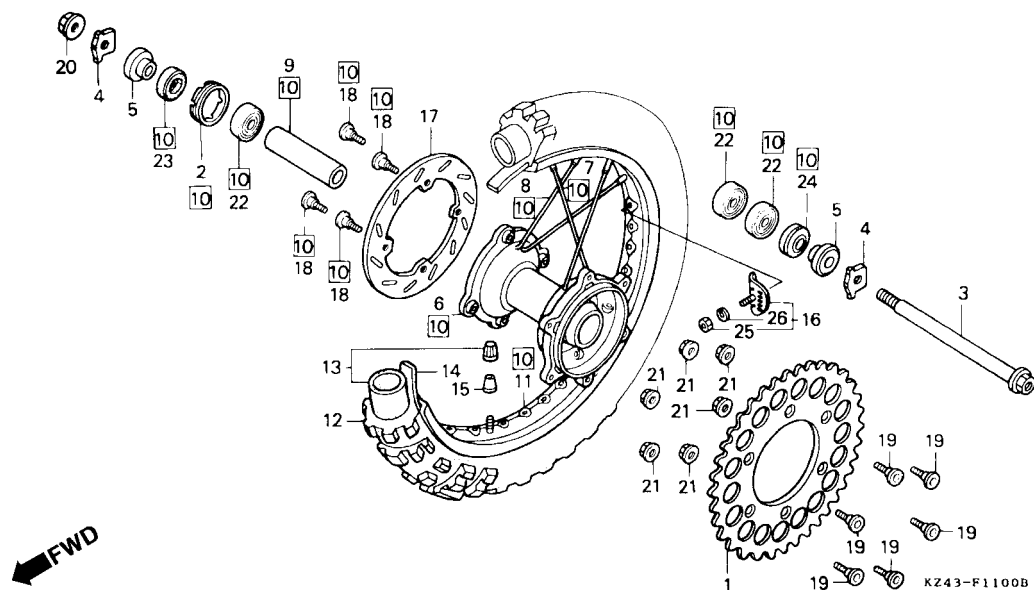
3

Item de serviço	T.M.O.	Ref. Nº	Nº da peça	Descrição	Qt. CR125R										Nº de série	Nota		
					L	M	N	P	R	S	T	V						
		7	43512-KS7-833	Mangueira, Óleo	1	1	1	-	-	-	-	-	-	-	-	-	-	-
			43512-KZ3-861	Mangueira, Óleo	-	-	-	1	1	1	1	1	1	1	1	1	1	1
		8	43513-KS6-701	Tampa Reservatório, Cilindro Mestre.....	1	1	1	1	1	1	1	1	1	1	1	1	1	1
		9	43514-KS6-701	Presilha, Mangueira Cilindro Mestre	2	2	2	2	2	2	2	2	2	2	2	2	2	2
		10	43517-KS6-701	Anel Elástico, Cilindro Mestre Traseiro ...	1	1	1	1	1	1	1	1	1	1	1	1	1	1
		11	43520-MJ6-305	Pistão, Cilindro Mestre, Jogo	1	1	1	1	1	1	1	1	1	1	1	1	1	1
		12	43530-KS7-831	Vareta Comp.	1	1	1	1	1	1	1	1	1	1	1	1	1	1
		13	45518-GM9-711	Placa, Diafragma	1	1	1	1	1	1	1	1	1	1	1	1	1	1
		14	45520-GM9-711	Diafragma	1	1	1	1	1	1	1	1	1	1	1	1	1	1
		15	46182-500-013	Anel, Elástico	1	1	1	1	1	1	1	1	1	1	1	1	1	1
		16	46504-KV6-701	Junção, Braço Freio	1	1	-	-	-	-	-	-	-	-	-	-	-	-
			46504-KV6-702	Junção, Braço Freio	-	-	1	1	1	1	1	1	1	1	1	1	1	1
		17	90109-ML3-840	Parafuso, Cilindro Mestre Traseiro	2	2	2	2	2	2	2	2	2	2	2	2	2	2
		18	90145-MS9-611	Parafuso, Óleo, 10 x 22.....	2	2	2	2	2	2	2	2	2	2	2	2	2	2
		19	90545-300-000	Arruela, Parafuso, Óleo.....	4	4	4	4	4	4	4	4	4	4	4	4	4	4
		20	91212-422-006	Anel, Vedação, 14,8 x 2,4.....	1	1	1	1	1	1	1	1	1	1	1	1	1	1
		21	94002-08000-0S	Porca Sextavada, 8 mm.....	1	1	1	1	1	1	1	1	1	1	1	1	1	1
		22	96001-06012-00	Parafuso, Flange, 6 x 12.....	1	1	1	1	1	1	1	1	1	1	1	1	1	1

C-11

Roda Traseira

(CR125RL • RM)



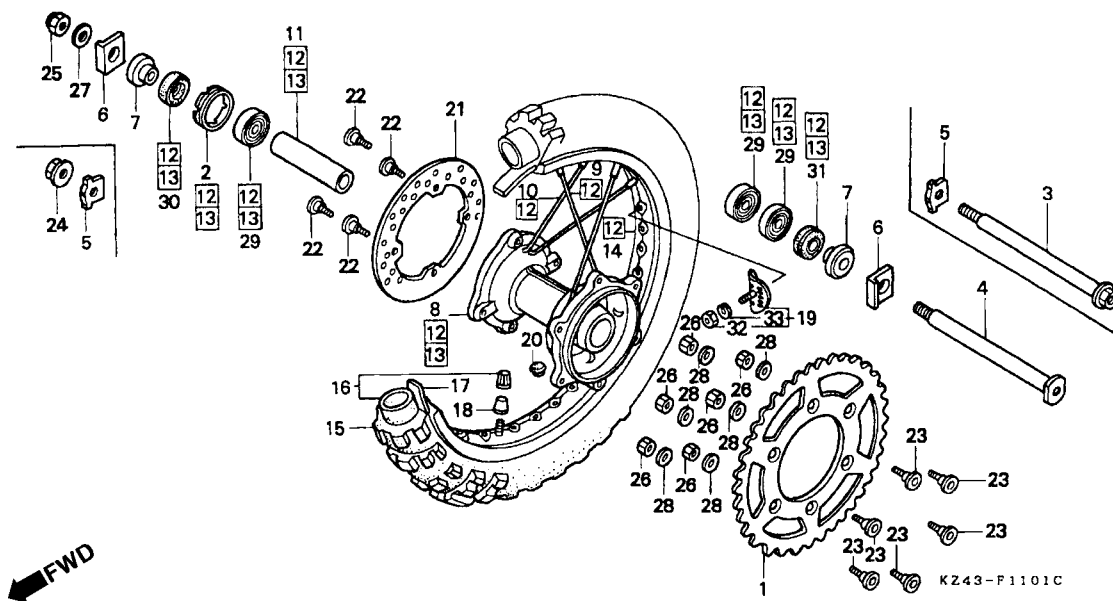
3

Item de serviço	T.M.O.	Ref. Nº	Nº da peça	Descrição	Qtd. CR125R										Nº de série	Nota			
					L	M	N	P	R	S	T	V							
		13	42712-KS6-641	Câmara, Ar (DUNLOP) (100/100-18).....	1	1	-	-	-	-	-	-	-	-	-	-	-	-	-
		14	42713-KS6-641	Protetor, Câmara (DUNLOP) (1,85 x 18)..	1	1	-	-	-	-	-	-	-	-	-	-	-	-	-
		15	42714-KA3-710	Tampa, Aro	1	1	-	-	-	-	-	-	-	-	-	-	-	-	-
		16	42715-KA2-680	Limitador, 1,85	2	2	-	-	-	-	-	-	-	-	-	-	-	-	-
		17	43351-KZ4-000	Disco, Freio Traseiro	1	1	-	-	-	-	-	-	-	-	-	-	-	-	-
		18	90105-MK5-010	Parafuso, Disco, 8 x 22.....	4	4	-	-	-	-	-	-	-	-	-	-	-	-	-
		19	90125-KT1-670	Parafuso, Phillips, 8 x 29.....	6	6	-	-	-	-	-	-	-	-	-	-	-	-	-
		20	90305-KS6-003	Porca, Flange, 18 mm.....	1	1	-	-	-	-	-	-	-	-	-	-	-	-	-
		21	90309-357-000	Porca, Sextavada, 8 mm.....	6	6	-	-	-	-	-	-	-	-	-	-	-	-	-
		22	91062-KS6-831	Rolamento, Radial Esferas, 6004.....	3	3	-	-	-	-	-	-	-	-	-	-	-	-	-
		23	91251-KZ4-003	Vedador, Pó, 28 x 38 x 7.....	1	1	-	-	-	-	-	-	-	-	-	-	-	-	-
		24	91257-KA3-711	Vedador, Pó, 28 x 42 x 8 (NOK)	1	1	-	-	-	-	-	-	-	-	-	-	-	-	-
			91257-KA3-712	Vedador, Pó, 28 x 42 x 8 (ARAI)	1	1	-	-	-	-	-	-	-	-	-	-	-	-	-
		25	94001-08000-0S	Porca, Sextavada, 8 mm.....	2	2	-	-	-	-	-	-	-	-	-	-	-	-	-
		26	94777-08000	Arruela, Pressão, 8 mm.....	2	2	-	-	-	-	-	-	-	-	-	-	-	-	-

C-11.1

Roda Traseira

(Exceto CR125R • Rm)

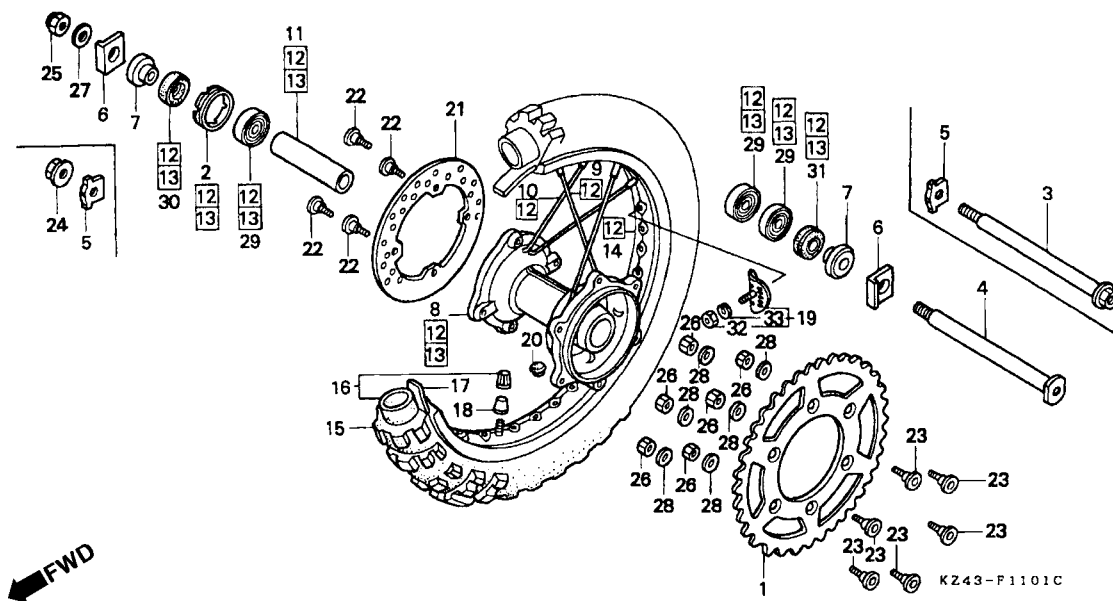


Item de serviço	T.M.O.	Ref. Nº	Nº da peça	Descrição	Qt. CR125R										Nº de série	Nota			
					L	M	N	P	R	S	T	V							
Coroa, Transmissão.....	0,5	1	41201-KZ4-861	Coroa, Transmissão (51D).....	-	-	1	1	-	-	-	-	-	-	-	-	-	-	-
• Trava, Rolamento Roda Traseira			41201-KZ4-711	Coroa, Transmissão (51D).....	-	-	-	-	1	1	1	-	-	-	-	-	-	-	-
• Bucha, Distanciadora Traseira			41201-ML3-791	Coroa, Transmissão (49D).....	-	-	(1)	(1)	(1)	(1)	-	-	-	-	-	-	-	-	-
• Disco, Freio Traseiro			41203-KZ4-811	Coroa, Transmissão (53D).....	-	-	(1)	(1)	(1)	(1)	-	-	-	-	-	-	-	-	-
• Rolamento, Radial Esferas, 6004			41204-KA3-710	Coroa, Transmissão (51D).....	-	-	(1)	(1)	(1)	(1)	-	-	-	-	-	-	-	-	-
(Adicionar 0,1 por Unidade)			41201-KZ4-A10	Coroa, Transmissão (52D).....	-	-	-	-	-	-	(1)	-	-	-	-	-	-	-	-
Eixo, Roda Traseira	0,4		41201-MAC-740	Coroa, Transmissão (50D).....	-	-	-	-	-	-	(1)	-	-	-	-	-	-	-	-
Cubo, Roda Traseira	2,8	*	41202-KZ4-B00	Coroa, Transmissão (48D).....	-	-	-	-	-	-	-	(1)	-	-	-	-	-	-	-
Roda Traseira Comp	1,1	*	41201-KZ4-B00	Coroa, Transmissão (49D).....	-	-	-	-	-	-	-	-	1	-	-	-	-	-	-
Roda Traseira, Comp.		*	41203-KZ4-B00	Coroa, Transmissão (50D).....	-	-	-	-	-	-	-	-	1	-	-	-	-	-	-
Cubo, Roda Traseira	2,6	2	41231-KZ4-000	Trava, Rolamento Roda Traseira	-	-	1	1	1	1	1	1	-	-	-	-	-	-	-
Aro, Roda Traseira.....	2,5	3	42301-KS6-700	Eixo, Roda Traseira.....	-	-	1	-	-	-	-	-	-	-	-	-	-	-	-
Pneu, Traseiro.....	1,0	4	42301-KZ3-861	Eixo, Roda Traseira.....	-	-	-	1	-	-	-	-	-	-	-	-	-	-	-
• Câmara, Ar			42301-KZ4-710	Eixo, Roda Traseira.....	-	-	-	-	1	-	-	-	-	-	-	-	-	-	-
			42301-KZ3-600	Eixo, Roda Traseira.....	-	-	-	-	-	1	1	1	-	-	-	-	-	-	-
		5	42306-KS7-830	Bucha, Eixo Traseiro	-	-	2	-	-	-	-	-	-	-	-	-	-	-	-
		6	42306-KZ3-860	Bucha, Eixo Traseiro	-	-	-	2	-	-	-	-	-	-	-	-	-	-	-
			42306-KZ4-710	Bucha, Eixo Traseiro	-	-	-	-	2	-	-	-	-	-	-	-	-	-	-
			42306-KZ3-600	Bucha, Eixo Traseiro	-	-	-	-	-	2	2	2	-	-	-	-	-	-	-

C-11.1

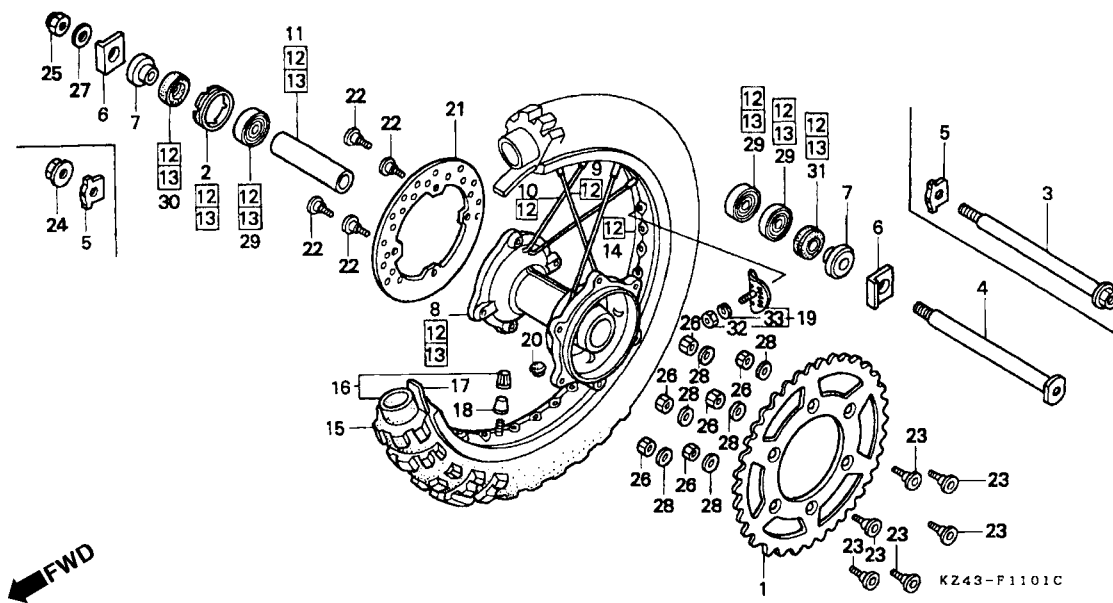
Roda Traseira

(Exceto CR125R • Rm)



Item de serviço	T.M.O.	Ref. Nº	Nº da peça	Descrição	Qty. CR125R										Nº de série	Nota	
					L	M	N	P	R	S	T	V					
		12	42630-KZ4-405	Roda Traseira, Comp.....	-	1	1	-	-	-	-	-	-	-	CM, ED, SP
			42650-KZ4-305	Roda Traseira Comp.....	-	-	-	1	-	-	-	-	-	-	U
			42650-KZ4-306	Roda Traseira Comp.....	-	-	-	-	1	-	-	-	-	-	U
			42650-KZ4-600	Roda Traseira, Comp.....	-	-	-	-	-	1	1	-	-	-	
		*	42650-KZ4-B00	Roda Traseira, Comp.....	-	-	-	-	-	-	-	1	-	-	
		13	42635-MAC-680	Cubo, Roda Traseira.....	-	-	-	-	-	-	-	-	1	-	
		14	42701-KZ4-861	Aro, Roda Traseira (18 x 1,85 U06).....	-	-	-	1	1	-	-	-	-	-	
			42701-KZ4-711	Aro, Roda Traseira (DAIDO) (18 x 1,85).....	-	-	-	-	-	1	-	-	-	-	
			42701-KZ4-602	Aro, Roda Traseira (RK EXCEL) (19 x 1,85 U06).....	-	-	-	-	-	-	1	1	-	-	
		*	42701-KZ4-B01	Aro, Roda Traseira (BS) (19 x 1,85).....	-	-	-	-	-	-	-	-	1	-	
		15	42711-KZ4-741	Pneu, Traseiro (DUNLOP) (100/100-18 59M D752).....	-	-	1	1	1	-	-	-	-	-	CM, ED, H, SP
			42711-KZ4-771	Pneu, Traseiro (DUNLOP) (100/100-18 59M K695).....	-	-	1	1	1	-	-	-	-	-	U
			42711-KZ4-621	Pneu, Traseiro (DUNLOP).....	-	-	-	-	-	1	1	-	-	-	CM, ED, H
			42711-KZ4-611	Pneu, Traseiro (DUNLOP) (100/90-19 57M K695).....	-	-	-	-	-	1	1	1	-	-	U
			42711-KZ4-B51	Pneu, Traseiro (BS) (100/90-19 57M).....	-	-	-	-	-	-	1	1	-	-	CM, ED, H

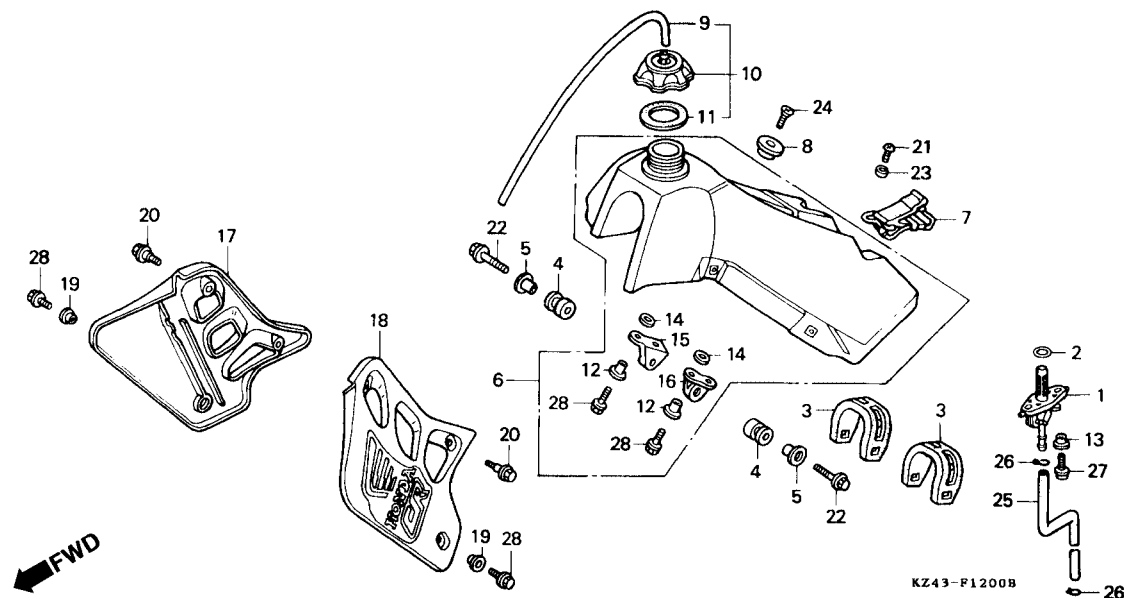
C-11.1
Roda Traseira
 (Exceto CR125R • Rm)



Item de serviço	T.M.O.	Ref. Nº	Nº da peça	Descrição	Qty.										Nº de série	Nota	
					L	M	N	P	R	S	T	V	CR125R				
		27	90401-KZ4-890	Arruela, 18 x 32 x 2.....	-	-	-	1	1	1	1	1	1	1
		28	90465-MC4-000	Arruela, 8 mm.....	-	-	6	6	6	6	6	6	6	6
		29	91062-KS6-831	Rolamento, Radial Esferas, 6004.....	-	-	3	3	3	3	3	3	3	3
		30	91251-KZ4-003	Vedador, Pó, 28 x 38 x 7.....	-	-	1	1	1	1	1	1	1	1
		31	91257-KA3-711	Vedador, Pó, 28 x 42 x 8 (NOK).....	-	-	1	1	1	1	1	1	1	1
			91257-KA3-712	Vedador, Pó, 28 x 42 x 8 (ARAI).....	-	-	1	1	-	-	-	-	-	-
		32	94001-08000-0S	Porca Sextavada, 8 mm.....	-	-	1	1	1	1	1	1	1	1
		33	94111-08000	Arruela, Pressão, 8 mm.....	-	-	1	1	1	1	1	1	1	1

C-12

Tanque Combustível (CR125RL)

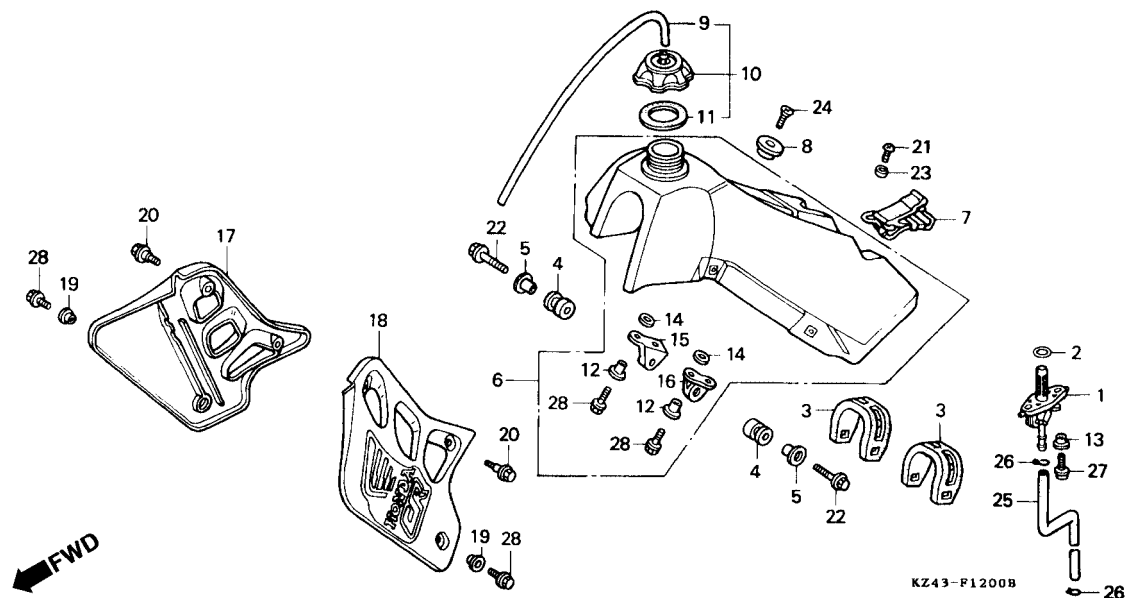


3

Item de serviço	T.M.O.	Ref. Nº	Nº da peça	Descrição	Qtd. CR125R											Nº de série	Nota
					L	M	N	P	R	S	T	V					
Registro, Combustível	0,2	1	16950-ML3-910	Registro, Combustível	1	-	-	-	-	-	-	-	-	-	-	2201828 ~	ED, G, SD
Tanque Combustível Comp	0,3		16950-ML3-911	Registro, Combustível	1	-	-	-	-	-	-	-	-	-	-	~	CM, U
Suporte Radiador, Jogo	0,1				1	-	-	-	-	-	-	-	-	-	-	2201829 ~	ED, G, SD
(Um ou Todos)																	
		2	16997-467-000	Anel, Vedação, 11,8 x 3,55	1	-	-	-	-	-	-	-	-	-	-		
		3	17506-KA3-830	Coxim B, Fixação Tanque	2	-	-	-	-	-	-	-	-	-	-		
		4	17508-KS6-700	Coxim, Fixação Tanque	2	-	-	-	-	-	-	-	-	-	-		
		5	17509-KS6-700	Bucha, Fixação Tanque	2	-	-	-	-	-	-	-	-	-	-		
		6	17510-KZ4-000ZB	Bucha, Fixação Tanque *R-119* Vermelho Flash	1	-	-	-	-	-	-	-	-	-	-		
		7	17516-KS6-700	Presilha, Traseira Tanque	1	-	-	-	-	-	-	-	-	-	-		
		8	17518-KS6-700	Bucha Dianteira, Assento	1	-	-	-	-	-	-	-	-	-	-		
		9	17521-429-000	Tubo Respiro, Tampa Combustível	1	-	-	-	-	-	-	-	-	-	-		
		10	17620-ML3-840	Tampa, Combustível	1	-	-	-	-	-	-	-	-	-	-		
		11	17624-KA4-000	Guarnição, Tampa Tanque Combustível	1	-	-	-	-	-	-	-	-	-	-		
		12	17626-KA4-700	Bucha, Fixação Tanque	4	-	-	-	-	-	-	-	-	-	-		
		13	17626-467-000	Bucha, Fixação Tanque	2	-	-	-	-	-	-	-	-	-	-		
		14	17627-467-000	Coxim, Dianteiro Tanque Combustível ...	4	-	-	-	-	-	-	-	-	-	-		
		15	17634-KS6-701	Suporte Dianteiro Direito, Tanque Combustível	1	-	-	-	-	-	-	-	-	-	-		

C-12

Tanque Combustível (CR125R_L)

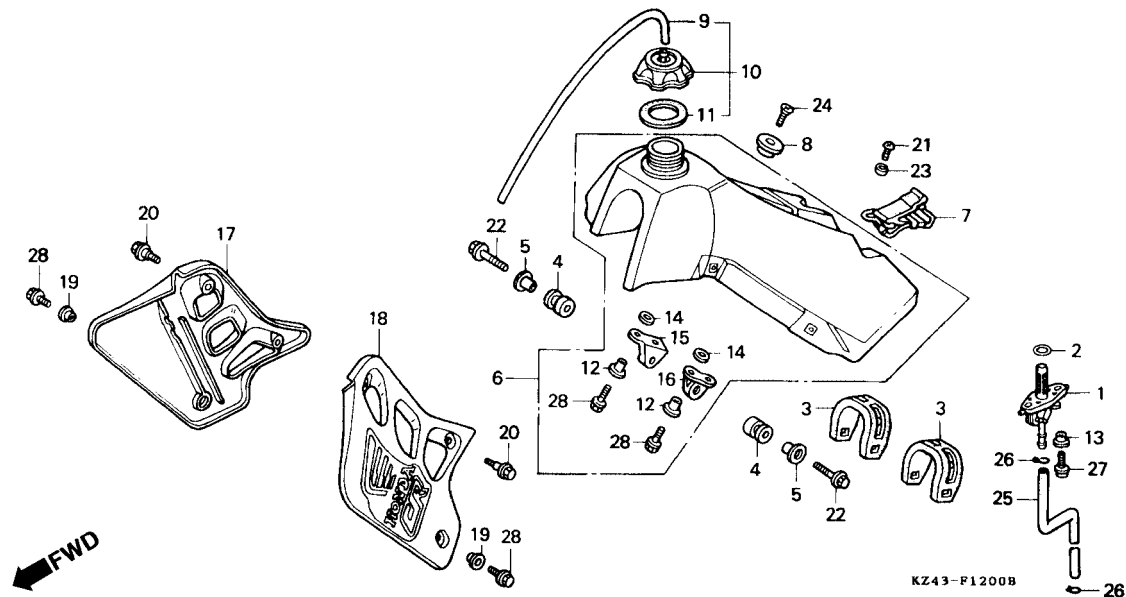


Item de serviço	T.M.O.	Ref. Nº	Nº da peça	Descrição	Qty. CR125R											Nº de série	Nota	
					L	M	N	P	R	S	T	V						
		16	17635-KS6-701	Suporte Dianteiro Esquerdo, Tanque Combustível	1	-	-	-	-	-	-	-	-	-	-	-	-	-
		17	19071-KZ4-700ZA	Suporte Direito, Radiador (WL) *R-119* Vermelho Flash	1	-	-	-	-	-	-	-	-	-	-	-	-	-
		18	19072-KZ4-700ZA	Suporte Esquerdo, Radiador (WL) *R-119* Vermelho Flash	1	-	-	-	-	-	-	-	-	-	-	-	-	-
		19	19509-KA3-730	Bucha, 6 x 23	2	-	-	-	-	-	-	-	-	-	-	-	-	-
		20	90101-ML3-840	Parafuso, Fixação Assento	4	-	-	-	-	-	-	-	-	-	-	-	-	-
		21	90110-KA3-830	Parafuso, Fixação Assento	1	-	-	-	-	-	-	-	-	-	-	-	-	-
		22	90137-KA3-830	Parafuso, Flange, 6 x 40	2	-	-	-	-	-	-	-	-	-	-	-	-	-
		23	90516-KA3-830	Bucha, 6,2 x 6	1	-	-	-	-	-	-	-	-	-	-	-	-	-
		24	93600-06016-0A	Parafuso, Phillips, 6 x 16	1	-	-	-	-	-	-	-	-	-	-	-	-	-
		25	95001-75130-40	Tubo, Combustível, 7,3 x 130 (95001-75001-60M)	1	-	-	-	-	-	-	-	-	-	-	-	-	-
		26	95002-02120	Presilha, Tubo (B12)	2	-	-	-	-	-	-	-	-	-	-	-	-	-
		27	96001-06016-00	Parafuso, Flange, 6 x 16	2	-	-	-	-	-	-	-	-	-	-	-	-	-
		28	96001-06020-00	Parafuso, Flange, 6 x 20	6	-	-	-	-	-	-	-	-	-	-	-	-	-

C-12.1

Tanque Combustível

(CR125R • RN)

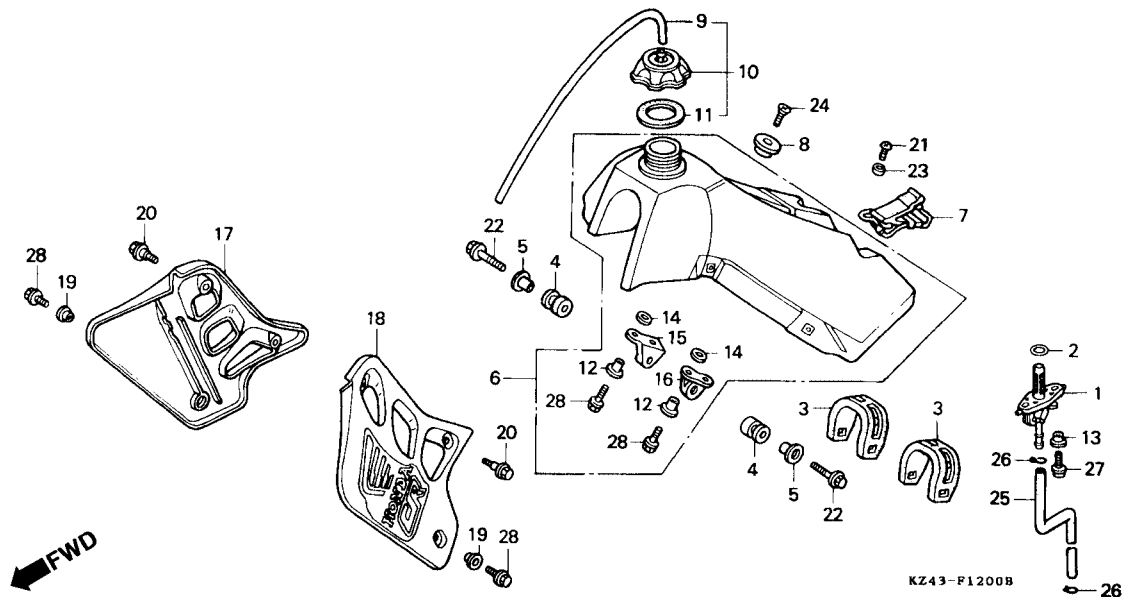


Item de serviço	T.M.O.	Ref. Nº	Nº da peça	Descrição	Qtd. CR125R											Nº de série	Nota		
					L	M	N	P	R	S	T	V							
		17	17635-KS6-701	Suporte Dianteiro Esquerdo, Tanque Combustível	-	1	1	-	-	-	-	-	-	-	-	-	-	-	-
		18	19071-KZ3-730ZA	Suporte Direito, Radiador (WL) *NH-196* Branco Ross	-	1	-	-	-	-	-	-	-	-	-	-	-	-	-
			19071-KZ4-860ZA	Suporte Direito, Radiador (WL) *R-177* Vermelho Nuclear	-	-	1	-	-	-	-	-	-	-	-	-	-	-	-
		19	19072-KZ3-730ZA	Suporte Esquerdo, Radiador (WL) *NH-196* Branco Ross	-	1	-	-	-	-	-	-	-	-	-	-	-	-	-
			19072-KZ4-860ZA	Suporte Esquerdo, Radiador (WL) *R-177* Vermelho Nuclear	-	-	1	-	-	-	-	-	-	-	-	-	-	-	-
		20	19509-KA3-730	Bucha, 6 x 23	-	2	2	-	-	-	-	-	-	-	-	-	-	-	-
		21	90101-ML3-840	Parafuso, Fixação Assento	-	4	4	-	-	-	-	-	-	-	-	-	-	-	-
		22	90110-KA3-830	Parafuso, Fixação Assento	-	1	1	-	-	-	-	-	-	-	-	-	-	-	-
		23	90137-KA3-830	Parafuso, Flange, 6 x 40	-	2	2	-	-	-	-	-	-	-	-	-	-	-	-
		24	90506-430-000	Arruela, Fixação	-	2	2	-	-	-	-	-	-	-	-	-	-	-	-
		25	90516-KA3-830	Bucha, 6,2 x 6	-	1	1	-	-	-	-	-	-	-	-	-	-	-	-
		26	93600-06016-0A	Parafuso, Phillips, 6 x 16	-	1	1	-	-	-	-	-	-	-	-	-	-	-	-
		27	95001-75130-40	Tube, Combustível, 7,3 x 130 (95001-75001-60M)	-	1	1	-	-	-	-	-	-	-	-	-	-	-	-

C-12.1

Tanque Combustível

(CR125R • RN)



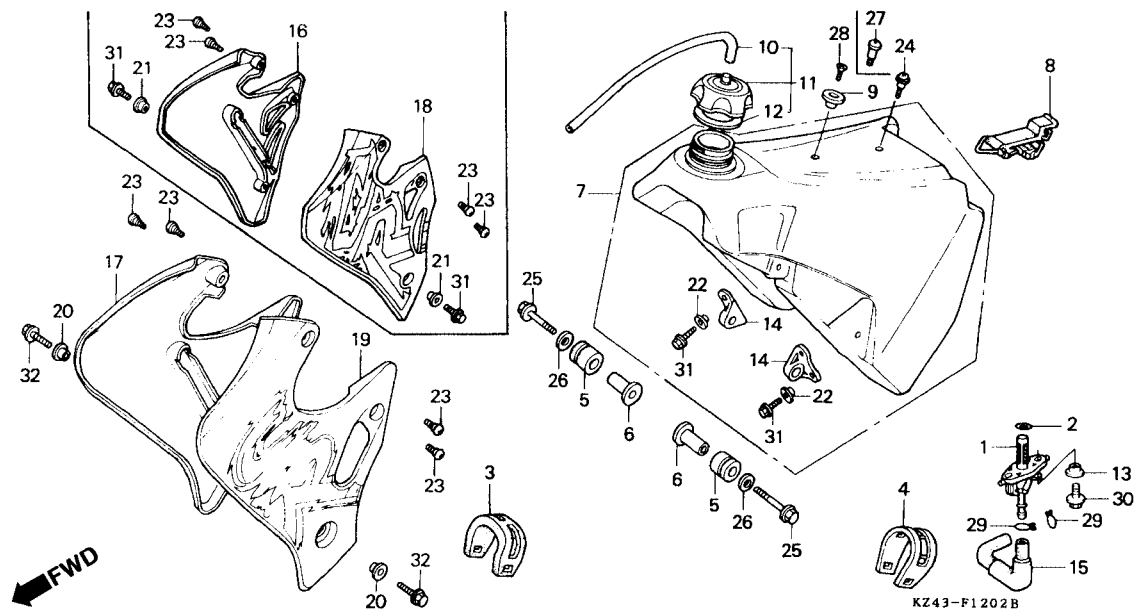
3

Item de serviço	T.M.O.	Ref. Nº	Nº da peça	Descrição	Qt. CR125R										Nº de série	Nota	
					L	M	N	P	R	S	T	V					
		28	95002-02120	Presilha, Tubo (B12)	-	2	2	-	-	-	-	-	-	-
		29	96001-06016-00	Parafuso, Flange, 6 x 16	-	2	2	-	-	-	-	-	-	-
		30	96001-06020-00	Parafuso, Flange, 6 x 20	-	6	6	-	-	-	-	-	-	-

C-12.2

Tanque Combustível

(CR125R • RR • Rs • Rt • Rv)



Item de serviço	T.M.O.	Ref. Nº	Nº da peça	Descrição	Qtd.										Nº de série	Nota
					L	M	N	P	R	S	T	V				
Registro, Combustível	0,2	1	16950-ML3-911	Registro, Combustível	-	-	-	1	1	1	1	1	1	
Tanque Combustível, Jogo	0,3	2	16997-467-000	Anel, Vedação, 11,8 x 3,55	-	-	-	1	1	1	1	1		
Suporte Radiador, Jogo	0,1	3	17506-KA3-830	Coxim B, Fixação Tanque	-	-	-	1	-	1	1	1		
			17506-ML3-680	Coxim B, Fixação Tanque	-	-	-	1	-	-	-	-		
		4	17506-KZ3-860	Coxim, Fixação Tanque	-	-	-	1	-	1	1	1		
			17506-KS7-700	Coxim, Traseiro Tanque	-	-	-	1	-	-	-	-		
		5	17508-KS6-700	Coxim, Fixação Tanque	-	-	-	2	2	2	2	2		
			17508-GBF-830	Coxim, Fixação Tanque	-	-	-	-	-	-	-	-	2	
		6	17509-KS6-700	Bucha, Fixação Tanque	-	-	-	2	2	2	2	2		
			17510-KZ3-860ZA	Bucha, Fixação Tanque *NH-138* Branco Shasta	-	-	-	1	1	-	1	1		
			17500-KZ3-600ZA	Tanque Combustível, Jogo (WL) *Tipo 1*	-	-	-	-	-	-	-	1		
		8	17516-KS6-700	Presilha, Traseira Tanque	-	-	-	1	1	-	-	-		
			17516-MAC-680	Presilha, Traseira Tanque	-	-	-	-	-	1	1	1		
		9	17518-KS6-700	Bucha Dianteira, Assento	-	-	-	1	-	-	-	-		
			17518-KZ4-710	Bucha Dianteira, Assento	-	-	-	-	1	1	1	1		
		10	17521-429-000	Tubo Respiro, Tampa Combustível	-	-	-	1	1	1	1	-		
			* 17521-K74-B00	Tubo Respiro, Tampa Combustível	-	-	-	-	-	-	-	1		

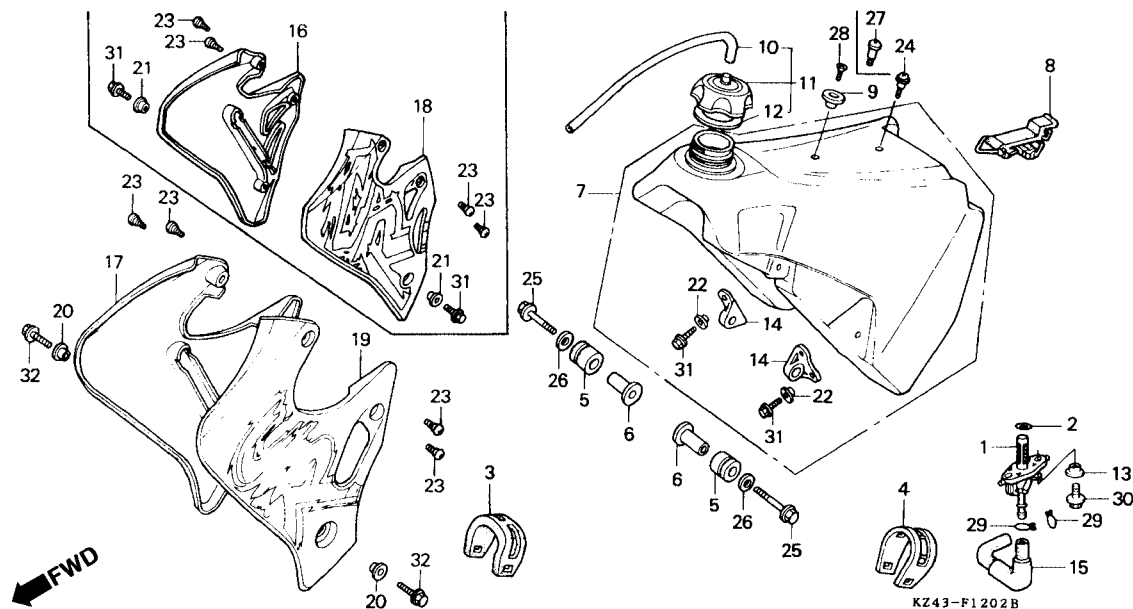
Tabela de Cores Tanque Combustível (CR125Rs)

Tipo	Cor Principal	Cor da Peça
1	Vermelho	Branco
	Nuclear (R-177R)	Shasta

C-12.2

Tanque Combustível

(CR125R • RR • RS • RT • RV)



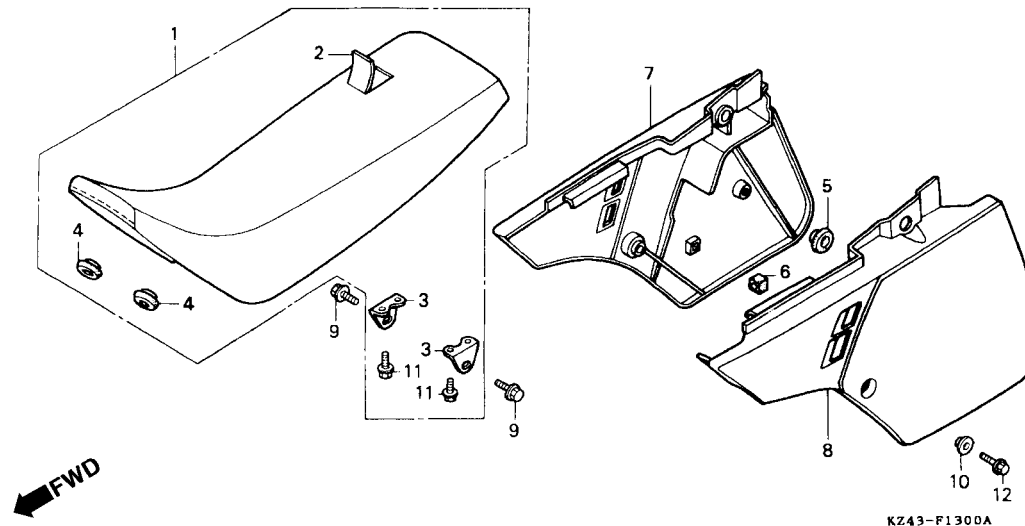
3

Item de serviço	T.M.O.	Ref. Nº	Nº da peça	Descrição	Qtd. CR125R										Nº de série	Nota
					L	M	N	P	R	S	T	V				
		11	17620-ML3-600	Tampa Combustível	-	-	-	1	1	1	1	-				
		*	17620-KZ4-B00	Tampa Combustível	-	-	-	-	1	-	-					
		12	17624-KA4-000	Guarnição, Tampa Combustível	-	-	-	1	1	1	1	1				
		13	17626-467-000	Bucha, Fixação Tanque	-	-	-	2	2	2	2	2				
		14	17634-KZ3-860	Suporte Dianteiro, Tanque Combustível	-	-	-	2	2	2	2	2				
		15	17681-KZ4-890	Tube, Combustível	-	-	-	1	1	1	1	1				
		16	19071-KZ3-600ZA	Suporte Direito, Radiador (WL) *Tipo 1*	-	-	-	-	-	1	-	-				
			19071-KZ3-A10ZA	Suporte Direito, Radiador (WL) *Tipo 1*	-	-	-	-	-	-	1	-				
		17	19071-KZ3-890ZA	Suporte Direito, Radiador (WL) *R-177* Vermelho Nuclear	-	-	-	1	-	-	-	-				
			19071-KZ4-710ZA	Suporte Direito, Radiador (WL) *Tipo 1*	-	-	-	-	1	-	-	-				
		*	19071-KZ4-B00ZA	Suporte Direito, Radiador (WL) *Tipo 1*	-	-	-	-	-	-	-	1				
		18	19072-KZ3-600ZA	Suporte Esquerdo, Radiador (WL) *Tipo 1*	-	-	-	-	-	1	-	-				
			19072-KZ3-A10ZA	Suporte Esquerdo, Radiador (WL) *Tipo 1*	-	-	-	-	-	-	1	-				

C-12.2

Tanque Combustível

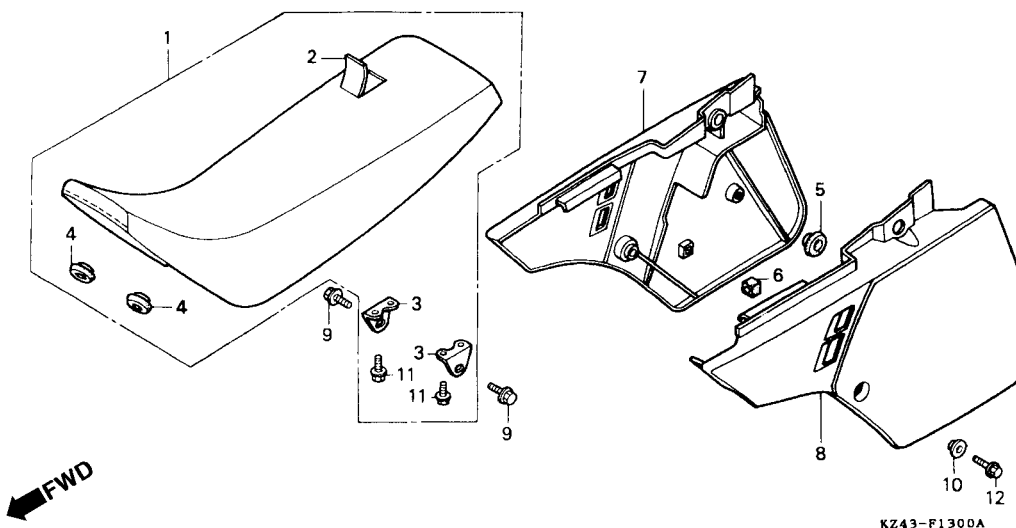
(CR125Rp • RR • Rs • Rt • Rv)



Item de serviço	T.M.O.	Ref. Nº	Nº da peça	Descrição	Qtd.										Nº de série	Nota		
					L	M	N	P	R	S	T	V						
		19	19072-KZ3-890ZA	Suporte Esquerdo, Radiador (WL) *R-177* Vermelho Nuclear	-	-	-	1	-	-	-	-	-	-	-	-	-	-
			19072-KZ4-710ZA	Suporte Esquerdo, Radiador (WL) *Tipo 1*	-	-	-	-	1	-	-	-	-	-	-	-	-	-
		*	19072-KZ4-B00ZA	Suporte Esquerdo, Radiador (WL) *Tipo 1*	-	-	-	-	-	-	-	-	1	-	-	-	-	-
		20	19509-KA3-730	Bucha, 6 x 23	-	-	-	2	2	-	-	-	-	-	-	-	-	-
		21	44125-MN5-000	Bucha, Tampa Roda Dianteira.....	-	-	-	-	-	2	2	2	2	2	-	-	-	-
		22	84706-415-000	Bucha, Suporte Placa Números.....	-	-	-	4	4	4	4	4	4	-	-	-	-	-
		23	90102-GT4-000	Parafuso, Especial, 5 mm	-	-	-	4	4	4	4	4	4	-	-	-	-	-
		24	90108-MN0-000	Parafuso, Phillips, 5 x 13.....	-	-	-	1	1	1	1	1	1	-	-	-	-	-
		25	90137-KA3-830	Parafuso, Flange, 6 x 40	-	-	-	2	2	2	2	2	2	-	-	-	-	-
		26	90506-430-000	Arruela, Fixação	-	-	-	2	2	2	2	2	2	-	-	-	-	-
		27	91422-MT8-770	Parafuso, Especial, 5 mm	-	-	-	-	1	1	1	1	1	-	-	-	-	-
		28	93600-05016-0A	Parafuso, Phillips, 5 x 16.....	-	-	-	1	-	-	-	-	-	-	-	-	-	-
		29	95002-02120	Presilha, Tubo (B12)	-	-	-	2	2	2	2	2	2	-	-	-	-	-
		30	96001-06016-00	Parafuso, Flange, 6 x 16	-	-	-	2	2	2	2	2	2	-	-	-	-	-
		31	96001-06018-00	Parafuso, Flange, 6 x 18	-	-	-	4	4	6	6	6	6	-	-	-	-	-
		32	96001-06020-00	Parafuso, Flange, 6 x 20	-	-	-	2	2	-	-	-	-	-	-	-	-	-

C-13

Assento • Tampa Lateral (CR125Rl)

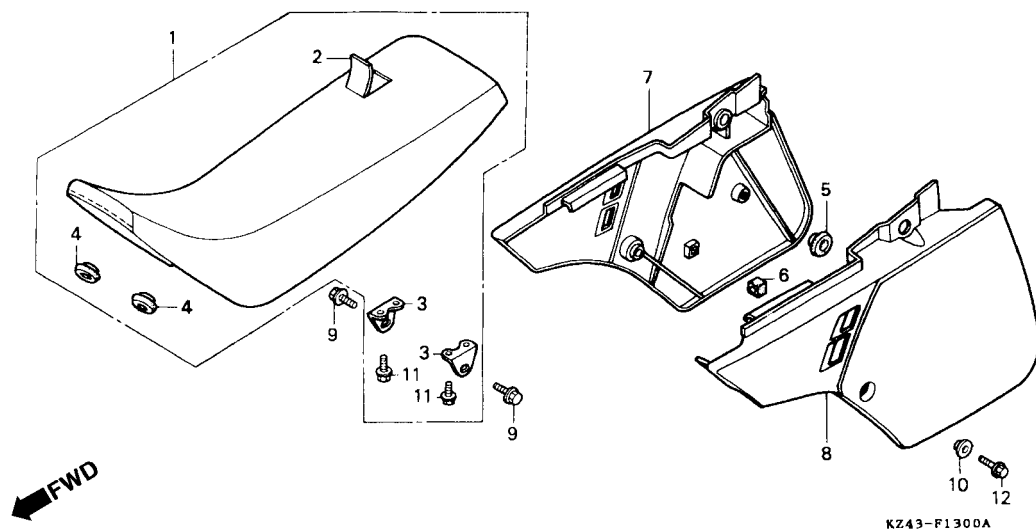


3

Item de serviço	T.M.O.	Ref. Nº	Nº da peça	Descrição	Qtd. CR125R											Nº de série	Nota	
					L	M	N	P	R	S	T	V						
Assento Comp0,1 • Tampa Lateral (Um ou Todos)		1	77100-KZ4-700	Assento Comp. (Largura do Assento 90 mm)	(1)	-	-	-	-	-	-	-	-	-	-	-	CM, ED, G, SD U
			77100-ML3-910	Assento Comp. (Largura do Assento 117 mm)	1	-	-	-	-	-	-	-	-	-	-	-	CM, ED, G, SD
		2	77101-KZ4-700	Capa Comp., Assento (Largura do Assento 90 mm)	(1)	-	-	-	-	-	-	-	-	-	-	-	CM, ED, G, SD
			77701-ML3-910	Capa Comp., Assento (Largura do Assento 117 mm)	1	-	-	-	-	-	-	-	-	-	-	-	CM, ED, G, SD
			3	77105-KA3-830	Suporte, Traseiro Assento	2	-	-	-	-	-	-	-	-	-	-	
			4	77110-KA3-730	Coxim, Fixação Assento	2	-	-	-	-	-	-	-	-	-	-	
			5	83512-KA4-700	Coxim	1	-	-	-	-	-	-	-	-	-	-	
			6	83515-KS7-830	Coxim Limitador, Tampa Lateral Direita....	1	-	-	-	-	-	-	-	-	-	-	
		7	83520-KS7-831ZB	Tampa Lateral Direita *R-119* Vermelho Flash	1	-	-	-	-	-	-	-	-	-	-		
		8	83620-KS6-701ZB	Tampa Lateral Esquerda *R-119/Tipo 1* Vermelho Flash/Tipo 1 .	1	-	-	-	-	-	-	-	-	-	-		

C-13

Assento • Tampa Lateral (CR125R_L)

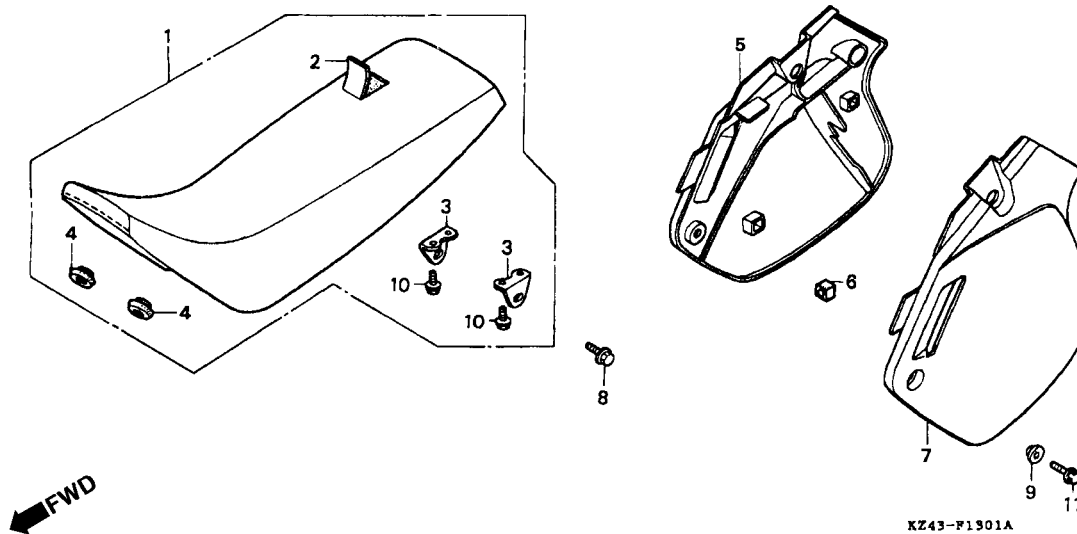


Item de serviço	T.M.O.	Ref. Nº	Nº da peça	Descrição	Qtd.											Nº de série	Nota
					L	M	N	P	R	S	T	V	CR125R				
		9	90133-KA3-730	Parafuso, Flange, 8 x 12	2	-	-	-	-	-	-	-	-	-	-
		10	90505-MA6-000	Arruela, 6,5 x 5,5	2	-	-	-	-	-	-	-	-	-	
		11	95700-06010-00	Parafuso, Flange, 6 x 10	4	-	-	-	-	-	-	-	-	-	
		12	96001-06016-00	Parafuso, Flange, 6 x 16	2	-	-	-	-	-	-	-	-	-	

C-13.1

Assento • Tampa Lateral

(CR125R • RN)

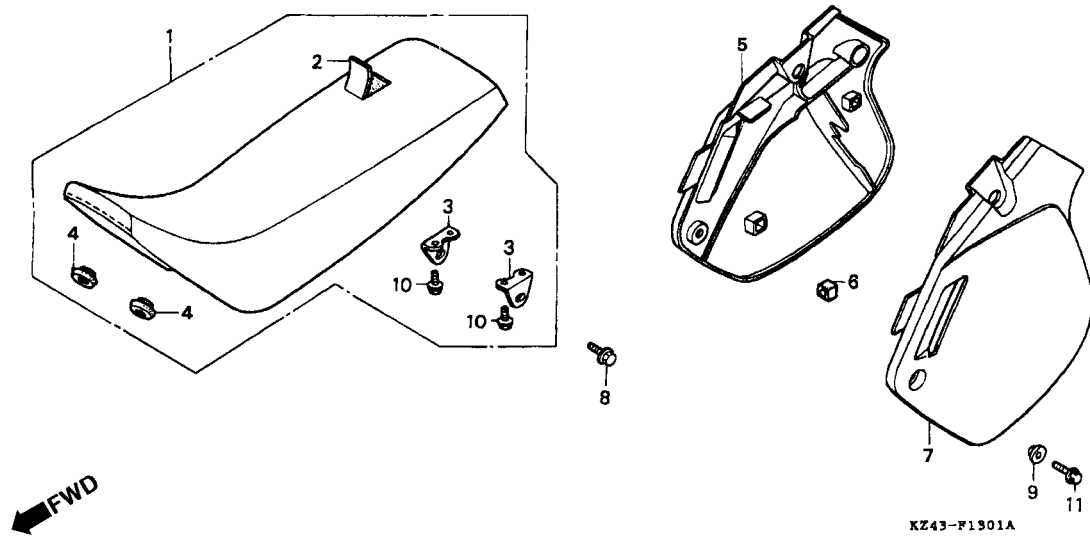


Item de serviço	T.M.O.	Ref. Nº	Nº da peça	Descrição	Qt. CR125R											Nº de série	Nota	
					L	M	N	P	R	S	T	V						
		(2)	77101-KZ3-770	Capa Comp., Assento (Largura do Assento 113 mm)	-	1	-	-	-	-	-	-	-	-	-	CM, ED, G, SD, SP U
			77101-KZ4-860	Capa Comp., Assento (Largura do Assento 96 mm)	-	-	(1)	-	-	-	-	-	-	-	CM, ED, SP U	
			77101-ML3-790	Capa Comp., Assento (Largura do Assento 113 mm)	-	-	1	-	-	-	-	-	-	-	CM, ED, SP U	
		3	77105-KZ3-700	Suporte Traseiro, Assento	-	(1)	-	-	-	-	-	-	-	-		
		4	77110-KA3-730	Coxim, Fixação Assento	-	2	2	-	-	-	-	-	-	-		
		5	83510-KZ3-700ZB	Tampa Lateral Direita *NH-196* Branco Ross	-	1	-	-	-	-	-	-	-	-		
			83510-ML3-790ZA	Tampa Lateral Direita *R-177* Vermelho Nuclear	-	-	1	-	-	-	-	-	-	-		
		6	83515-KZ3-700	Coxim Limitador, Tampa lateral Direita...	-	1	1	-	-	-	-	-	-	-		
		7	83610-KZ3-700ZB	Tampa Lateral Esquerda *NH-196* Branco Ross	-	1	-	-	-	-	-	-	-	-		
			83610-ML3-790ZA	Tampa Lateral Esquerda *R-177* Vermelho Nuclear	-	-	1	-	-	-	-	-	-	-		

C-13.1

Assento • Tampa Lateral

(CR125R • RN)



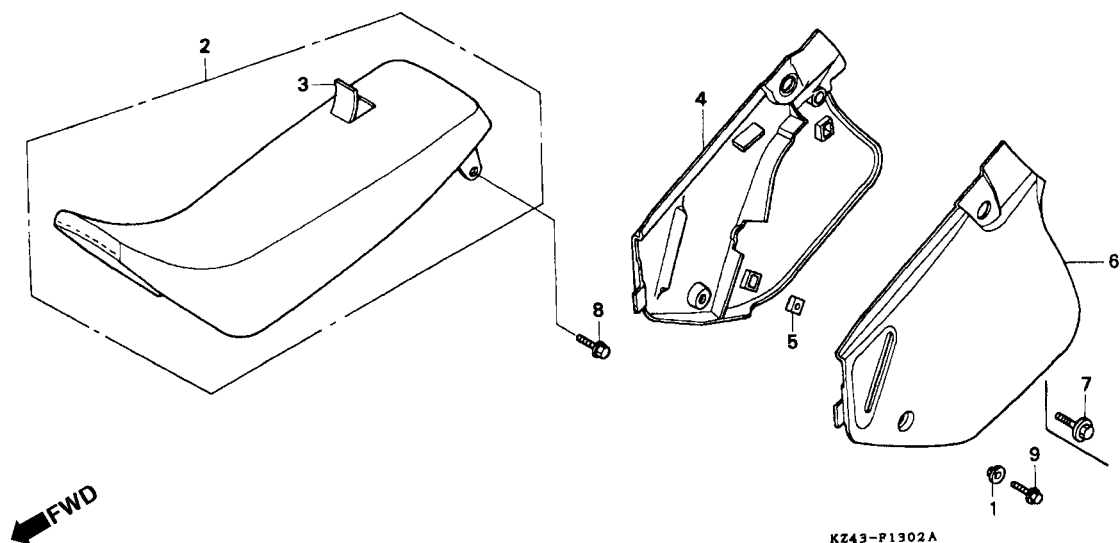
3

Item de serviço	T.M.O.	Ref. Nº	Nº da peça	Descrição	Qtd.										Nº de série	Nota	
					L	M	N	P	R	S	T	V	CR125R				
		8	90133-KA3-730	Parafuso, Flange, 8 x 12	-	2	2	-	-	-	-	-	-	-
		9	90505-MA6-000	Arruela, 6,5 x 5,5	-	2	2	-	-	-	-	-	-	-
		10	95700-06010-00	Parafuso, Flange, 6 x 10	-	4	-	-	-	-	-	-	-	-
			95701-06010-00	Parafuso, Flange, 6 x 10	-	-	4	-	-	-	-	-	-	-
		11	96001-06016-00	Parafuso, Flange, 6 x 16	-	2	2	-	-	-	-	-	-	-

C-13.2

Assento • Tampa Lateral

(CR125Rp • RR • Rs • Rt • Rv)

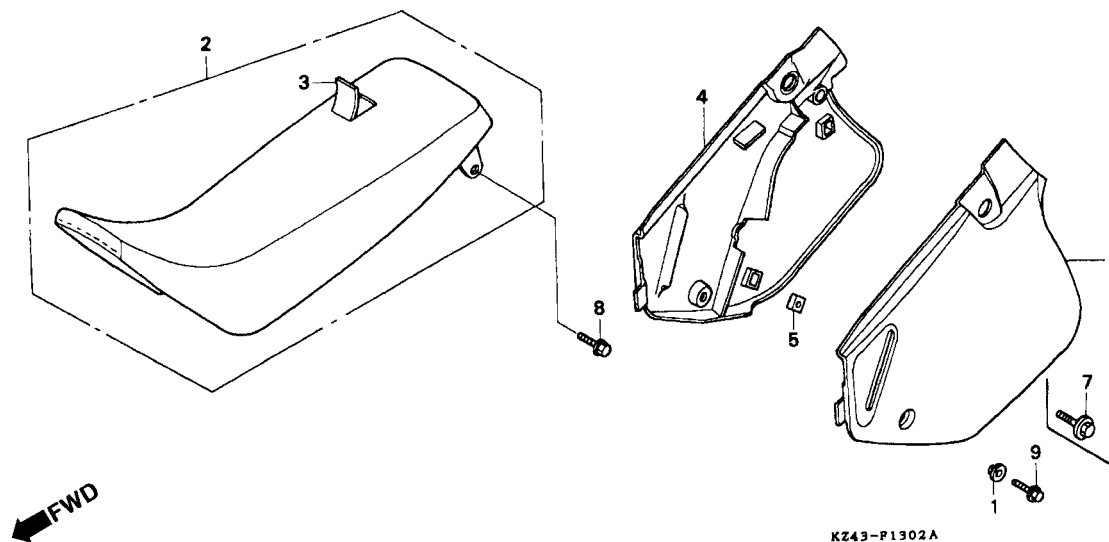


Item de serviço	T.M.O.	Ref. Nº	Nº da peça	Descrição	Qt. CR125R										Nº de série	Nota
					L	M	N	P	R	S	T	V				
Assento Comp.0,1 • Tampa Lateral (Um ou Todos)		1	44125-MN5-000	Bucha, Tampa Roda Dianteira.....	-	-	-	2	2	-	-	-				
		2	77100-KZ3-890	Assento Comp. (Largura do Assento 90 mm)	-	-	-	(1)	-	-	-	-				
			77100-KZ3-900	Assento Comp. (Largura do Assento 105 mm)	-	-	-	(1)	-	-	-	-			CM, ED U	
			77100-KZ4-900	Assento Comp. (Largura do Assento 118 mm)	-	-	-	1	-	-	-	-			CM, ED U	
			77100-KZ3-710	Assento Comp. (Largura do Assento 90 mm)	-	-	-	(1)	-	-	-	-				
			77100-KZ4-710	Assento Comp. (Largura do Assento 105 mm)	-	-	-	(1)	-	-	-	-			CM, ED, H, SP U	
			77100-KZ4-760	Assento Comp. (Largura do Assento 118 mm)	-	-	-	1	-	-	-	-			CM, ED, H, SP P	

C-13.2

Assento • Tampa Lateral

(CR125RP • RR • RS • RT • RV)



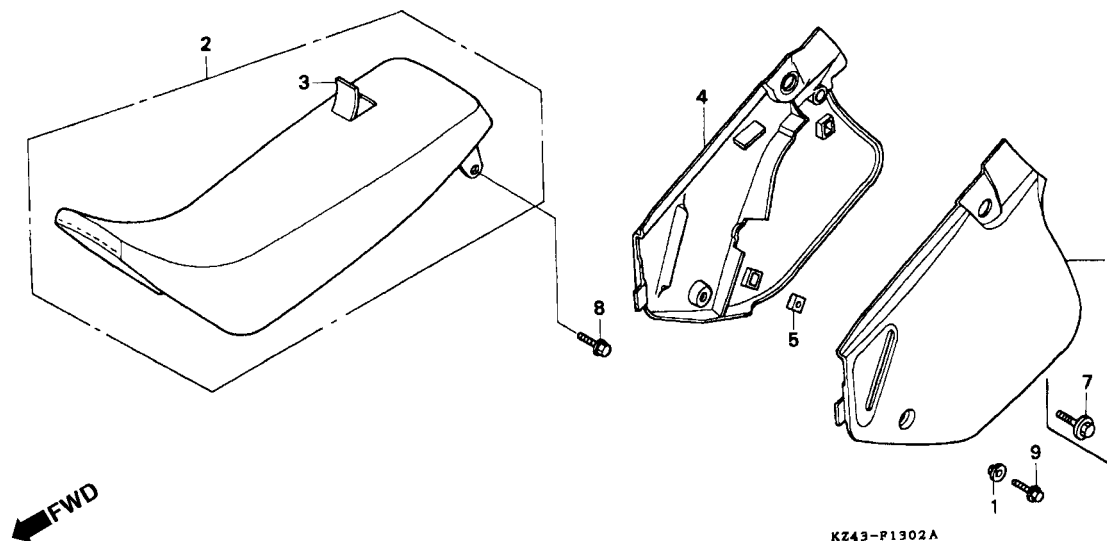
3

Item de serviço	T.M.O.	Ref. Nº	Nº da peça	Descrição	Qtd.											Nº de série	Nota	
					L	M	N	P	R	S	T	V						
		(2)	77100-KZ3-305	Assento Comp. (Largura do Assento 90 mm)	-	-	-	-	-	(1)	-	-	-	-	-	-	-	-
			77100-KZ3-306	Assento Comp. (Largura do Assento 118 mm)	-	-	-	-	-	(1)	-	-	-	-	-	-	-	
			77100-KZ3-610	Assento Comp. (Largura do Assento 105 mm)	-	-	-	-	-	1	-	-	-	-	-	-	-	
			77100-KZ3-A10	Assento Comp. (Largura do Assento 105 mm)	-	-	-	-	-	1	-	-	-	-	-	-	-	
		*	77100-KZ4-B00	Assento Comp. (Largura do Assento 105 mm)	-	-	-	-	-	-	1	-	-	-	-	-	-	
			77100-KZ3-307	Assento Comp. (Largura do Assento 118 mm)	-	-	-	-	-	(1)	-	-	-	-	-	-	-	
			77100-KZ3-309	Assento Comp. (Largura do Assento 90 mm)	-	-	-	-	-	(1)	-	-	-	-	-	-	-	
		*	77100-KZ4-305	Assento Comp. (Largura do Assento 90 mm)	-	-	-	-	-	-	(1)	-	-	-	-	-	-	
		*	77100-KZ4-306	Assento Comp. (Largura do Assento 118 mm)	-	-	-	-	-	-	(1)	-	-	-	-	-	-	

C-13.2

Assento • Tampa Lateral

(CR125RP • RR • RS • RT • RV)



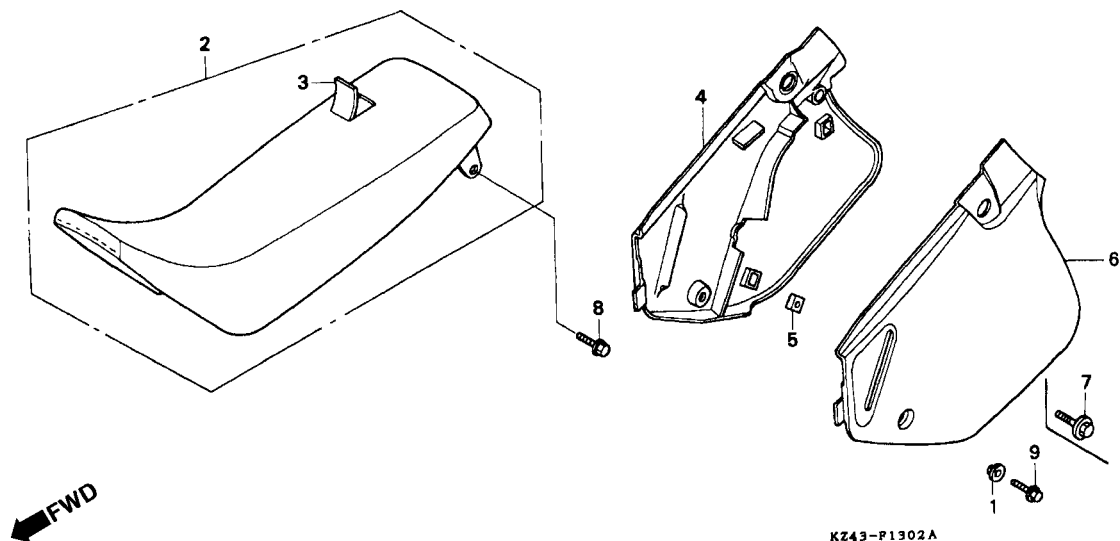
3

Item de serviço	T.M.O.	Ref. Nº	Nº da peça	Descrição	Qtd.											Nº de série	Nota
					CR125R												
					L	M	N	P	R	S	T	V					
		(3)	77101-KZ3-309	Capa Comp., Assento (Largura do Assento 90 mm)	-	-	-	-	-	-	-	(1)	-		
		*	77101-KZ4-305	Capa Comp., Assento (Largura do Assento 90 mm)	-	-	-	-	-	-	-	(1)	-		
			77101-KZ3-307	Capa Comp., Assento (Largura do Assento 118 mm)	-	-	-	-	-	-	(1)	-	-		
		*	77101-KZ4-306	Capa Comp., Assento (Largura do Assento 118 mm)	-	-	-	-	-	-	(1)	-	-		
		4	83510-KZ3-890ZA	Tampa Lateral Direita *R-177* Vermelho Nuclear	-	-	-	1	-	-	-	-	-		
			83510-KZ3-890ZB	Tampa Lateral Direita *R-177R* Vermelho Nuclear	-	-	-	1	-	-	-	-	-		
			83510-KZ3-600ZA	Tampa Lateral Direita *R-177R* Vermelho Nuclear	-	-	-	-	1	-	-	-	-		
			83510-KZ3-A10ZA	Tampa Lateral Direita *NH-196* Branco Ross	-	-	-	-	-	1	1	-	-		
		5	83515-KS7-830	Coxim Limitador, Tampa Lateral Direita..	-	-	-	1	1	1	1	1	-		
		6	83610-KZ3-890ZA	Tampa Lateral Esquerda *R-177* Vermelho Nuclear	-	-	-	1	-	-	-	-	-		
			83610-KZ3-890ZB	Tampa Lateral Esquerda *R-177R* Vermelho Nuclear	-	-	-	-	1	-	-	-	-		

C-13.2

Assento • Tampa Lateral

(CR125RP • RR • RS • RT • RV)

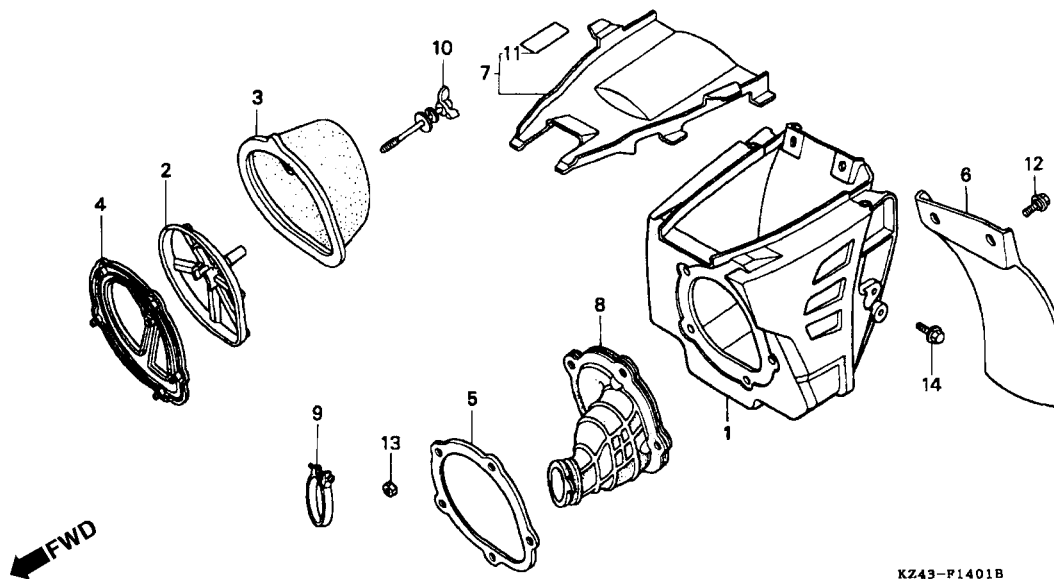


Item de serviço	T.M.O.	Ref. Nº	Nº da peça	Descrição	Qt. CR125R											Nº de série	Nota		
					L	M	N	P	R	S	T	V							
		(6)	83610-K23-600ZA	Tampa Lateral Esquerda *R-177R* Vermelho Nuclear.....	-	-	-	-	-	-	1	-	-	-	-	-	-	-	-
			83610-KZ3-A10ZA	Tampa Lateral Esquerda *NH-196* Branco Ross	-	-	-	-	-	-	1	1	-	-	-	-	-	-	-
		7	90108-GK1-000	Parafuso, Flange, 6 x 12	-	-	-	-	-	2	2	2	-	-	-	-	-	-	-
		8	90133-KA3-730	Parafuso, Flange, 8 x 12	-	-	-	2	2	2	2	2	-	-	-	-	-	-	-
		9	96001-06016-00	Parafuso, Flange, 6 x 16	-	-	-	2	2	-	-	-	-	-	-	-	-	-	-

C-14.1

Filtro de Ar

(CR125R • RN)

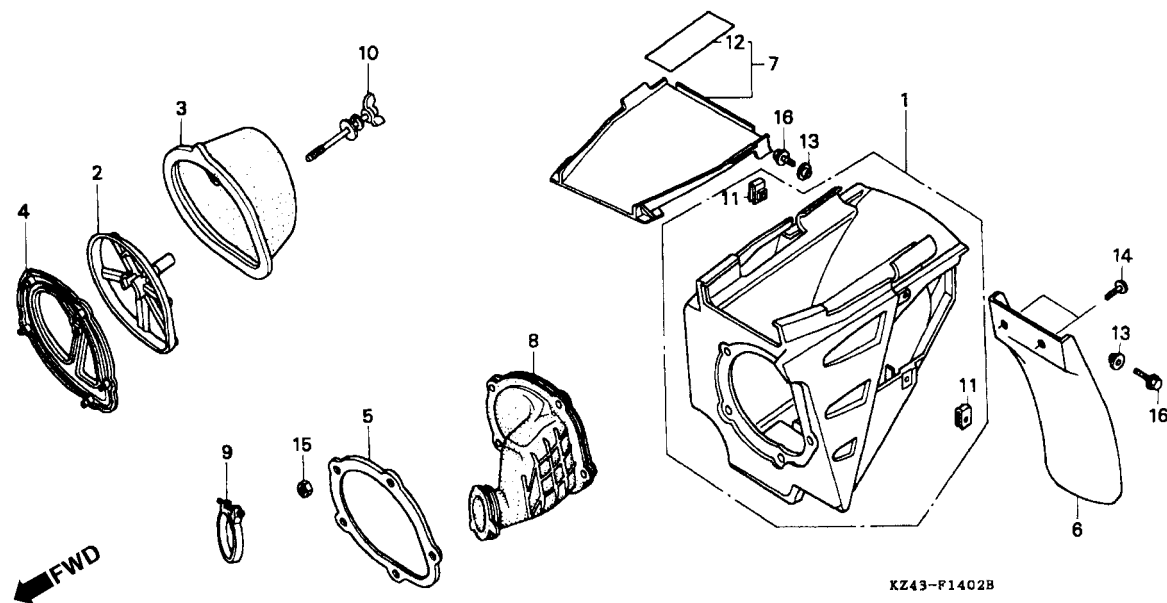


Item de serviço	T.M.O.	Ref. Nº	Nº da peça	Descrição	Qtd.											Nº de série	Nota
					L	M	N	P	R	S	T	V					
Carcaça, Filtro de Ar	0,5	1	17210-KZ4-730ZA	Carcaça, Filtro Ar *NH200R* Cinza Glen	-	1	-	-	-	-	-	-	-	-	-
• Tubo Conexão Filtro Ar			17210-KZ4-730ZB	Carcaça, Filtro Ar	-	-	-	-	-	-	-	-	-	-	-
Base, Elemento.....	0,1	2	17212-KS7-830	Base, Elemento	-	-	1	-	-	-	-	-	-	-	-
• Protetor, Carcaça Filtro Ar		3	17213-KZ3-730	Filtro, Ar	-	1	1	-	-	-	-	-	-	-	-
• Carcaça, Filtro de Ar		4	17215-KS7-830	Suporte, Elemento, Filtro Ar	-	1	1	-	-	-	-	-	-	-	-
Filtro, Ar	0,2	5	17217-KS7-830	Placa Dianteira Filtro de Ar	-	1	1	-	-	-	-	-	-	-	-
Suporte, Elemento, Filtro Ar	0,4	6	17218-KZ4-000	Protetor, Carcaça Filtro Ar	-	1	-	-	-	-	-	-	-	-	-
			17218-ML3-790	Protetor, Carcaça Filtro Ar	-	-	1	-	-	-	-	-	-	-	-
			17224-KZ3-770	Carcaça, Filtro Ar	-	1	1	-	-	-	-	-	-	-	-
			17253-KZ4-730	Tubo Conexão, Filtro Ar	-	1	1	-	-	-	-	-	-	-	-
			17257-KA3-830	Presilha B, Conexão Filtro Ar	-	1	1	-	-	-	-	-	-	-	-
			17291-KS6-700	Parafuso, Elemento, Filtro Ar	-	1	1	-	-	-	-	-	-	-	-
			87517-KZ4-300	Etiqueta Precaução, Tampa Filtro Ar	-	1	1	-	-	-	-	-	-	-	-
			90101-ML3-840	Parafuso, Fixação Assento	-	2	2	-	-	-	-	-	-	-	-
			94002-05000-0S	Porca, Sextavada, 5 mm	-	5	5	-	-	-	-	-	-	-	-
			96001-06010-00	Parafuso, Flange, 6 x 10	-	2	2	-	-	-	-	-	-	-	-

C-14.2

Filtro de Ar

(CR125R • RR • RS • RT • RV)



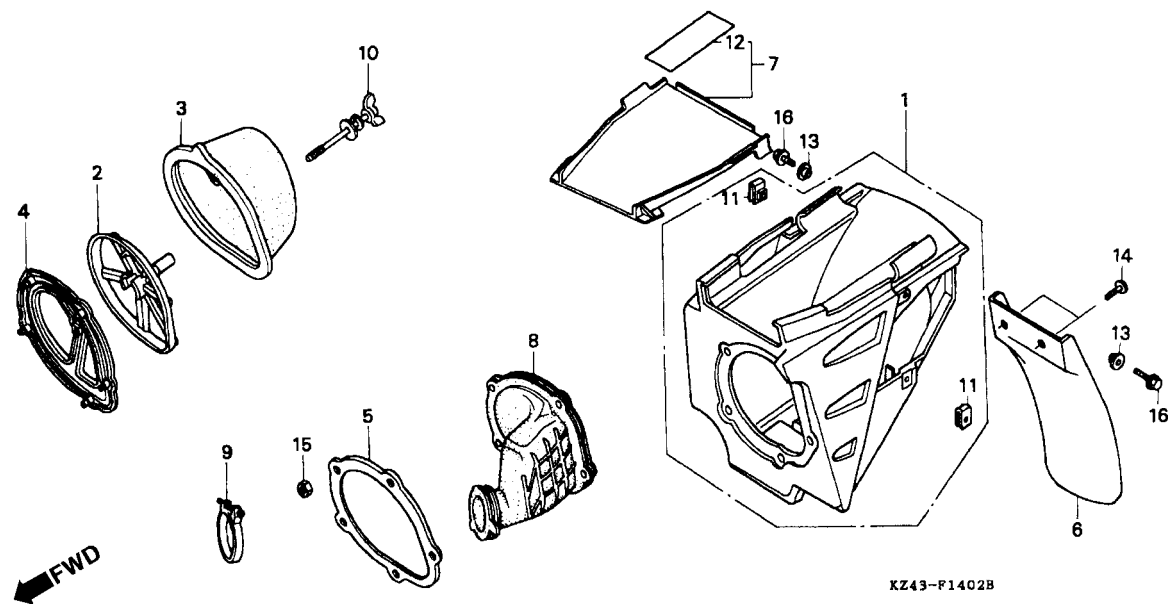
3

Item de serviço	T.M.O.	Ref. Nº	Nº da peça	Descrição	Qt. CR125R										Nº de série	Nota		
					L	M	N	P	R	S	T	V						
Carcaça, Filtro de Ar0,5		1	17210-KZ3-890ZA	Carcaça, Filtro Ar														
• Carcaça, Filtro de Ar				*NH-138* Branco Shasta	-	-	-	1	1	-	-	-	-	-	-	-	-	-
• Tubo Conexão, Filtro de Ar			17210-KZ3-600ZA	Carcaça, Filtro Ar														
Elemento, Base.....0,1				*NH-138* Branco Shasta	-	-	-	-	-	1	-	-	-	-	-	-	-	-
• Protetor, Carcaça Filtro Ar			17210-KZ3-600ZB	Carcaça, Filtro Ar														
Filtro, Ar0,2				*NH220R* Cinza Smoke.....	-	-	-	-	-	-	1	1	-	-	-	-	-	-
Suporte, Elemento, Filtro Ar.....0,4		2	17212-KS7-830	Base, Elemento	-	-	-	1	1	1	-	-	-	-	-	-	-	-
			17212-MAC-740	Base, Elemento	-	-	-	-	-	-	1	1	-	-	-	-	-	-
		3	17213-KZ3-730	Filtro, Ar	-	-	-	1	1	1	1	1	-	-	-	-	-	-
		4	17215-KS7-830	Suporte, Elemento, Filtro Ar	-	-	-	1	1	1	1	1	-	-	-	-	-	-
		5	17217-KS7-830	Placa Dianteira, Filtro Ar	-	-	-	1	1	1	1	1	-	-	-	-	-	-
		6	17218-KZ3-860	Protetor, Carcaça Filtro Ar	-	-	-	1	1	1	1	1	-	-	-	-	-	-
		7	17224-KZ3-680	Carcaça, Filtro Ar	-	-	-	1	1	1	1	1	-	-	-	-	-	-
		8	17253-KZ4-890	Tubo Conexão, Filtro Ar	-	-	-	1	1	-	-	-	-	-	-	-	-	-
			17253-KZ4-600	Tubo Conexão, Filtro Ar	-	-	-	-	-	-	1	-	-	-	-	-	-	-
			17253-KZ4-A10	Tubo Conexão, Filtro Ar	-	-	-	-	-	-	-	1	1	-	-	-	-	-
		9	17257-KA3-830	Presilha B, Tubo Conexão Filtro Ar	-	-	-	1	1	1	1	1	-	-	-	-	-	-
		10	17291-KS6-700	Parafuso Fixação, Elemento Filtro Ar	-	-	-	1	1	1	-	-	-	-	-	-	-	-
			17291-MAC-740	Parafuso Fixação, Elemento	-	-	-	-	-	-	1	1	-	-	-	-	-	-
		11	84601-HA7-670	Porca, Fixação	-	-	-	2	2	-	-	-	-	-	-	-	-	-

C-14.2

Filtro de Ar

(CR125Rp • RR • Rs • Rt • Rv)

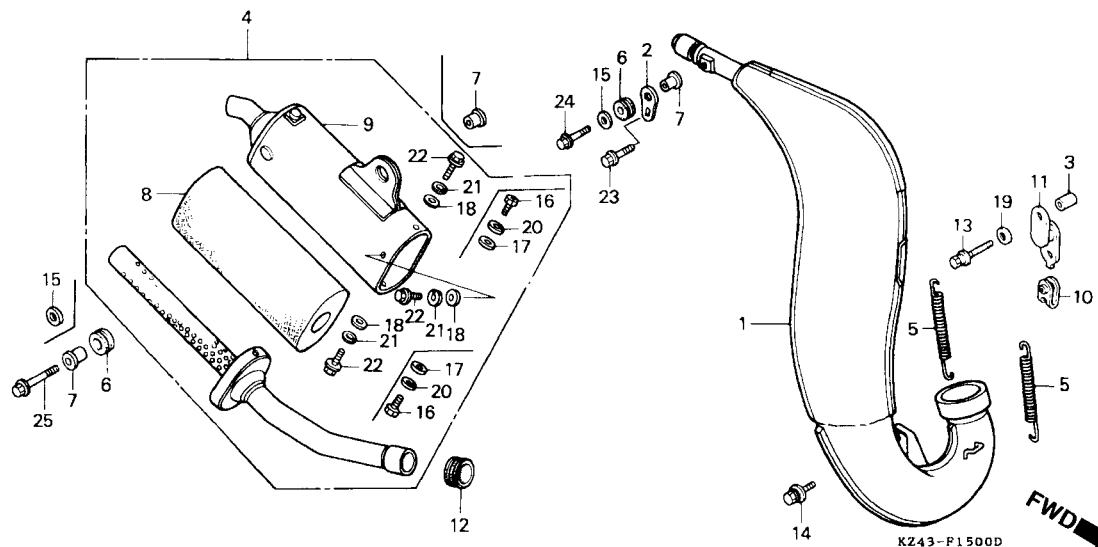


Item de serviço	T.M.O.	Ref. Nº	Nº da peça	Descrição	Qt. CR125R										Nº de série	Nota
					L	M	N	P	R	S	T	V				
		12	87517-KZ4-300	Etiqueta Precaução, Tampa Filtro de Ar.	-	-	-	1	1	1	1	1	
		13	90506-425-000	Arruela, Tampa Traseira	-	-	-	2	2	2	2	2	
		14	93913-15580	Parafuso, Fixação, 5 x 20	-	-	-	2	2	2	2	2	
		15	94002-05000-0S	Porca, Sextavada, 5 mm	-	-	-	5	5	5	5	5	
		16	96001-06014-00	Parafuso, Flange, 6 x 14	-	-	-	2	2	2	2	2	

C-15

Câmara Expansão

(Exceto CR125R • Rv - ED, H)



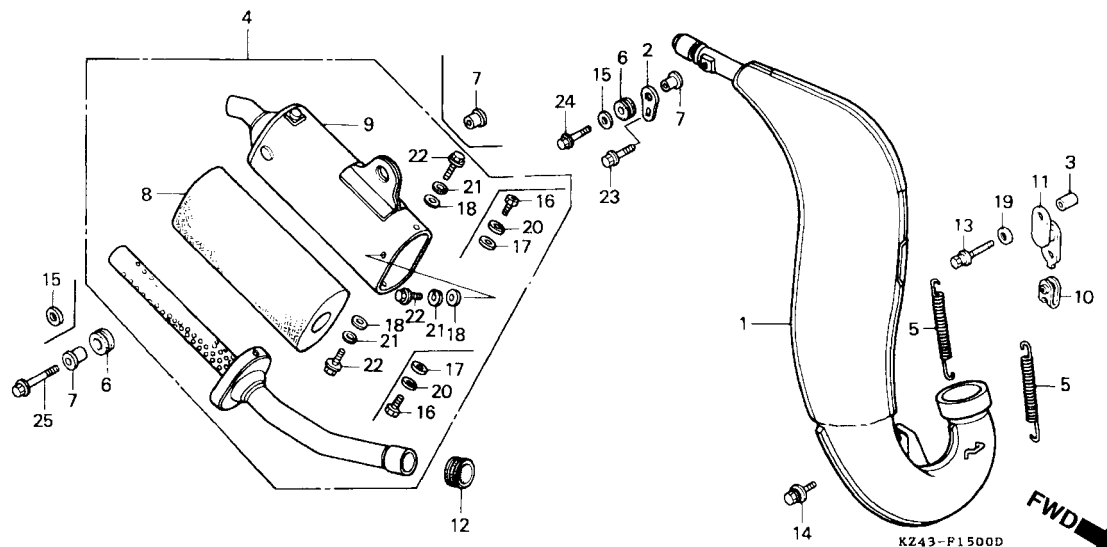
3

Item de serviço	T.M.O.	Ref. Nº	Nº da peça	Descrição	Qt. CR125R								Nº de série	Nota	
					L	M	N	P	R	S	T	V			
Câmara, Expansão Comp	0,3	1	18300-KZ4-700	Câmara, Expansão Comp.....	1	1	1	-	-	-	-	-	-
• Abafador			18300-KZ4-890	Câmara, Expansão Comp.....	-	-	-	1	1	-	-	-	-
• Carcaça Comp., Silenciador			18300-KZ4-600	Câmara, Expansão Comp.....	-	-	-	-	-	1	-	-	-
Silenciador Comp	0,1		18300-KZ4-A10	Câmara, Expansão Comp.....	-	-	-	-	-	-	1	1	-	CM, U
		2	18325-KS6-000	Suporte Comp., Câmara	1	1	1	1	1	1	1	1	1	CM, G, SD, SP, U
					1	1	1	1	1	1	-	-	-	ED, H
		3	18325-KZ4-000	Bucha Fixação, Câmara	1	1	1	1	1	1	1	1	1	CM, G, SD, SP, U
					1	1	1	1	1	1	-	-	-	ED, H
		4	18330-KZ4-700	Silenciador Comp	1	-	-	-	-	-	-	-	-
			18330-KZ4-870	Silenciador Comp	-	1	-	-	-	-	-	-	-
			18330-KZ4-680	Silenciador Comp	-	-	1	-	-	-	-	-	-
			18330-KZ4-900	Silenciador Comp	-	-	-	1	-	-	-	-	-
			18330-KZ4-710	Silenciador Comp	-	-	-	-	1	1	1	-	-	CM, SP, U
					-	-	-	-	1	1	-	-	-	ED, H
		*	18330-KZ4-B10	Silenciador Comp	-	-	-	-	-	-	-	1	-	CM, U
		5	18332-KS7-830	Mola, Tubo Escape	2	2	2	2	2	2	2	2	2	CM, G, SD, SP, U
					2	2	2	2	2	2	-	-	-	ED, H

C-15

Câmara Expansão

(Exceto CR125R • Rv - ED, H)

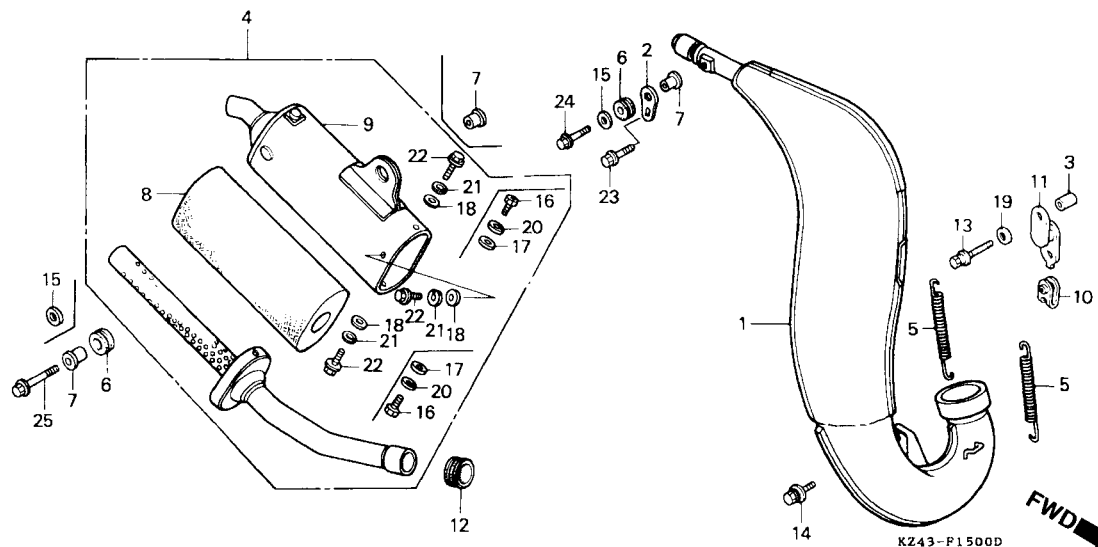


Item de serviço	T.M.O.	Ref. Nº	Nº da peça	Descrição	Qty. CR125R								Nº de série	Nota	
					L	M	N	P	R	S	T	V			
		6	18334-KA3-830	Coxim, Silenciador	2	2	2	2	2	2	2	2	CM, G, SD, SP, U ED, H
		7	18336-KS6-700	Bucha, Coxim Silenciador	2	2	2	2	2	2	2	3	CM, G, SD, SP, U ED, H
		8	18340-KZ4-000	Abafador	1	1	-	-	-	-	-	-
			18340-KZ4-680	Abafador	-	-	1	1	-	-	-	-
			18340-KZ4-860	Abafador	-	-	-	1	1	1	1	-	CM, SP, U ED, H
		9	18350-KZ4-700	Carcaça Comp., Silenciador	1	1	-	-	-	-	-	-
			18350-KZ4-860	Carcaça Comp., Silenciador	-	-	1	1	-	-	-	-
			18350-KZ4-305	Carcaça Comp., Silenciador	-	-	-	1	1	1	-	-	CM, SP, U ED, H
		*	18350-KZ4-B10	Carcaça Comp., Silenciador	-	-	-	-	-	-	1	-	CM, U
		10	18354-KS6-000	Porca, Câmara	1	1	1	1	1	1	1	1	CM, G, SD, SP, U ED, H
					1	1	1	1	1	1	-	-	ED, H
		11	18355-KS6-000	Suporte, Câmara	1	1	1	1	1	1	1	1	CM, G, SD, SP, U ED, H
					1	1	1	1	1	1	-	-	ED, H

C-15

Câmara Expansão

(Exceto CR125R • Rv - ED, H)



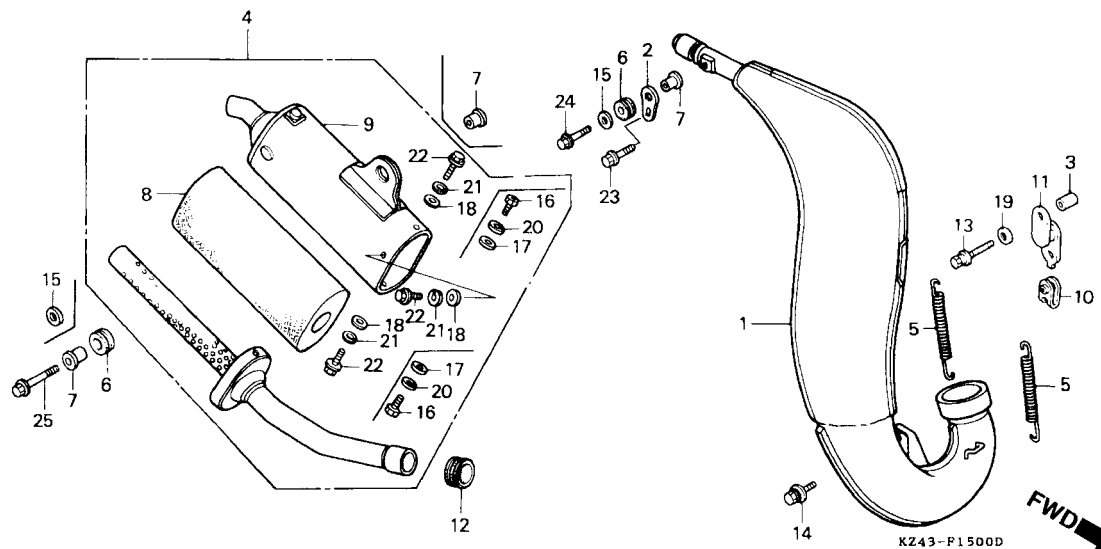
3

Item de serviço	T.M.O.	Ref. Nº	Nº da peça	Descrição	Qt. CR125R								Nº de série	Nota	
					L	M	N	P	R	S	T	V			
		12	18365-KZ4-000	Coxim Fixação, Tubo Silenciador	1	1	1	1	1	1	1	1	CM, G, SD, SP, U ED, H
		13	90008-GE0-710	Parafuso, Flange, 6 x 40	1	1	1	1	1	1	1	1	CM, G, SD, SP, U ED, H
		14	90102-KS6-000	Parafuso-Arruela, 6 x 16	1	1	1	1	1	1	1	1
			96001-06012-00	Parafuso, Flange, 6 x 12	-	-	-	-	1	1	1	1	CM, SP, U ED, H
		15	90506-430-000	Arruela, Fixação	2	1	1	1	1	1	1	1	CM, G, SD, SP, U ED, H
		16	92301-05010-0A	Parafuso, Trava, 5 x 10	2	2	2	2	-	-	-	-
		17	94101-05000	Arruela, Lisa, 5 mm	2	2	2	2	-	-	-	-
		18	94101-06000	Arruela, Lisa, 6 mm	-	-	-	-	3	3	3	3	CM, SP, U ED, H
		19	94101-06000	Arruela, Lisa, 6 mm	1	1	1	1	1	1	1	1	CM, G, SD, SP, U ED, H
		20	94111-05000	Arruela, Pressão, 5 mm	2	2	2	2	-	-	-	-
		21	94111-06000	Arruela, Pressão, 6 mm	-	-	-	-	3	3	3	3	CM, SP, U ED, H
					-	-	-	-	3	3	-	-

C-15

Câmara Expansão

(Exceto CR125Rτ • Rv - ED, H)

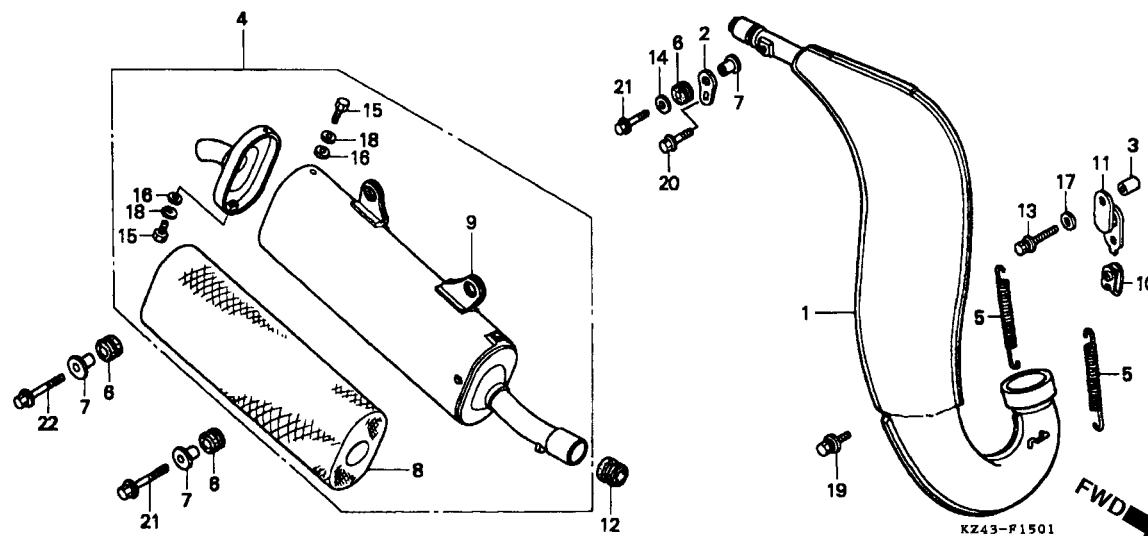


Item de serviço	T.M.O.	Ref. Nº	Nº da peça	Descrição	Qt. CR125R								Nº de série	Nota	
					L	M	N	P	R	S	T	V			
		22	96001-06012-00	Parafuso, Flange, 6 x 12	-	-	-	-	3	3	3	3	CM, SP, U ED, H
		23	96001-06018-00	Parafuso, Flange, 6 x 18	1	1	1	1	1	1	1	1	CM, G, SD, SP, U ED, H
		24	96001-06025-00	Parafuso, Flange, 6 x 25	1	1	1	1	1	1	1	1	CM, G, SD, SP, U EM
		25	96001-06028-00	Parafuso, Flange, 6 x 28	1	-	-	-	-	-	-	-
			96001-06025-00	Parafuso, Flange, 6 x 25	-	1	1	1	1	1	1	1	CM, G, SD, SP, U ED, H
					-	1	1	1	1	1	-	-

C-15.1

Câmara Expansão

(CR125R • Rv - ED, H)



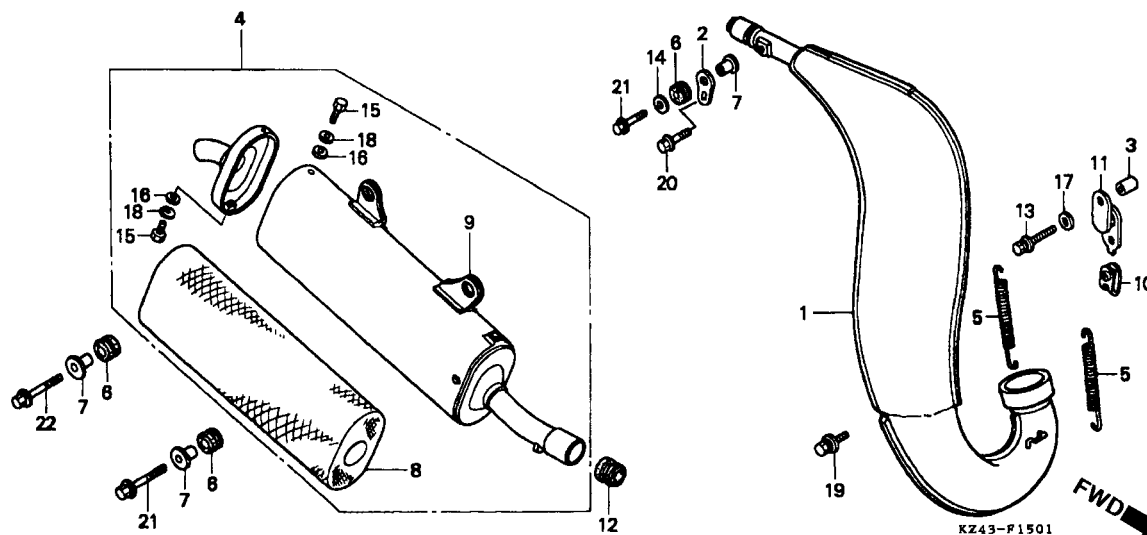
3

Item de serviço	T.M.O.	Ref. Nº	Nº da peça	Descrição	Qtd.										Nº de série	Nota
					L	M	N	P	R	S	T	V				
Câmara, Expansão Comp	0,3	1	18300-KZ4-A10	Câmara, Expansão Comp.....	-	-	-	-	-	-	-	1	1	ED, H
• Abafador		2	18325-KS6-000	Suporte Traseiro, Câmara.....	-	-	-	-	-	-	-	1	1	ED, H
• Carcaça Comp., Silenciador		3	18325-KZ4-000	Bucha, Fixação	-	-	-	-	-	-	-	1	1	ED, H
Silenciador Comp	0,1	4	18330-KZ4-A10	Silenciador Comp	-	-	-	-	-	-	-	1	-	ED, H
		*	18330-KZ4-B00	Silenciador Comp	-	-	-	-	-	-	-	-	1	ED, H
		5	18332-KS7-830	Mola, Tubo Escape	-	-	-	-	-	-	-	2	2	ED, H
		6	18334-KA3-830	Coxim, Silenciador	-	-	-	-	-	-	-	3	3	ED, H
		7	18336-KS6-700	Bucha Fixação, Silenciador	-	-	-	-	-	-	-	3	3	ED, H
		8	18340-KZ4-A10	Abafador	-	-	-	-	-	-	-	1	1	ED, H
		9	18350-KZ4-A10	Carcaça Comp., Silenciador.....	-	-	-	-	-	-	-	1	-	ED, H
		*	18350-KZ4-B00	Carcaça Comp., Silenciador.....	-	-	-	-	-	-	-	-	1	ED, H
		10	18354-KS6-000	Porca, Mola	-	-	-	-	-	-	-	1	1	ED, H
		11	18355-KS6-000	Suporte.....	-	-	-	-	-	-	-	1	1	ED, H
		12	18365-KZ4-000	Coxim Conexão, Tubo Silenciador	-	-	-	-	-	-	-	1	1	ED, H
		13	90008-GEO-710	Parafuso, Flange, 6 x 40	-	-	-	-	-	-	-	1	1	ED, H
		14	90506-430-000	Arruela, Fixação	-	-	-	-	-	-	-	1	1	ED, H
		15	92301-05010-0A	Parafuso, Trava, 5 x 10	-	-	-	-	-	-	-	2	2	ED, H
		16	94101-05000	Arruela, Lisa, 5 mm	-	-	-	-	-	-	-	2	2	ED, H

C-15.1

Câmara Expansão

(CR125R • Rv - ED, H)

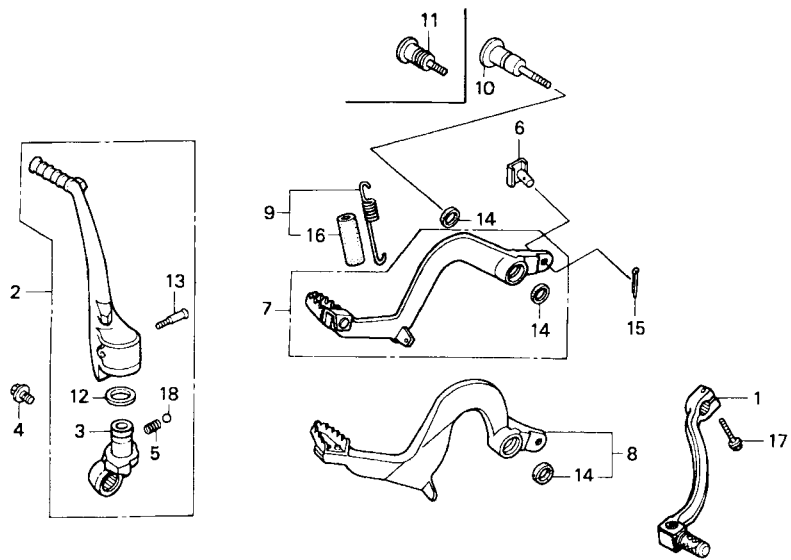


Item de serviço	T.M.O.	Ref. Nº	Nº da peça	Descrição	Qtd. CR125R								Nº de série	Nota	
					L	M	N	P	R	S	T	V			
		17	94101-06000	Arruela, Lisa, 6 mm	-	-	-	-	-	-	1	1	ED, H
		18	94111-05000	Arruela, Pressão, 5 mm.....	-	-	-	-	-	-	2	2	ED, H
		19	96001-06012-00	Parafuso, Flange, 6 x 12	-	-	-	-	-	-	1	1	ED, H
		20	96001-06018-00	Parafuso, Flange, 6 x 18	-	-	-	-	-	-	1	1	ED, H
		21	96001-06025-00	Parafuso, Flange, 6 x 25	-	-	-	-	-	-	2	2	ED, H
		22	96001-06028-00	Parafuso, Flange, 6 x 28	-	-	-	-	-	-	1	1	ED, H

C-16

Pedal Partida • Pedal Freio

← FWD

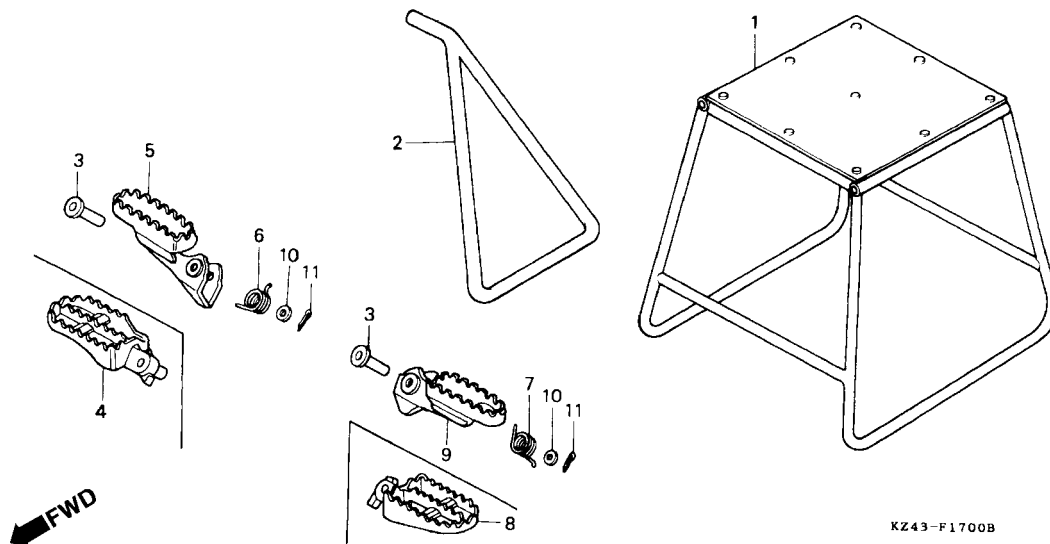


KZ43-F1600C

Item de serviço	T.M.O.	Ref. Nº	Nº da peça	Descrição	Qty. CR125R										Nº de série	Nota
					L	M	N	P	R	S	T	V				
		12	46525-KK0-003	Vedador, Pó, 17 x 20 x 2,5.....	1	1	1	1	1	1	1	1	1	1
		13	90101-KA4-700	Parafuso, Articulação.....	1	1	1	1	1	-	-	-	-	-
			90101-MAC-680	Parafuso, Articulação.....	-	-	-	-	-	1	1	1	1	1
		14	91251-444-000	Vedador, Pó, 15 x 20 x 2,5.....	2	2	2	2	2	2	2	2	2	
		15	94201-20120	Cupilha, 2,0 X 12.....	1	1	1	1	1	1	1	1	1	
		16	95003-43004-20	Tubo Vinil, 13 x 15 x 40 (95003-43001-10M).....	-	-	-	1	-	-	-	-	-	
			95003-43005-20	Tubo Vinil, 13 x 15 x 50 (95003-43001-10M).....	-	-	-	-	1	1	1	1	1	
		17	96001-06020-00	Parafuso, Flange, 6 x 20.....	1	1	1	1	1	1	1	1	1	
		18	96211-08000	Esferas Aço, # 8 (114).....	1	1	1	1	1	1	1	1	1	

C-17

Pedal Apoio • Descanço Lateral

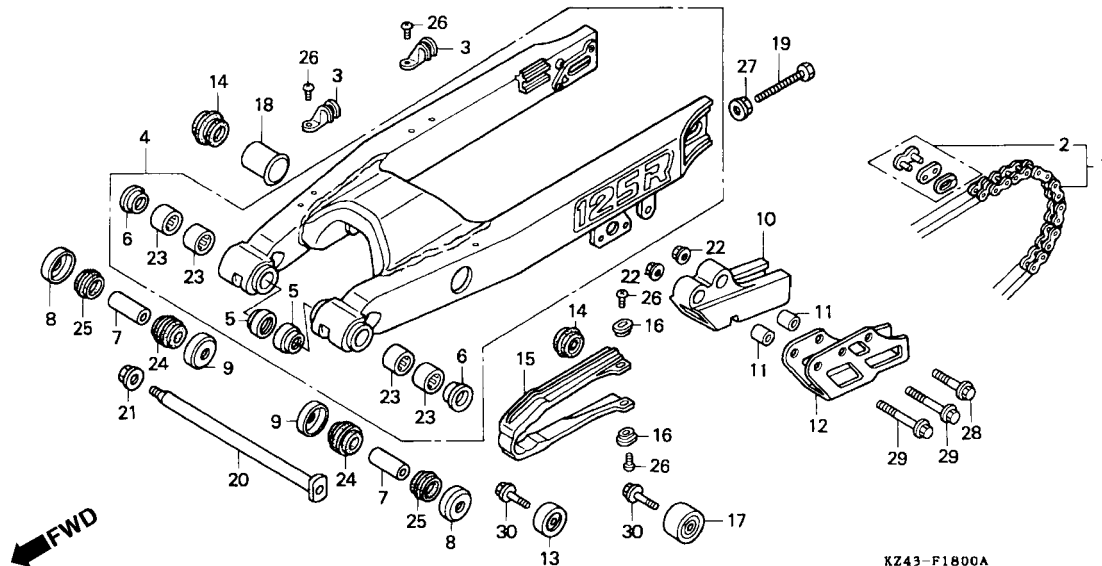


3

Item de serviço	T.M.O.	Ref. Nº	Nº da peça	Descrição	Qtd. CR125R								Nº de série	Nota
					L	M	N	P	R	S	T	V		
Pedal, Apoio Direito.....0,1 (Inclui Peça Relativa)		1	50500-KA3-820	Cavalete Central	(1)	(1)	(1)	(1)	(1)	(1)	(1)	(1)		
		2	50530-KA4-000	Cavalete Lateral	1	1	1	1	1	1	1	1		
• Pedal, Apoio Esquerdo (Inclui Peça Relativa)		3	50603-KS6-700	Pino, Junção	2	2	2	2	2	2	2	2		
		4	50616-KZ3-600	Pedal, Apoio Direito	-	-	-	-	-	1	1	1		
		5	50616-ML3-910	Pedal, Apoio Direito	1	1	-	-	-	-	-	-		
			50616-KZ4-860	Pedal, Apoio Direito	-	-	1	-	-	-	-	-		
			50616-KZ3-890	Pedal, Apoio Direito	-	-	-	1	1	-	-	-		
		6	50617-KS6-830	Mola, Retorno Pedal.....	1	1	1	1	-	-	-	-		
			50617-MAC-670	Mola, Retorno Pedal.....	-	-	-	-	1	-	-	-		
			50617-MAC-680	Mola, Retorno Pedal.....	-	-	-	-	1	1	1	-		
		7	50617-KS6-830	Mola, Retorno Pedal.....	1	1	1	1	-	-	-	-		
			50617-MAC-670	Mola, Retorno Pedal.....	-	-	-	-	1	-	-	-		
			50618-MAC-680	Mola, Retorno Pedal Esquerdo	-	-	-	-	-	1	1	1		
		8	50642-KZ3-600	Pedal, Lateral Esquerdo	-	-	-	-	-	1	1	1		
		9	50642-ML3-910	Pedal, Lateral Esquerdo	1	1	-	-	-	-	-	-		
			50642-KZ4-860	Pedal, Lateral Esquerdo	-	-	1	-	-	-	-	-		
			50642-KZ3-890	Pedal, Lateral Esquerdo	-	-	-	1	1	-	-	-		
		10	94102-08800	Arruela, Lisa, 8 mm	2	2	2	2	2	2	2	2		
		11	94201-25150	Cupilha, 2,5 x 15	2	2	2	2	2	2	2	2		

C-18

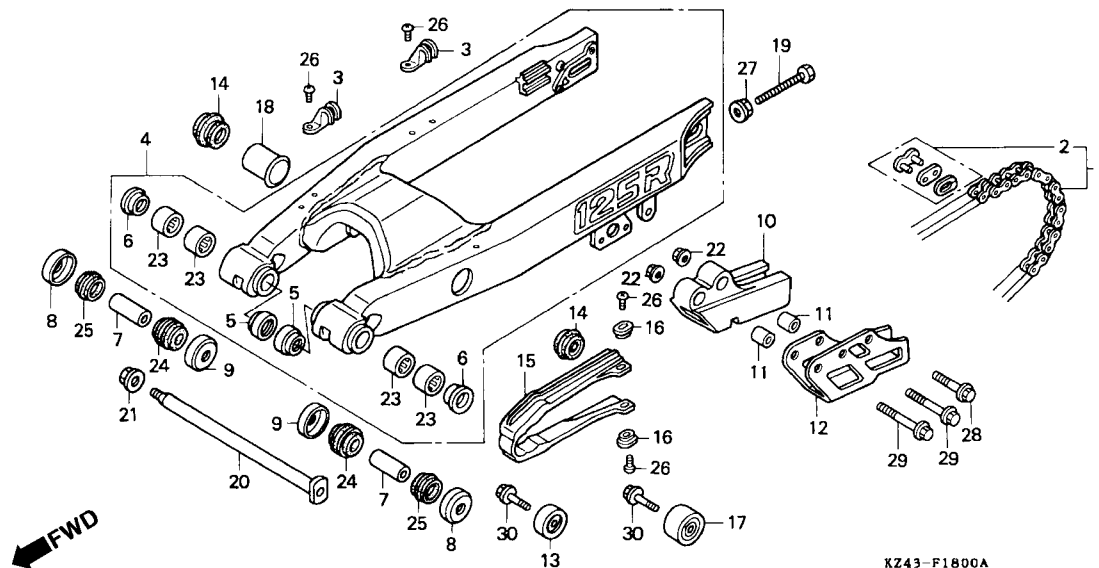
Garfo Traseiro (CR125R_L)



Item de serviço	T.M.O.	Ref. Nº	Nº da peça	Descrição	Qtd. CR125R											Nº de série	Nota
					L	M	N	P	R	S	T	V					
Corrente, Transmissão0,2		1	40530-KA3-831	Corrente, Transmissão (DAIDO) (520DS.6-114).....	1	-	-	-	-	-	-	-	-	-	-	-	CM, U
Garfo Traseiro.....1,1																	
• Rolamento, Agulhas, 22 x 28 x 20 (Adicionar 0,1 por Unidade)			40530-KS6-831	Corrente, Transmissão (RK EXCEL) (RK520TZ2 x 114RJ).....	1	-	-	-	-	-	-	-	-	-	-	-	CM, U
Bucha, Garfo Traseiro0,8 (Um ou Todos)			40530-KA4-732	Corrente, Transmissão (DAIDO) (DID520DS5-RJ) (114L).....	1	-	-	-	-	-	-	-	-	-	-	-	ED, G, SD
Guia, Corrente0,1			40530-KA4-733	Corrente, Transmissão (RK EXCEL) (RK520KZ3-RJ) (114L).....	1	-	-	-	-	-	-	-	-	-	-	-	ED, G, SD
Rolete Comp., Tensor Corrente			40530-KA5-742	Corrente, Transmissão (DAIDO) (DID520DS5-RJ) (116L).....	(1)	-	-	-	-	-	-	-	-	-	-	-	ED, G, SD
• Rolete Comp., Superior			40530-KA5-743	Corrente, Transmissão (RK EXCEL) (RK520KZ3-RJ) (116L).....	(1)	-	-	-	-	-	-	-	-	-	-	-	ED, G, SD
Deslizador, Corrente.....0,3			40532-KZ4-810	Corrente, Transmissão (RK EXCEL) (RK520TZ2 x 116RJ).....	(1)	-	-	-	-	-	-	-	-	-	-	-	CM, U
			40532-KZ4-820	Corrente, Transmissão (DAIDO) (D.I.D520DS.6-116).....	(1)	-	-	-	-	-	-	-	-	-	-	-	CM, U

C-18

Garfo Traseiro (CR125R_L)



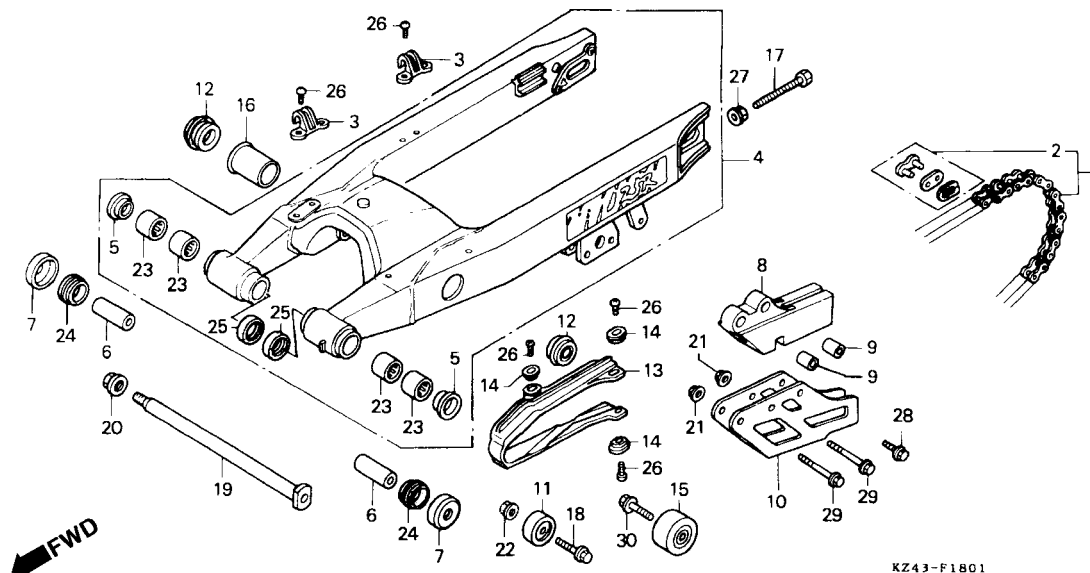
3

Item de serviço	T.M.O.	Ref. Nº	Nº da peça	Descrição	Qt. CR125R											Nº de série	Nota	
					L	M	N	P	R	S	T	V						
		2	40531-KA3-831	Junção, Corrente Transmissão (DAIDO)	1	-	-	-	-	-	-	-	-	-	-	CM, U
			40531-KA4-731	Junção, Corrente Transmissão (RK EXCEL)	1	-	-	-	-	-	-	-	-	-	-	ED, G, SD
			40531-KA4-732	Junção, Corrente Transmissão (DAIDO)	1	-	-	-	-	-	-	-	-	-	-	ED, G, SD
			40531-KS6-831	Junção, Corrente Transmissão (RK EXCEL)	1	-	-	-	-	-	-	-	-	-	-	CM, U
		3	43468-KS6-700	Guia, Mangueira Freio	2	-	-	-	-	-	-	-	-	-	-	
		4	52000-KZ4-700	Garfo Traseiro (WL)	1	-	-	-	-	-	-	-	-	-	-	
		5	52108-KZ4-701	Bucha (IN)	2	-	-	-	-	-	-	-	-	-	-	
		6	52109-KS7-830	Bucha	2	-	-	-	-	-	-	-	-	-	-	
		7	52141-KZ4-700	Bucha, Garfo Traseiro	2	-	-	-	-	-	-	-	-	-	-	
		8	52144-KS7-831	Tampa, Vedador, Pó	2	-	-	-	-	-	-	-	-	-	-	
		9	52144-KZ4-700	Tampa, Vedador, Pó	2	-	-	-	-	-	-	-	-	-	-	
		10	52146-ML3-911	Guia, Corrente	1	-	-	-	-	-	-	-	-	-	-	
		11	52148-ML3-910	Bucha, Guia, Corrente	2	-	-	-	-	-	-	-	-	-	-	
		12	52156-ML3-910	Placa, Guia, Corrente	1	-	-	-	-	-	-	-	-	-	-	
		13	52158-KA3-831	Rolete Comp., Tensor Corrente	1	-	-	-	-	-	-	-	-	-	-	

C-18.1

Garfo Traseiro

(CR125R • RN)



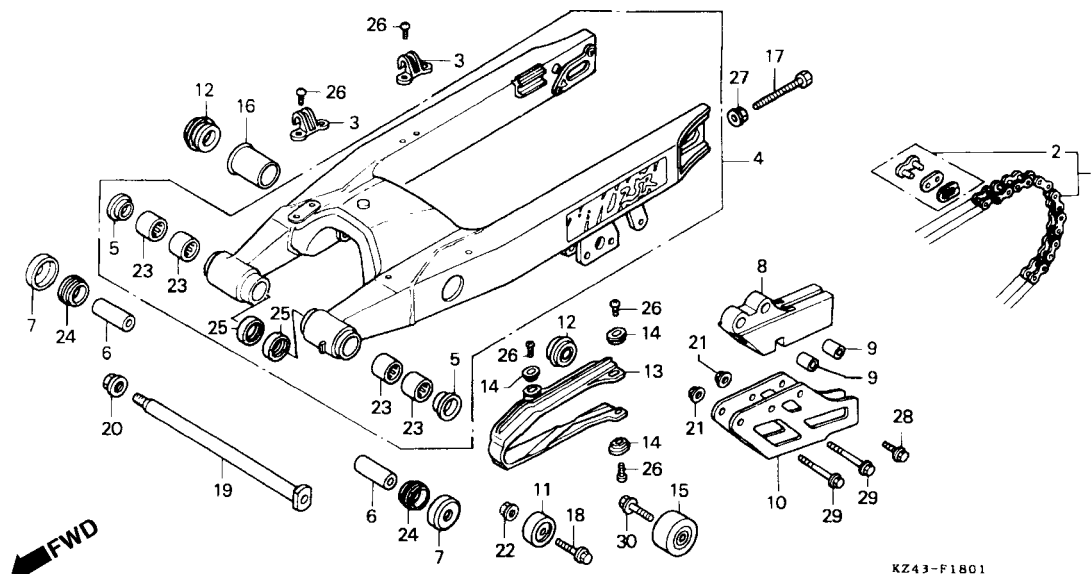
3

Item de serviço	T.M.O.	Ref. Nº	Nº da peça	Descrição	Qtd. CR125R											Nº de série	Nota	
					L	M	N	P	R	S	T	V						
Corrente, Transmissão	0,2	1	40530-KA3-831	Corrente, Transmissão (DAIDO) (520DS.6-114)	-	1	1	-	-	-	-	-	-	-	-	-	-	CM, U
Garfo Traseiro	1,1																	
Rolamento, Agulhas, 22 x 28 x 20 (Adicionar 0,1 por Unidade)			40530-KS6-831	Corrente, Transmissão (RK EXCEL) (RK520TZ2 x 114RJ)	-	1	1	-	-	-	-	-	-	-	-	-	-	CM, U
Bucha, Garfo Traseiro	0,8		40530-KA4-732	Corrente, Transmissão (DAIDO) (DID520DS5-RJ) (114L)	-	1	1	-	-	-	-	-	-	-	-	-	-	ED, G, SD, SP
Guia, Corrente	0,1		40530-KA4-733	Corrente, Transmissão (RK EXCEL) (RK520KZ3-RJ) (114L)	-	1	1	-	-	-	-	-	-	-	-	-	-	ED, G, SD, SP
• Rolete Comp., Tensor Corrente			40530-KA5-742	Corrente, Transmissão (DAIDO) (DID520DS5-RJ) (116L)	-	(1)	(1)	-	-	-	-	-	-	-	-	-	-	ED, G, SD, SP
• Rolete Comp., Superior Corrente			40530-KA5-743	Corrente, Transmissão (RK EXCEL) (RK520KZ3-RJ) (116L)	-	(1)	(1)	-	-	-	-	-	-	-	-	-	-	ED, G, SD, SP
Deslizador, Corrente	0,3		40532-KZ4-810	Corrente, Transmissão (RK EXCEL) (RK520TZ2 x 116RJ)	-	(1)	(1)	-	-	-	-	-	-	-	-	-	-	CM, U
			40532-KZ4-820	Corrente, Transmissão (DAIDO) (D.I.D.520DS.6-116)	-	(1)	(1)	-	-	-	-	-	-	-	-	-	-	CM, U

C-18.1

Garfo Traseiro

(CR125R_M • RN)

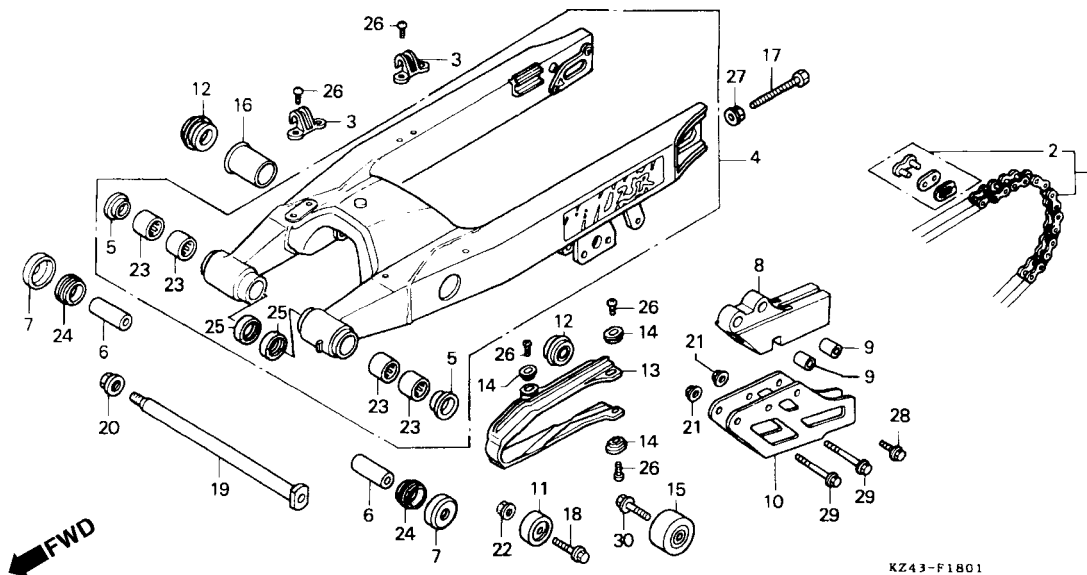


Item de serviço	T.M.O.	Ref. Nº	Nº da peça	Descrição	Qtd.										Nº de série	Nota	
					L	M	N	P	R	S	T	V					
		2	40531-KA3-831	Junção, Corrente, Transmissão (DAIDO)	-	1	1	-	-	-	-	-	-	-	CM, U
			40531-KA4-731	Junção, Corrente, Transmissão (RK EXCEL)	-	1	1	-	-	-	-	-	-	-	ED, G, SD, SP
			40531-KA4-732	Junção, Corrente, Transmissão (DAIDO)	-	1	1	-	-	-	-	-	-	-	ED, G, SD, SP
			40531-KS6-831	Junção, Corrente, Transmissão (RK EXCEL)	-	1	1	-	-	-	-	-	-	-	CM, U
		3	43468-KS6-700	Guia Mangueira, Freio Traseiro	-	2	2	-	-	-	-	-	-	-	
		4	52000-KZ4-730	Garfo Traseiro (WL)	-	1	-	-	-	-	-	-	-	-	
			52000-KZ4-860ZA	Garfo Traseiro Nº *Tipo 1*	-	-	1	-	-	-	-	-	-	-	
		5	52109-KS7-830	Bucha, Encosto	-	2	2	-	-	-	-	-	-	-	
		6	52141-KS7-830	Bucha, Garfo Traseiro	-	2	2	-	-	-	-	-	-	-	
		7	52144-KS7-831	Tampa, Vedador, Pó	-	2	2	-	-	-	-	-	-	-	
		8	52146-ML3-911	Guia, Corrente	-	1	-	-	-	-	-	-	-	-	
			52146-ML3-791	Guia, Corrente	-	-	1	-	-	-	-	-	-	-	
		9	52148-ML3-910	Bucha, Guia, Corrente	-	2	-	-	-	-	-	-	-	-	
		10	52156-ML3-910	Placa Guia, Corrente Corrente	-	1	-	-	-	-	-	-	-	-	
			52156-ML3-790	Placa Guia, Corrente Corrente	-	-	1	-	-	-	-	-	-	-	
		11	52158-KA3-831	Rolete Comp., Tensor Corrente	-	1	1	-	-	-	-	-	-	-	

C-18.1

Garfo Traseiro

(CR125R • RN)



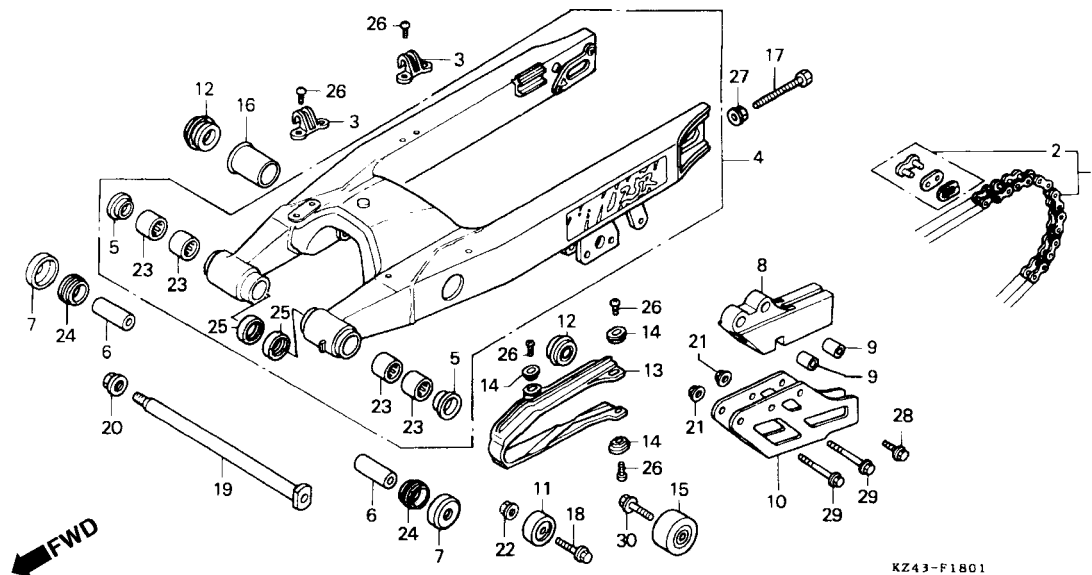
3

Item de serviço	T.M.O.	Ref. Nº	Nº da peça	Descrição	Qt. CR125R											Nº de série	Nota	
					L	M	N	P	R	S	T	V						
		12	52161-KS7-831	Tampa Garfo Traseiro	-	2	2	-	-	-	-	-	-	-	-	-	-	-
		13	52170-KZ3-701	Deslizador Corrente	-	1	1	-	-	-	-	-	-	-	-	-	-	-
		14	52171-KR6-000	Arruela, Deslizador Corrente	-	3	3	-	-	-	-	-	-	-	-	-	-	-
		15	52175-KA3-831	Rolete Comp. Tensor Corrente	-	1	1	-	-	-	-	-	-	-	-	-	-	-
		16	52190-KS7-830	Bucha, Guia	-	1	1	-	-	-	-	-	-	-	-	-	-	-
		17	90106-KS6-700	Parafuso, Sextavado, 8 x 49	-	2	2	-	-	-	-	-	-	-	-	-	-	-
		18	90113-HB3-000	Parafuso, Flange, 8 x 62	-	1	1	-	-	-	-	-	-	-	-	-	-	-
		19	90117-KS7-831	Parafuso, Garfo Traseiro	-	1	1	-	-	-	-	-	-	-	-	-	-	-
		20	90301-KS7-830	Porca, Garfo Traseiro	-	1	1	-	-	-	-	-	-	-	-	-	-	-
		21	90301-473-003	Porca, U, 6 mm	-	2	2	-	-	-	-	-	-	-	-	-	-	-
		22	90309-KF0-003	Porca, Flange, 8 mm	-	1	1	-	-	-	-	-	-	-	-	-	-	-
		23	91071-KS7-831	Rolamento, Agulhas, 22 x 28 x 20	-	4	4	-	-	-	-	-	-	-	-	-	-	-
		24	91253-KS7-831	Vedador, Pó, 34 x 38, 8 x 8	-	2	2	-	-	-	-	-	-	-	-	-	-	-
		25	91254-KS7-831	Vedador, Pó, 22 x 28 x 5	-	2	2	-	-	-	-	-	-	-	-	-	-	-
		26	93500-05008-0A	Parafuso, Phillips, 5 x 8	-	7	7	-	-	-	-	-	-	-	-	-	-	-
		27	94050-08000	Porca, Flange, 8 mm	-	2	-	-	-	-	-	-	-	-	-	-	-	-
			90309-357-000	Porca Sextavada, 8 mm	-	-	2	-	-	-	-	-	-	-	-	-	-	-

C-18.1

Garfo Traseiro

(CR125R_M • RN)

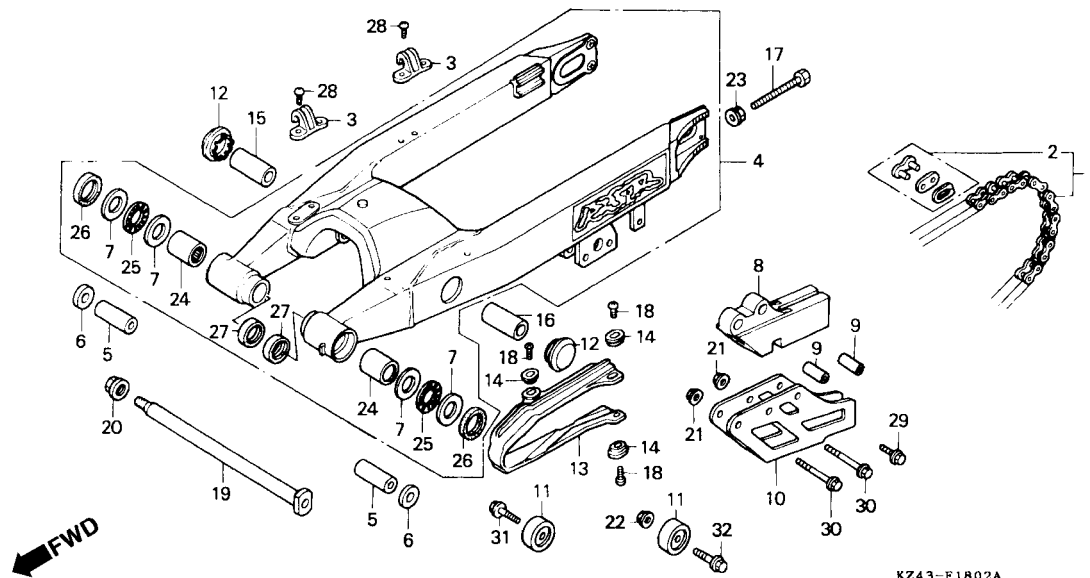


Item de serviço	T.M.O.	Ref. Nº	Nº da peça	Descrição	Qt. CR125R										Nº de série	Nota
					L	M	N	P	R	S	T	V				
		28	96400-06014-00	Parafuso, Flange, 6 x 14	-	1	-	-	-	-	-	-	-	-
			96400-06012-00	Parafuso, Flange, 6 x 12	-	-	1	-	-	-	-	-	-	-
		29	96400-06050-00	Parafuso, Flange, 6 x 50	-	2	2	-	-	-	-	-	-	
		30	96400-08035-00	Parafuso, Flange, 8 x 35	-	1	1	-	-	-	-	-	-	

C-18.2

Garfo Traseiro

(CR125R • RR • RS • Rt)



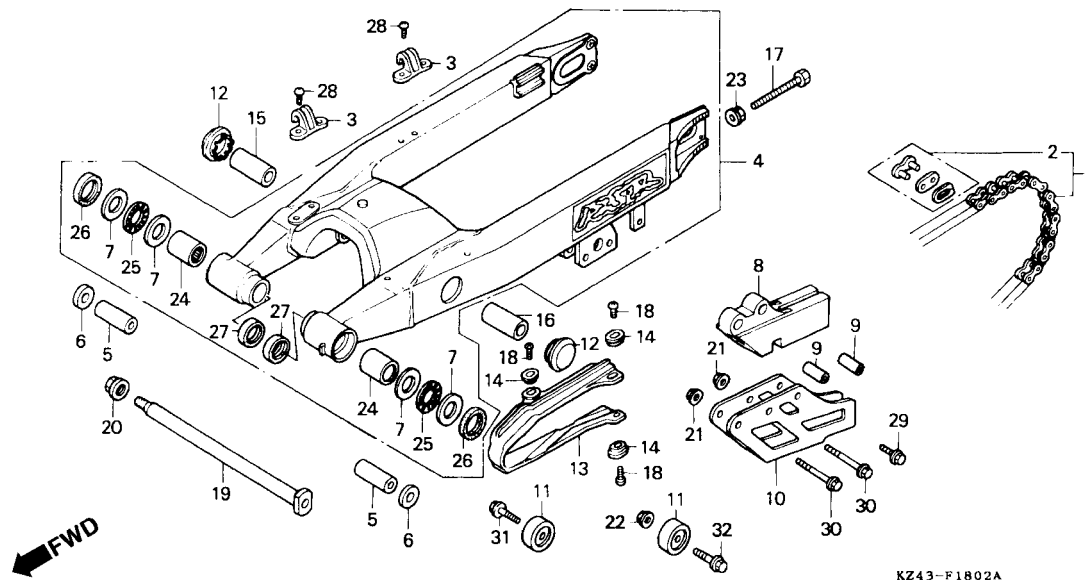
3

Item de serviço	T.M.O.	Ref. Nº	Nº da peça	Descrição	Qt. CR125R											Nº de série	Nota
					L	M	N	P	R	S	T	V					
Corrente, Transmissão0,2		1	40530-KA3-831	Corrente, Transmissão (DAIDO) (520DS.6-114).....	-	-	-	1	-	-	-	-	-	-	-	-	CM, U
Garfo Traseiro.....1,1																	
• Rolamento, Agulhas Adicionar 0,1 por Unidade)			40530-KA4-732	Corrente, Transmissão (DAIDO) (DID520DS5-RJ) (114L).....	-	-	-	1	1	1	1	-	-	-	-	-	ED
Bucha, Garfo Traseiro (Um ou Todos).....0,8			40530-KA4-733	Corrente, Transmissão (RK EXCEL) (RK520KZ3-RJ) (114L).....	-	-	-	1	1	1	-	-	-	-	-	-	CM, H, SP, U
Guia, Corrente.....0,1																	ED
• Placa, Guia, Corrente																	CM, H, SP, U
• Rolete Comp., Tensor Corrente Deslizador, Corrente.....0,3			40530-KS6-831	Corrente, Transmissão (RK EXCEL) (RKS20TZ2) (114L).....	-	-	-	1	-	-	-	-	-	-	-	-	CM, U
			40530-MAC-682	Corrente, Transmissão (RK EXCEL) (RK520KZ3-RJ) (114L).....	-	-	-	-	-	1	1	-	-	-	-	-	
			40530-KZ3-861	Corrente, Transmissão (DAIDO) (DID52BDS5-RJ) (112L).....	-	-	-	(1)	-	-	-	-	-	-	-	-	ED
			40530-KZ3-862	Corrente, Transmissão (RK EXCEL) (RK520KZ3-RJ) (112L).....	-	-	-	(1)	-	-	-	-	-	-	-	-	ED
			40532-KA3-831	Corrente, Transmissão (DAIDO) (520DS.6-112).....	-	-	-	(1)	-	-	-	-	-	-	-	-	CM, U

C-18.2

Garfo Traseiro

(CR125R • RR • Rs • Rt)

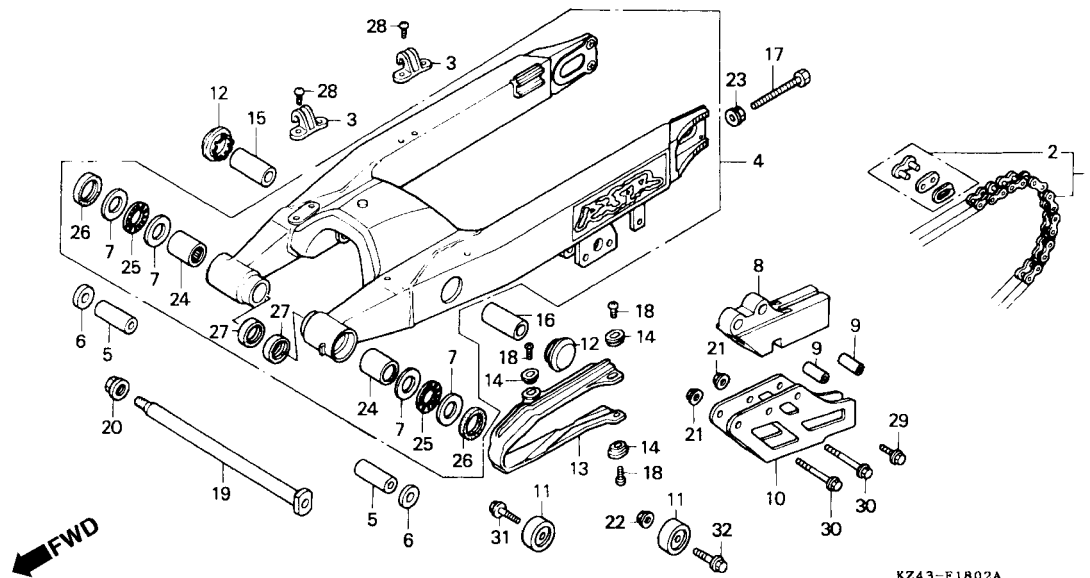


Item de serviço	T.M.O.	Ref. Nº	Nº da peça	Descrição	Qt. CR125R										Nº de série	Nota		
					L	M	N	P	R	S	T	V						
		2	40531-KA3-831	Junção, Corrente Transmissão (DAIDO)	-	-	-	1	-	-	-	-	-	-	-	CM, U
			40531-KA4-731	Junção, Corrente Transmissão (RK EXCEL).....	-	-	-	1	1	-	-	-	-	-	ED	
			40531-KA4-732	Junção, Corrente Transmissão (DAIDO)	1	-	-	-	-	-	-	-	-	-	CM, H, SP, U	
			40531-KS6-831	Junção, Corrente Transmissão (RK EXCEL).....	-	-	-	1	1	1	1	-	-	-	ED	
			40531-MAC-682	Junção, Corrente Transmissão (RK EXCEL).....	-	-	-	1	-	-	-	-	-	-	CM, H, SP, U	
		3	43468-KS6-700	Guia Mangueira, Freio Traseiro	-	-	-	2	2	2	2	-	-	-	
		4	52100-KZ4-890ZA	Garfo Traseiro (WL) *Tipo 1*	-	-	-	1	-	-	-	-	-	-	
			52100-KZ4-710	Garfo Traseiro (WOL).....	-	-	-	-	1	-	-	-	-	-	
			52100-KZ3-600	Garfo Traseiro (WOL).....	-	-	-	-	-	1	-	-	-	-	
			52100-KZ4-A10	Garfo Traseiro (WOL).....	-	-	-	-	-	-	1	-	-	-	
		5	52141-KZ4-890	Bucha, Garfo Traseiro	-	-	-	2	2	2	2	-	-	-	
		6	52142-KZ3-860	Bucha, Lateral Garfo Traseiro	-	-	-	2	2	2	2	-	-	-	
		7	52143-KZ3-860	Arruela, Lateral Garfo Traseiro	-	-	-	4	4	4	4	-	-	-	

C-18.2

Garfo Traseiro

(CR125R • RR • RS • Rt)



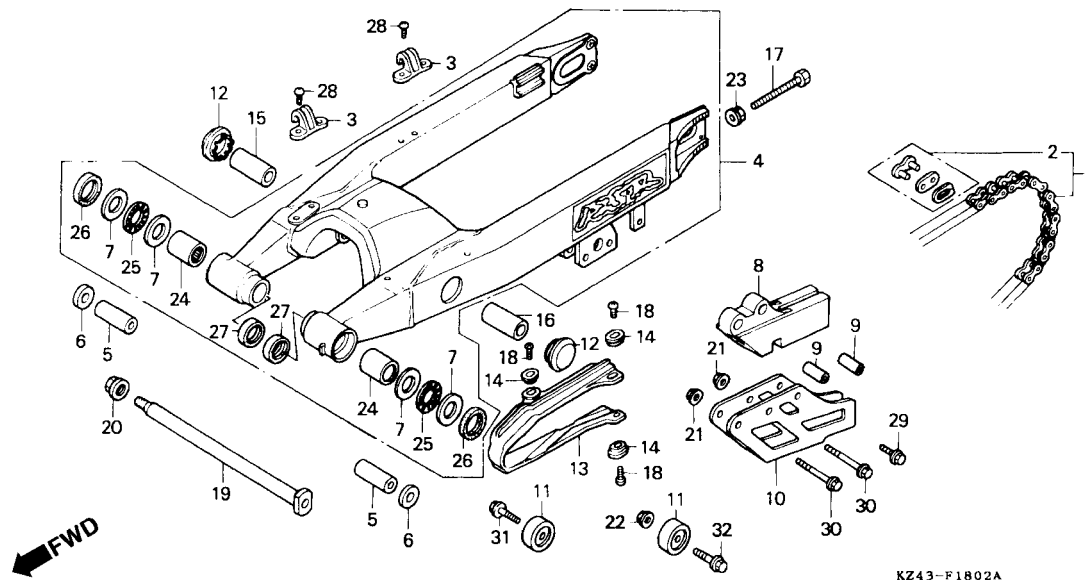
3

Item de serviço	T.M.O.	Ref. Nº	Nº da peça	Descrição	Qt. CR125R										Nº de série	Nota	
					L	M	N	P	R	S	T	V					
		8	52146-ML3-911	Guia, Corrente.....	-	-	-	1	1	1	1	-	-	-	-	-	-
		9	52148-ML3-910	Bucha, Guia, Corrente	-	-	-	2	2	2	2	-	-	-	-	-	-
		10	52156-ML3-910	Placa, Guia, Corrente.....	-	-	-	1	1	1	1	-	-	-	-	-	-
		11	52158-KA3-831	Rolete Comp., Tensor Corrente	-	-	-	2	2	2	2	-	-	-	-	-	-
		12	52161-KS7-831	Tampa, Garfo Traseiro	-	-	-	2	2	2	2	-	-	-	-	-	-
		13	52170-KZ4-891	Deslizador, Corrente	-	-	-	1	1	-	-	-	-	-	-	-	-
			52170-KZ3-601	Deslizador, Corrente	-	-	-	-	1	1	-	-	-	-	-	-	-
		14	52171-KR6-000	Arruela, Deslizador Corrente	-	-	-	3	3	3	3	-	-	-	-	-	-
		15	52191-KZ4-890	Bucha, Direita	-	-	-	1	-	-	-	-	-	-	-	-	-
		16	52192-KZ4-890	Bucha, Esquerda	-	-	-	1	-	-	-	-	-	-	-	-	-
		17	90106-KS6-700	Parafuso, Sextavado, 8 x 49	-	-	-	2	2	2	2	-	-	-	-	-	-
		18	93500-05008-0A	Parafuso, Phillips, 5 x 8.....	-	-	-	3	3	-	-	-	-	-	-	-	-
			90115-KV3-700	Parafuso, Phillips, 5 x 8.....	-	-	-	-	-	3	3	-	-	-	-	-	-
		19	90117-KZ3-861	Parafuso, Garfo Traseiro	-	-	-	1	1	1	1	-	-	-	-	-	-
		20	90301-KS7-830	Porca, Garfo Traseiro	-	-	-	1	1	1	1	-	-	-	-	-	-
		21	90301-473-003	Porca, U, 6 mm	-	-	-	2	2	2	2	-	-	-	-	-	-
		22	90309-KF0-003	Porca, Flange, 8 mm.....	-	-	-	1	1	1	1	-	-	-	-	-	-
		23	90309-357-000	Porca, Sextavada, 8 mm.....	-	-	-	2	2	2	2	-	-	-	-	-	-

C-18.2

Garfo Traseiro

(CR125R • RR • Rs • Rt)

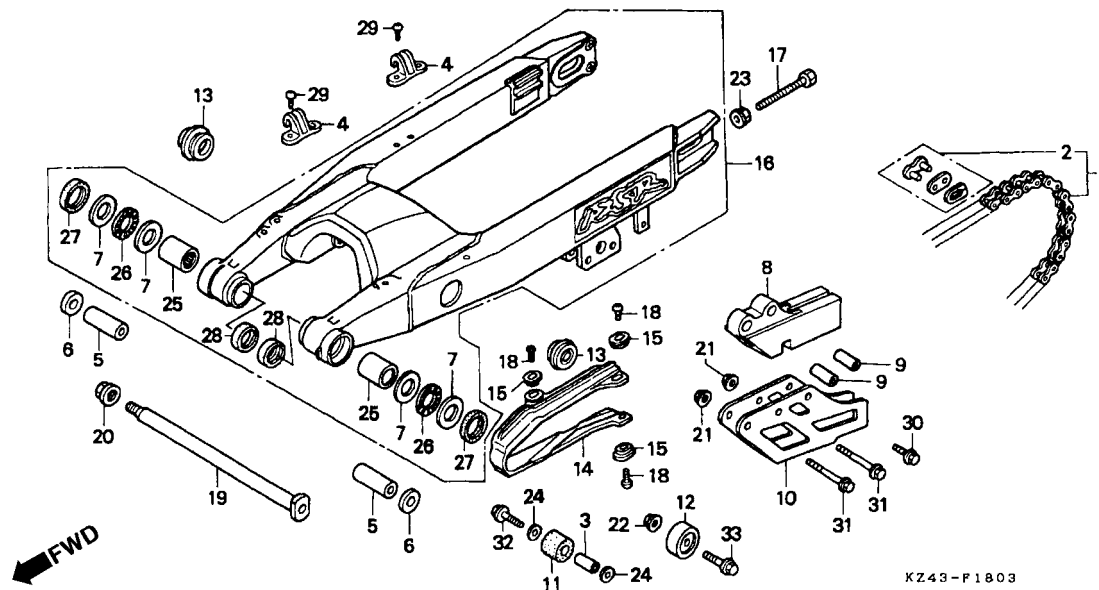


Item de serviço	T.M.O.	Ref. Nº	Nº da peça	Descrição	Qt. CR125R										Nº de série	Nota
					L	M	N	P	R	S	T	V				
		24	91071-MJ0-003	Rolamento, Agulhas (NTN)	-	-	-	2	2	2	2	-				
		25	91072-KZ3-861	Rolamento, Encosto Agulhas	-	-	-	2	2	2	2	-				
		26	91253-KZ3-861	Vedador, Pó, 30 x 37 x 4	-	-	-	2	2	2	2	-				
		27	91283-ML7-003	Vedador, Pó, 22 x 29 x 4	-	-	-	2	2	2	2	-				
		28	93500-05008-0A	Parafuso, Phillips, 5 x 8	-	-	-	4	4	4	4	-				
		29	96400-06012-00	Parafuso, Flange, 6 x 12	-	-	-	1	1	1	1	-				
		30	96400-06050-00	Parafuso, Flange, 6 x 50	-	-	-	2	2	2	2	-				
		31	96400-08035-00	Parafuso, Flange, 8 x 35	-	-	-	1	1	1	1	-				
		32	96400-08055-00	Parafuso, Flange, 8 x 55	-	-	-	1	1	1	1	-				

C-18.3

Garfo Traseiro

(CR125Rv)



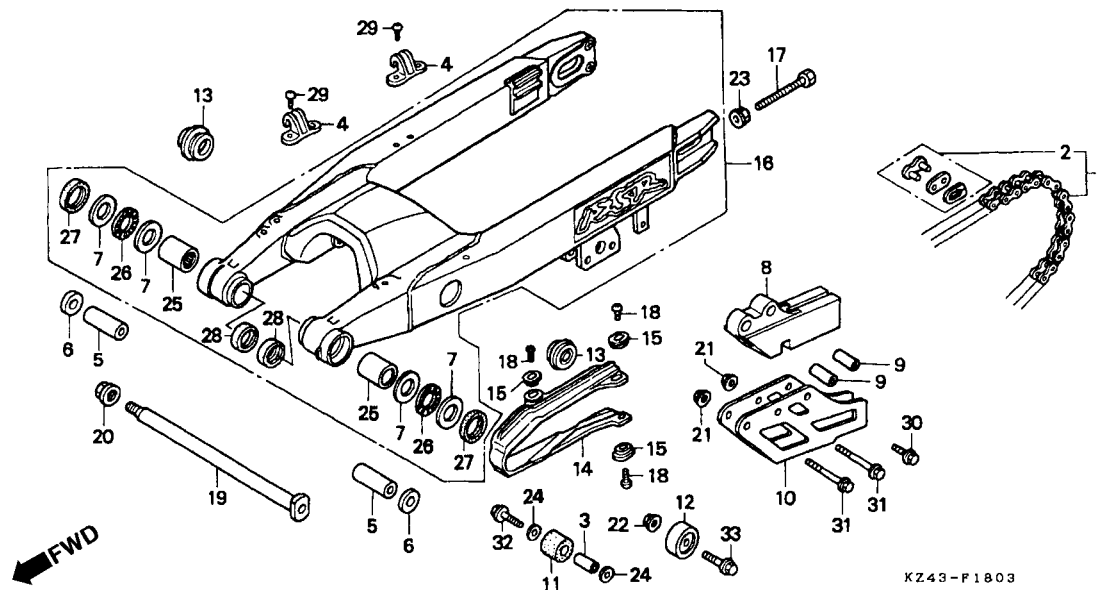
3

Item de serviço	T.M.O.	Ref. Nº	Nº da peça	Descrição	Qt. CR125R										Nº de série	Nota	
					L	M	N	P	R	S	T	V					
Corrente, Transmissão0,2		* 1	40530-KZ4-B01	Corrente, Transmissão (DAIDO)													
Bucha, Garfo Traseiro0,8 (Um ou Todos)		*	40530-KZ4-002	Corrente, Transmissão (RK EXCEL)													
Guia, Corrente0,1		*	40531-KZ4-B01	Junção, Corrente Transmissão (DAIDO)													
• Placa, Guia, Corrente		*	40531-KZ4-B02	Junção, Corrente Transmissão (RK EXCEL)													
• Rolete Comp., Tensor Corrente		*															
Deslizador, Corrente0,3		*															
Garfo Traseiro1,1		* 3	43435-392-000	Bucha,0,1													
• Rolamento, Agulhas (Adicionar 0,1 por Unidade)		* 4	43468-KS6-700	Guia Mangueira, Freio Traseiro													
		* 5	52141-KZ4-890	Bucha, Garfo Traseiro													
		* 6	52142-KZ3-860	Bucha, Garfo Traseiro													
		* 7	52143-KZ3-860	Arruela, Garfo Traseiro													
		* 8	52146-ML3-911	Guia, Corrente													
		* 9	52148-MAC-780	Bucha, Guia, Corrente													
		* 10	52156-ML3-910	Placa, Guia, Corrente													
		* 11	52158-GBF-830	Rolete, Tensor, Corrente													
		* 12	52158-KA3-831	Rolete Comp., Tensor Corrente													
		* 13	52161-KS7-831	Capa, Garfo Traseiro													

C-18.3

Garfo Traseiro

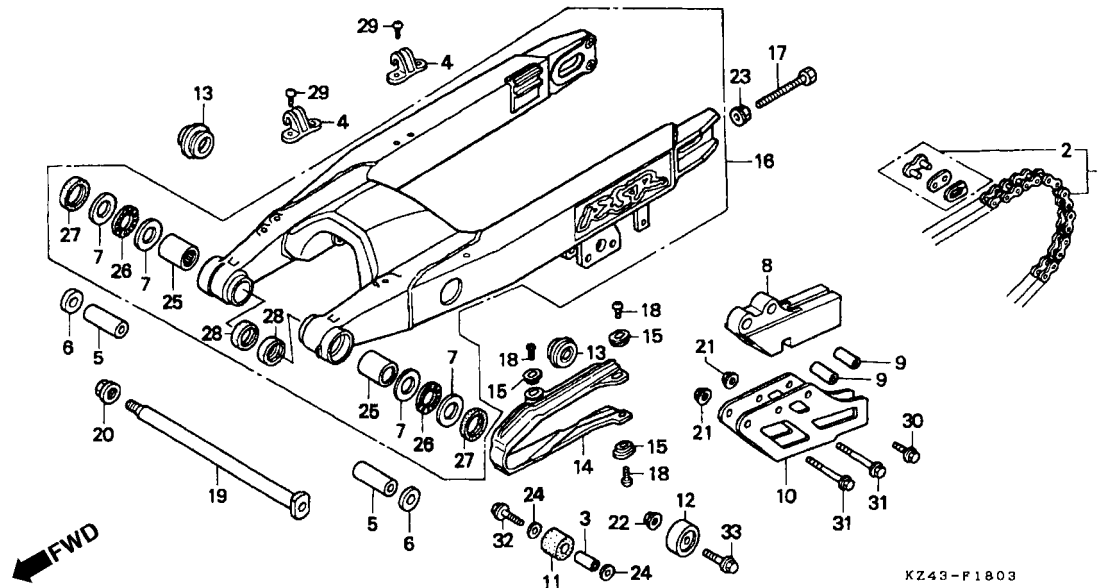
(CR125Rv)



Item de serviço	T.M.O.	Ref. Nº	Nº da peça	Descrição	Qtd. CR125R											Nº de série	Nota
					L	M	N	P	R	S	T	V					
		* 14	52170-KZ3-601	Deslizador, Corrente	-	-	-	-	-	-	-	-	-	1			
		* 15	52171-KR6-000	Arruela, Deslizador Corrente	-	-	-	-	-	-	-	-	-	3			
		* 16	52200-KZ4-B00	Garfo Traseiro	-	-	-	-	-	-	-	-	-	1			
		* 17	90106-KS6-700	Parafuso, Sextavado, 8 x 49	-	-	-	-	-	-	-	-	-	2			
		* 18	90115-KV3-700	Parafuso, Phillips, 5 x 8	-	-	-	-	-	-	-	-	-	3			
		* 19	90117-KZ3-861	Parafuso, Garfo Traseiro	-	-	-	-	-	-	-	-	-	1			
		* 20	90301-KS7-830	Porca, Garfo Traseiro	-	-	-	-	-	-	-	-	-	1			
		* 21	90301-473-003	Porca, U, 6 mm	-	-	-	-	-	-	-	-	-	2			
		* 22	90309-KF0-003	Porca, Flange, 8 mm	-	-	-	-	-	-	-	-	-	1			
		* 23	90309-357-000	Porca, Sextavada, 8 mm	-	-	-	-	-	-	-	-	-	2			
		* 24	90485-040-000	Arruela, 8 mm	-	-	-	-	-	-	-	-	-	2			
		* 25	91071-MJ0-003	Rolamento, Agulhas (NTN)	-	-	-	-	-	-	-	-	-	2			
		* 26	91072-KZ3-861	Rolamento, Agulhas	-	-	-	-	-	-	-	-	-	2			
		* 27	91253-KZ3-861	Vedador, Pó, 30 x 37 x 4	-	-	-	-	-	-	-	-	-	2			
		* 28	91283-ML7-003	Vedador, Pó, 22 x 29 x 4	-	-	-	-	-	-	-	-	-	2			
		* 29	93500-05008-0A	Parafuso, Phillips, 5 x 8	-	-	-	-	-	-	-	-	-	4			
		* 30	96400-06012-00	Parafuso, Flange, 6 x 12	-	-	-	-	-	-	-	-	-	1			
		* 31	96400-06050-00	Parafuso, Flange, 6 x 50	-	-	-	-	-	-	-	-	-	2			

C-18.3

Garfo Traseiro (CR125Rv)

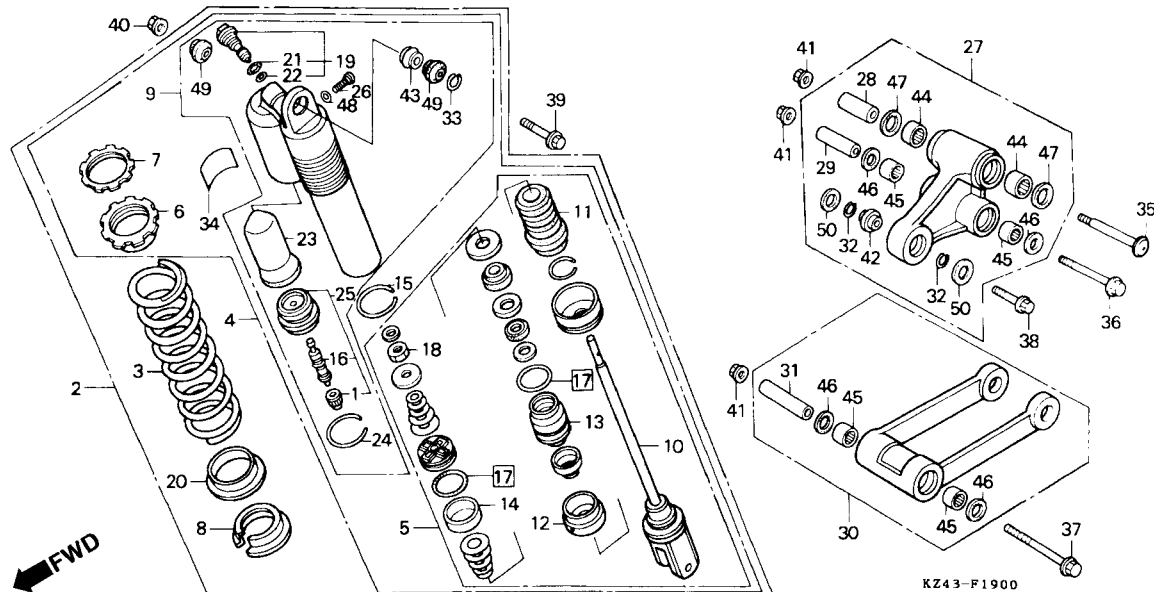


3

Item de serviço	T.M.O.	Ref. Nº	Nº da peça	Descrição	Qtd. CR125R										Nº de série	Nota
					L	M	N	P	R	S	T	V				
		* 32	96400-08035-00	Parafuso, Flange, 8 x 35	-	-	-	-	-	-	-	-	-	1
		* 33	96400-08055-00	Parafuso, Flange, 8 x 55	-	-	-	-	-	-	-	-	-	1

C-19

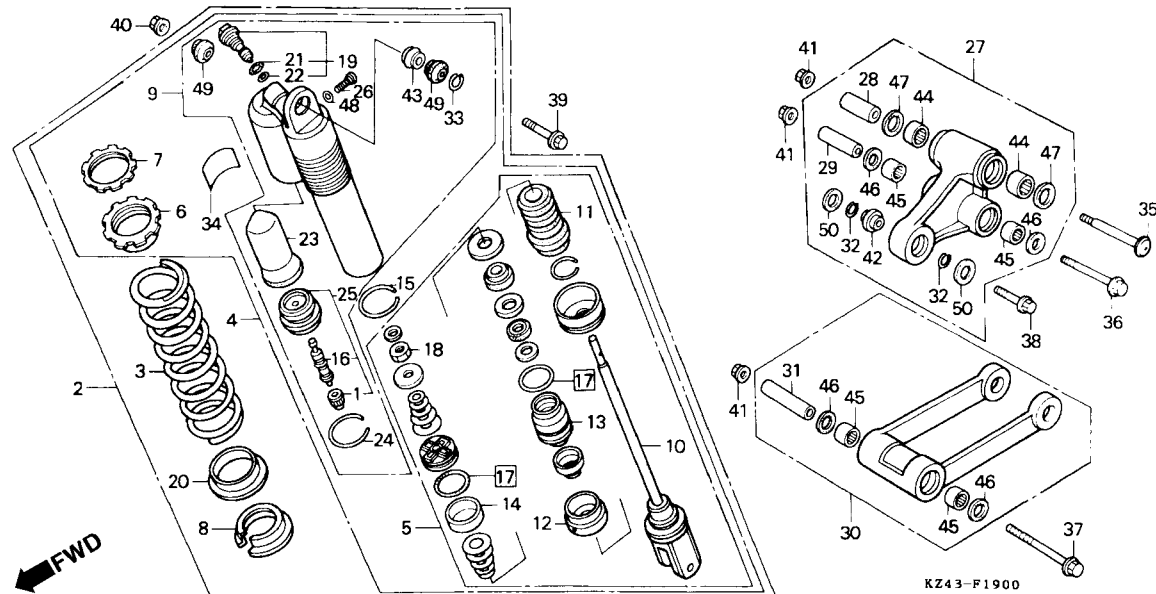
Amortecedor Traseiro (CR125R_L)



Item de serviço	T.M.O.	Ref. Nº	Nº da peça	Descrição	Qty. CR125R										Nº de série	Nota		
					L	M	N	P	R	S	T	V						
Amortecedor Traseiro.....	0,5	1	51453-KK0-004	Tampa, Válvula Ar.....	1	-	-	-	-	-	-	-	-	-	-	-	-	-
• Braço Oscilante Traseiro		2	52400-KZ4-771	Amortecedor Traseiro (KAYABA).....	1	-	-	-	-	-	-	-	-	-	-	-	-	-
• Bucha, Braço Oscilante		3	52401-KZ4-701	Mola, Amortecedor Traseiro (KAYABA) (49N/MM, 5,0KGF/MM).....	1	-	-	-	-	-	-	-	-	-	-	-	-	-
• Bucha, Braço Oscilante			52402-KZ4-811	Mola, Amortecedor Traseiro (KAYABA) (45N/MM, 4,6KGF/MM).....	(1)	-	-	-	-	-	-	-	-	-	-	-	-	-
• Mola, Garfo Traseiro.....	0,7		52403-KZ4-821	Mola, Amortecedor Traseiro (KAYABA) (53,0N/MM, 5,4KGF/MM).....	(1)	-	-	-	-	-	-	-	-	-	-	-	-	-
• Rolamento Esferico, 10		4	52410-KZ4-771	Amortecedor Traseiro (KAYABA).....	1	-	-	-	-	-	-	-	-	-	-	-	-	-
• Rolamento Esferico, 10 mm		5	52421-KZ4-701	Braço Comp., Pistão (KAYABA).....	1	-	-	-	-	-	-	-	-	-	-	-	-	-
• Rolamento, Agulhas, 22 x 28 x 16		6	52422-KS6-701	Assento, Superior Mola.....	1	-	-	-	-	-	-	-	-	-	-	-	-	-
Amortecedor Traseiro.....	0,8	7	52423-KS6-701	Porca, Ajuste.....	1	-	-	-	-	-	-	-	-	-	-	-	-	-
Braço Comp., Pistão.....	1,1	8	52424-KS6-701	Assento, Inferior Mola.....	1	-	-	-	-	-	-	-	-	-	-	-	-	-
• Tampa Comp.		9	52425-KZ4-701	Tampa Comp. (KAYABA).....	1	-	-	-	-	-	-	-	-	-	-	-	-	-
Braço Comp. (Inclui Peça Relativa)	1,3	10	52426-KZ4-003	Braço Comp.....	1	-	-	-	-	-	-	-	-	-	-	-	-	-
• Tampa Comp., Braço (Inclui Peça Relativa)		11	52427-KZ4-701	Coxim.....	1	-	-	-	-	-	-	-	-	-	-	-	-	-
Tampa.....	0,9	12	52428-KS6-701	Tampa.....	1	-	-	-	-	-	-	-	-	-	-	-	-	-
Braço Oscilante, Conexão.....	0,4	13	52429-KS6-831	Tampa Comp., Guia Braço.....	1	-	-	-	-	-	-	-	-	-	-	-	-	-
• Bucha, Braço Oscilante																		
Rolamento, Agulhas, 20 x 26 x 20 (Braço Oscilante Lateral 0,7)	0,6																	

C-19

Amortecedor Traseiro (CR125R_L)

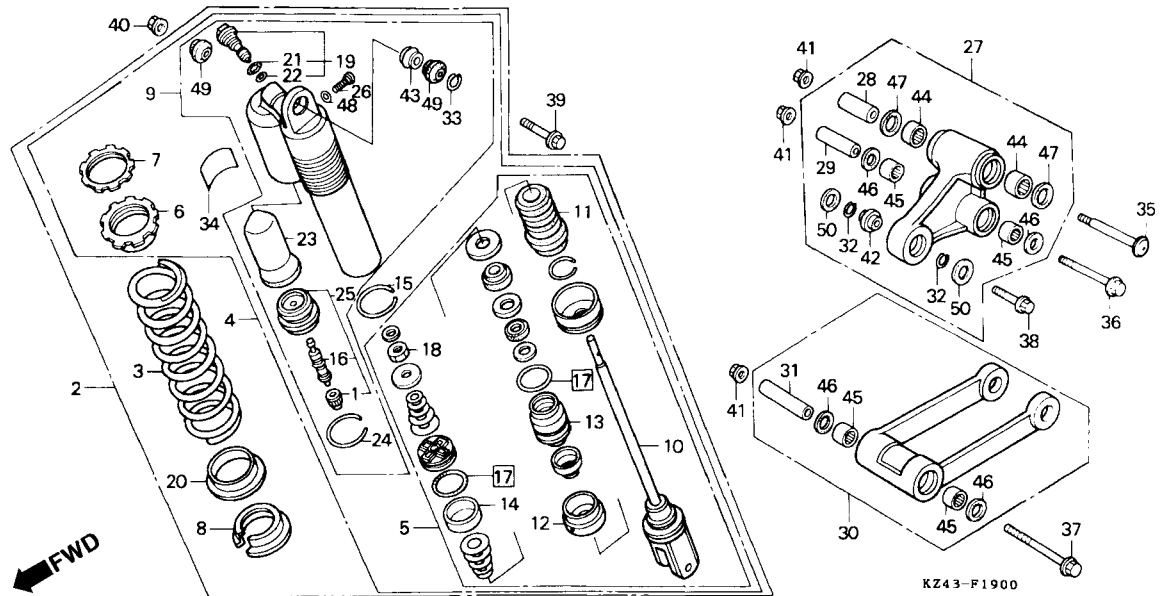


Item de serviço	T.M.O.	Ref. Nº	Nº da peça	Descrição	Qty. CR125R										Nº de série	Nota	
					L	M	N	P	R	S	T	V					
		28	52463-KZ4-000	Bucha, Braço Comp., Amortecedor	1	-	-	-	-	-	-	-	-	-	-
		29	52464-KZ4-000	Bucha, Braço Comp., Amortecedor	1	-	-	-	-	-	-	-	-	-	-
		30	52470-KZ4-000	Braço Oscilante, Conexão	1	-	-	-	-	-	-	-	-	-	-	LM100070 ~	CM
			52470-KZ4-010	Braço Oscilante, Conexão	1	-	-	-	-	-	-	-	-	-	~ 5100510	ED, G, SD	
					1	-	-	-	-	-	-	-	-	-	LM100071 ~	CM	
					1	-	-	-	-	-	-	-	-	-	5100511 ~	ED, G, SD	
					1	-	-	-	-	-	-	-	-	-	CM	
		31	52473-KZ4-000	Bucha, Braço Oscilante, Conexão	1	-	-	-	-	-	-	-	-	-	
		32	52487-KN5-000	Anel, Limitador	2	-	-	-	-	-	-	-	-	-	
		33	52487-KS6-701	Anel, Limitador (KAYABA)	1	-	-	-	-	-	-	-	-	-	
		34	87516-KZ4-671	Etiqueta Prevenção, Amortecedor Traseiro	1	-	-	-	-	-	-	-	-	-	
			87516-KS6-780	Etiqueta Prevenção, Amortecedor Traseiro (Francês)	1	-	-	-	-	-	-	-	-	-	CM, ED	
		35	90128-KZ4-010	Parafuso, Flange, 14 x 108	1	-	-	-	-	-	-	-	-	-	
		36	90129-KZ4-010	Parafuso, Flange, 12 x 92,5	1	-	-	-	-	-	-	-	-	-	
		37	90130-KZ4-010	Parafuso, Flange, 12 x 113	1	-	-	-	-	-	-	-	-	-	
		38	90153-KS7-830	Parafuso, Flange, 10 x 38	1	-	-	-	-	-	-	-	-	-	
		39	90182-KA3-730	Parafuso, Flange, 10 x 57	1	-	-	-	-	-	-	-	-	-	

C-19

Amortecedor Traseiro

(CR125R_L)

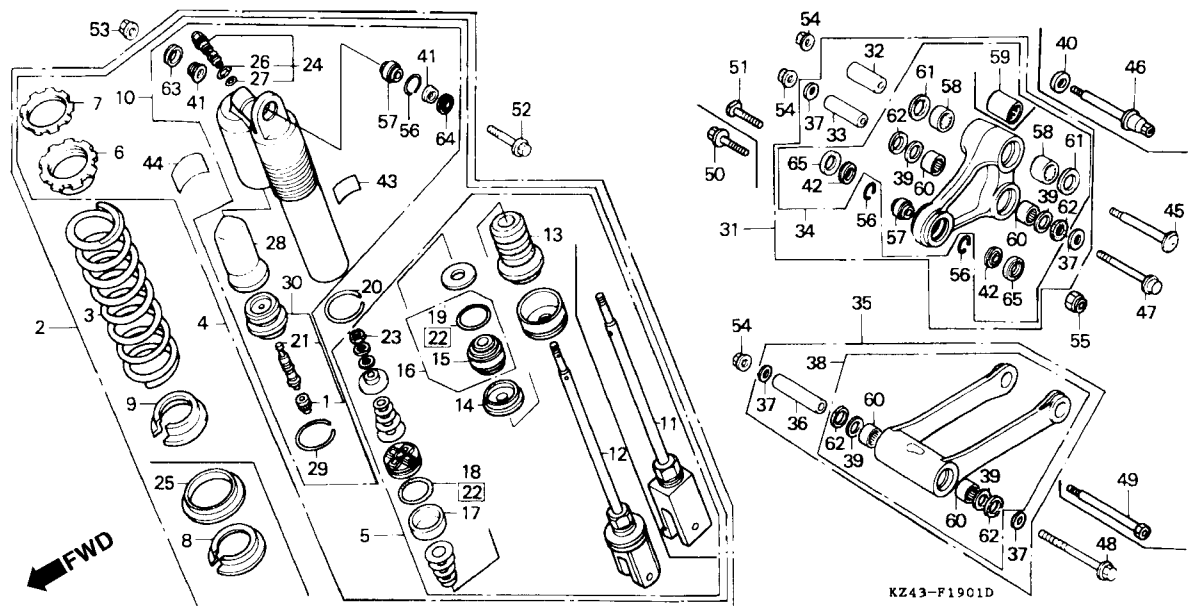


Item de serviço	T.M.O.	Ref. Nº	Nº da peça	Descrição	Qtd.											Nº de série	Nota
					L	M	N	P	R	S	T	V					
		50	91351-KS7-832	Vedador, Pó, Superior Amortecedor Traseiro	-	-	-	-	-	-	-	-	-	-	-	-	-

C-19.1

Amortecedor Traseiro

(CR125R_M • R_N • R_P • R_R)



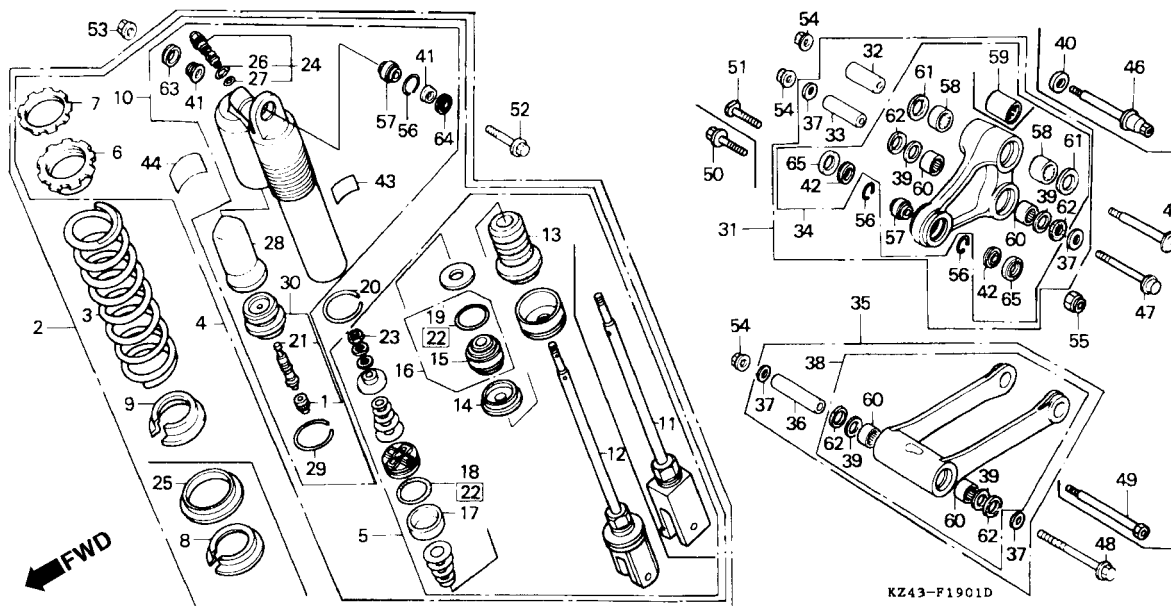
3

Item de serviço	T.M.O.	Ref. Nº	Nº da peça	Descrição	Qtd.										Nº de série	Nota
					L	M	N	P	R	S	T	V				
Amortecedor Traseiro Comp.....0,5		1	51453-KK0-004	Tampa, Válvula Ar.....	-	1	1	1	1	-	-	-				
• Haste, Amortecedor Traseiro		2	52400-KZ4-871	Amortecedor Traseiro Comp. (KAYABA)	-	1	-	-	-	-	-					
• Bucha, Braço Amortecedor Traseiro			52400-KZ4-681	Amortecedor Traseiro Comp. (KAYABA)	-	-	1	-	-	-	-					
• Bucha, Braço Amortecedor			52400-KZ4-901	Amortecedor Traseiro Comp. (KAYABA)	-	-	-	1	-	-	-					
• Braço Amortecedor, Jogo			52400-KZ4-761	Amortecedor Traseiro Comp. (KAYABA)	-	-	-	-	1	-	-					
Mola, Amortecedor Traseiro.....0,7		3	52401-KZ4-731	Mola, Amortecedor Traseiro (KAYABA) (47N/MM, 4,8KGF/MM)	-	1	1	-	-	-	-					
• Rolamento, Esferico, 10			52401-KZ4-701	Mola, Amortecedor Traseiro (KAYABA) (49N/MM, 5,0KGF/MM)	-	-	-	1	1	-	-					
Amortecedor Traseiro, Comp.....0,8			52401-ML3-791	Mola, Amortecedor Traseiro (KAYABA) (51N/MM, 5,2KGF/MM)	-	(1)	(1)	-	-	-	-					
• Braço Comp., Pistão			52402-KZ4-821	Mola, Amortecedor Traseiro (KAYABA) (43,0N/MM, 4,4KGF/MM)	-	(1)	(1)	-	-	-	-					
• Tampa Comp.			52402-KZ4-811	Mola, Amortecedor Traseiro (KAYABA) (45N/MM, 4,6KGF/MM)	-	-	-	(1)	(1)	-	-					
Braço Comp.....1,3			52403-KZ4-831	Mola, Amortecedor Traseiro (KAYABA) (53N/MM, 5,4KGF/MM)	-	-	-	(1)	(1)	-	-					
(Inclui Peça Relativa)																
• Tampa Comp., Guia Braço																
(Inclui Peça Relativa)																
Ajustador, Compressão.....0,6																
• Rolamento, Agulhas, 22 x 28 x 16																
(Braço Lateral, Amortecedor 0,7)																
• Rolamento, Agulhas, 20 x 26 x 20																
(Braço Lateral, Amortecedor 0,7)																
Tampa.....0,9																
Braço Comp., Conexão.....0,4																
• Bucha, Braço Conexão																
• Braço Conexão, Amortecedor																

C-19.1

Amortecedor Traseiro

(CR125R • RN • RP • RR)

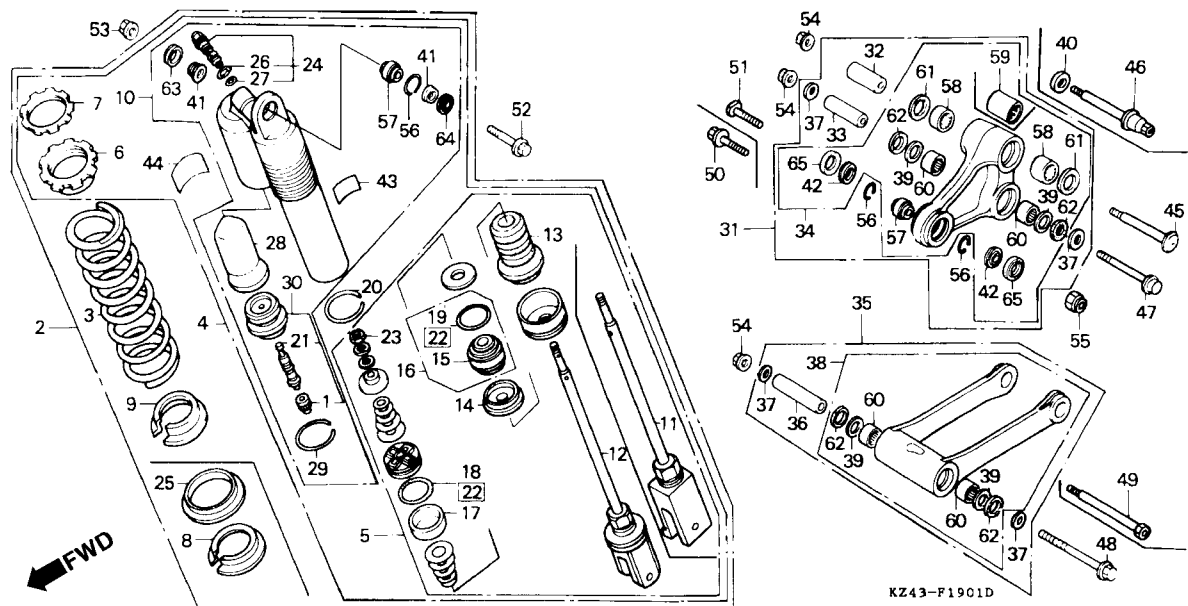


Item de serviço	T.M.O.	Ref. Nº	Nº da peça	Descrição	Qty. CR125R										Nº de série	Nota	
					L	M	N	P	R	S	T	V					
		4	52410-KZ4-871	Amortecedor Traseiro, Comp. (KAYABA)	-	1	-	-	-	-	-	-	-	-	-
			52410-KZ4-681	Amortecedor Traseiro, Comp. (KAYABA)	-	-	1	-	-	-	-	-	-	-	-
			52410-KZ4-901	Amortecedor Traseiro, Comp. (KAYABA)	-	-	1	-	-	-	-	-	-	-	-
			52410-KZ4-761	Amortecedor Traseiro, Comp. (KAYABA)	-	-	-	1	-	-	-	-	-	-	-
		5	52421-KZ4-731	Braço Comp., Pistão (KAYABA)	-	1	-	-	-	-	-	-	-	-	-
			52421-KZ4-681	Braço Comp., Pistão (KAYABA)	-	-	1	-	-	-	-	-	-	-	-
			52421-KZ4-901	Braço Comp., Pistão (KAYABA)	-	-	1	-	-	-	-	-	-	-	-
			52421-KZ4-711	Braço Comp., Pistão	-	-	-	1	-	-	-	-	-	-	-
		6	52422-KS6-701	Assento Superior, Mola	-	1	1	1	1	-	-	-	-	-	-
		7	52423-KS6-701	Porca, Ajustadora	-	1	1	1	1	-	-	-	-	-	-
		8	52424-KS6-701	Assento, Inferior Mola	-	-	-	1	1	-	-	-	-	-	-
		9	52424-KZ3-731	Assento, Mola	-	1	1	-	-	-	-	-	-	-	-
		10	52425-KZ4-731	Tampa Comp. (KAYABA)	-	1	-	-	-	-	-	-	-	-	-
			52425-KZ4-681	Tampa Comp. (KAYABA)	-	-	1	-	-	-	-	-	-	-	-
			52425-KZ4-901	Tampa Comp. (KAYABA)	-	-	-	1	-	-	-	-	-	-	-
			52425-KZ4-761	Tampa Comp. (KAYABA)	-	-	-	-	1	-	-	-	-	-	-
		11	52426-KZ4-711	Braço Comp. (KAYABA)	-	-	-	-	1	-	-	-	-	-	-

C-19.1

Amortecedor Traseiro

(CR125R • RN • RP • RR)



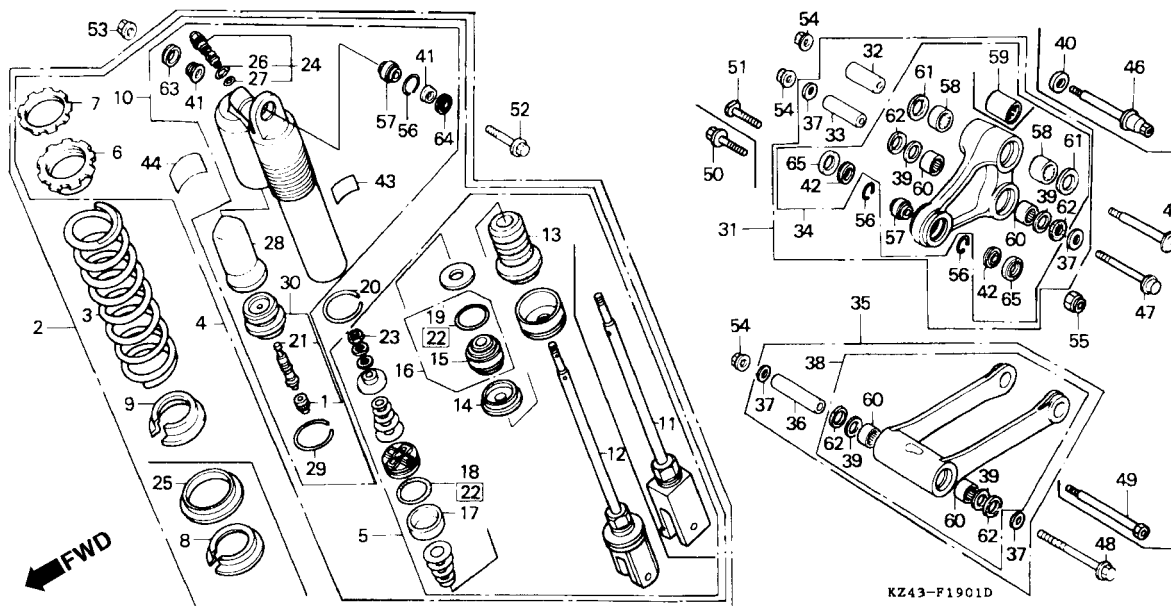
3

Item de serviço	T.M.O.	Ref. Nº	Nº da peça	Descrição	Qt. CR125R										Nº de série	Nota		
					L	M	N	P	R	S	T	V						
		12	52426-KZ4-731	Braço Comp. (KAYABA)	-	1	-	-	-	-	-	-	-	-	-	-	-	-
			52426-KZ4-861	Braço Comp. (KAYABA)	-	-	1	-	-	-	-	-	-	-	-	-	-	-
			52426-KZ4-901	Braço Comp. (KAYABA)	-	-	-	1	-	-	-	-	-	-	-	-	-	-
		13	52427-KZ4-701	Coxim	-	1	1	-	-	-	-	-	-	-	-	-	-	-
			52427-KZ4-901	Coxim	-	-	-	1	1	-	-	-	-	-	-	-	-	-
		14	52428-KS6-701	Tampa, Carcaça	-	1	1	-	-	-	-	-	-	-	-	-	-	-
			52428-KZ4-901	Tampa, Carcaça	-	-	-	1	1	-	-	-	-	-	-	-	-	-
		15	52429-KS6-831	Tampa Comp., Guia Braço	-	1	1	-	-	-	-	-	-	-	-	-	-	-
		16	52429-KZ4-901	Tampa Comp., Guia Braço	-	-	-	1	1	-	-	-	-	-	-	-	-	-
		17	52431-KS6-831	Anel, Pistão	-	1	1	-	-	-	-	-	-	-	-	-	-	-
			52431-KZ4-901	Anel, Pistão	-	-	-	1	1	-	-	-	-	-	-	-	-	-
		18	52432-KZ4-901	Anel, Vedação, 37,5 x 2,0	-	-	-	1	1	-	-	-	-	-	-	-	-	-
		19	52434-KZ4-901	Anel, Vedação, 39,7 x 3,5	-	-	-	-	1	1	-	-	-	-	-	-	-	-
		20	52435-KS6-701	Anel, Pistão	-	1	-	-	-	-	-	-	-	-	-	-	-	-
			52435-ML3-791	Anel, Pistão (KAYABA)	-	-	-	1	-	-	-	-	-	-	-	-	-	-
			52452-KZ4-003	Anel, Pistão	-	-	-	-	1	1	-	-	-	-	-	-	-	-
		21	52437-KA3-731	Válvula	-	1	1	1	1	-	-	-	-	-	-	-	-	-
		22	52437-KS6-305	Anel, Vedação, Jogo	-	1	1	-	-	-	-	-	-	-	-	-	-	-

C-19.1

Amortecedor Traseiro

(CR125R • RN • RP • RR)

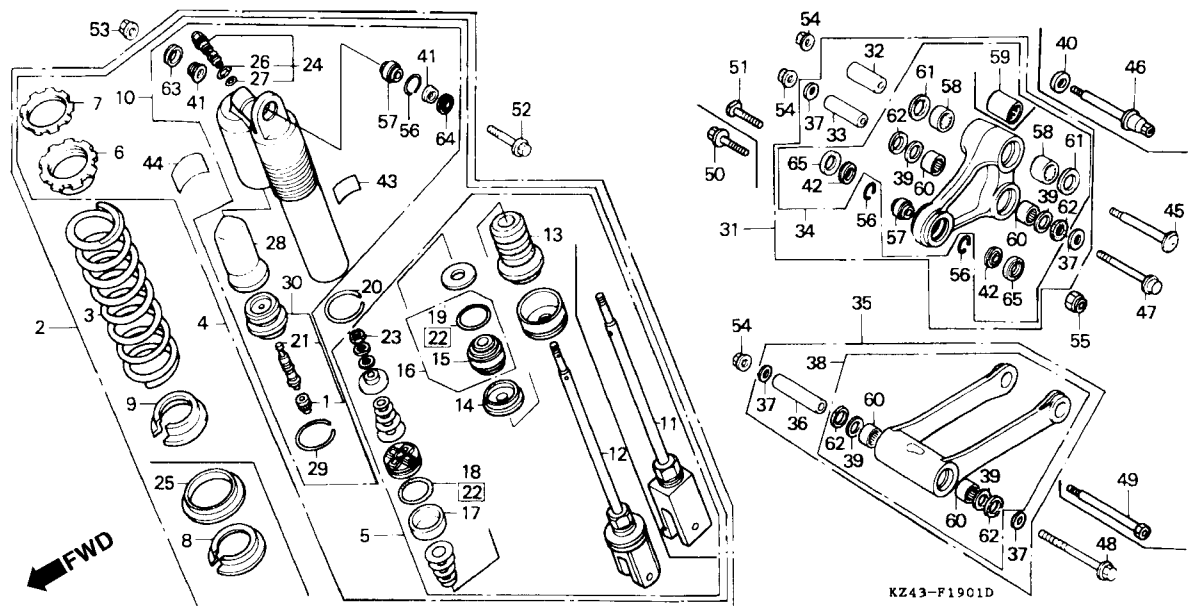


Item de serviço	T.M.O.	Ref. Nº	Nº da peça	Descrição	Qt. CR125R										Nº de série	Nota
					L	M	N	P	R	S	T	V				
		23	52438-KA3-731	Porca Sextavada, 12 mm	-	1	1	1	1	-	-	-				
		24	52440-KZ3-731	Ajustador Compressão	-	1	-	-	-	-	-					
			52440-ML3-791	Ajustador Compressão (KAYABA)	-	-	1	-	-	-	-					
			52440-ML3-601	Ajustador Compressão	-	-	-	1	1	-	-					
		25	52445-KT1-671	Arruela, Pressão Assento	-	-	-	1	1	-	-					
		26	52447-KS6-701	Anel, Vedação, 17,8 x 2,4	-	1	1	1	1	-	-					
		27	52448-KZ4-003	Anel, Vedação, 17,5 x 1,5	-	1	1	1	1	-	-					
		28	52451-KZ4-003	Tampa	-	1	1	-	-	-	-					
			52451-KZ4-901	Tampa	-	-	-	1	1	-	-					
		29	52452-KZ4-003	Anel	-	1	1	1	1	-	-					
		30	52453-KZ4-003	Tampa	-	1	1	1	1	-	-					
		31	52460-KZ3-730	Haste, Amortecedor Traseiro	-	1	-	-	-	-	-					
			52460-ML3-790	Haste, Amortecedor Traseiro	-	-	1	-	-	-	-					
		32	52463-KZ3-730	Bucha, Braço Amortecedor Traseiro	-	1	1	-	-	-	-					
			52463-KZ3-860	Bucha, Braço Amortecedor Traseiro	-	-	-	1	-	-	-					
			52464-KZ4-710	Bucha, Braço Amortecedor	-	-	-	-	1	-	-					

C-19.1

Amortecedor Traseiro

(CR125R • RN • RP • RR)



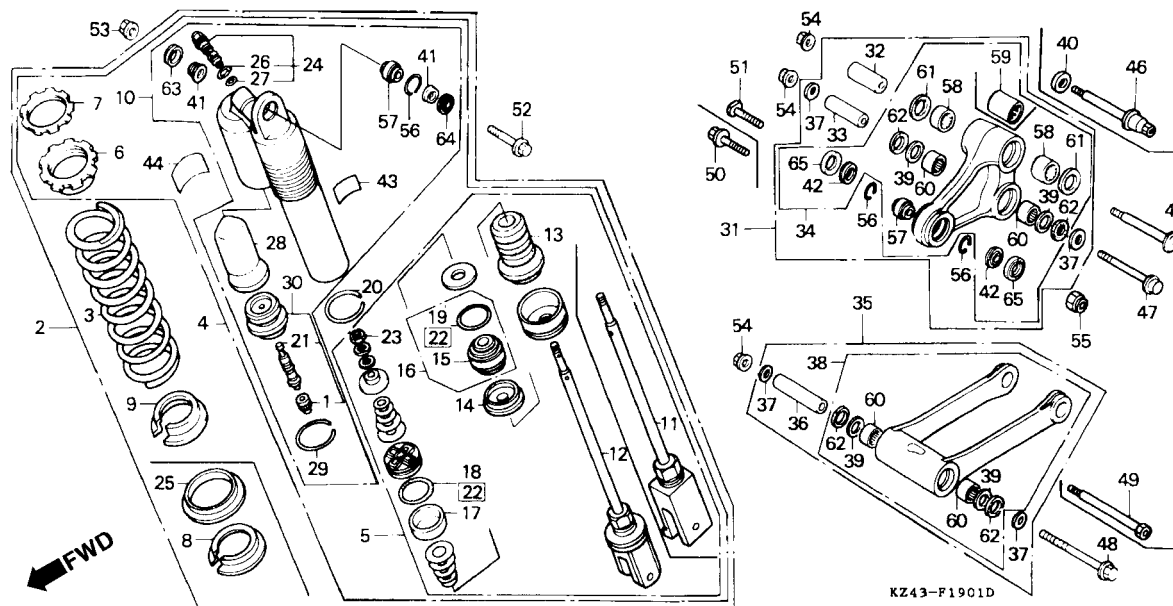
3

Item de serviço	T.M.O.	Ref. Nº	Nº da peça	Descrição	Qt. CR125R										Nº de série	Nota		
					L	M	N	P	R	S	T	V						
		33	52464-KZ3-730	Bucha, Braço Amortecedor	-	1	1	-	-	-	-	-	-	-	-	-	-	-
			52464-KZ3-860	Bucha, Braço Amortecedor	-	-	-	1	1	-	-	-	-	-	-	-	-	-
		34	52465-KZ4-305	Braço Amortecedor, Jogo	-	-	-	1	-	-	-	-	-	-	-	-	-	-
			52465-KZ4-306	Braço Amortecedor, Jogo	-	-	-	-	1	-	-	-	-	-	-	-	-	-
		35	52470-KZ3-730	Braço Comp., Conexão	-	1	1	-	-	-	-	-	-	-	-	-	-	-
		36	52473-KZ3-730	Bucha, Braço Conexão	-	1	1	-	-	-	-	-	-	-	-	-	-	-
			52473-KZ3-860	Bucha, Braço Conexão	-	-	-	1	1	-	-	-	-	-	-	-	-	-
		37	52475-KZ3-730	Bucha, Lateral Braço Conexão	-	4	4	-	-	-	-	-	-	-	-	-	-	-
			52475-KZ3-860	Bucha, Lateral Braço Conexão	-	-	-	4	4	-	-	-	-	-	-	-	-	-
		38	52475-KZ4-305	Braço, Conexão	-	-	-	1	-	-	-	-	-	-	-	-	-	-
			52475-KZ4-306	Braço, Conexão	-	-	-	-	1	-	-	-	-	-	-	-	-	-
		39	52476-KZ3-730	Arruela, Encosto	-	4	4	-	-	-	-	-	-	-	-	-	-	-
			52476-KZ3-860	Arruela, Encosto	-	-	-	4	4	-	-	-	-	-	-	-	-	-
		40	52477-KZ4-710	Bucha, 15,2 x 24 x 3,5	-	-	-	-	1	-	-	-	-	-	-	-	-	-
		41	52486-KZ3-730	Bucha, Amortecedor	-	2	2	2	-	-	-	-	-	-	-	-	-	-
			52486-ML3-790	Bucha, Amortecedor	-	-	-	-	2	-	-	-	-	-	-	-	-	-
		42	52486-KZ3-730	Bucha, Amortecedor	-	2	-	-	-	-	-	-	-	-	-	-	-	-
			52486-ML3-790	Bucha, Amortecedor	-	-	2	2	2	-	-	-	-	-	-	-	-	-

C-19.1

Amortecedor Traseiro

(CR125R_M • R_N • R_P • R_R)

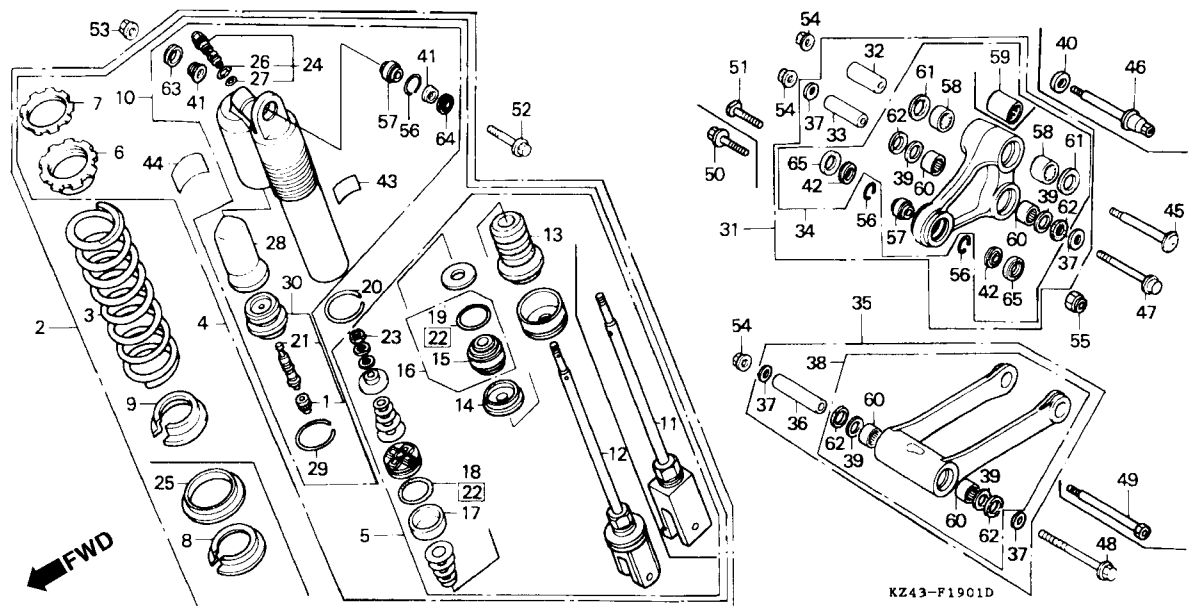


Item de serviço	T.M.O.	Ref. Nº	Nº da peça	Descrição	Qtd. CR125R										Nº de série	Nota			
					L	M	N	P	R	S	T	V							
		43	87516-KZ1-600	Etiqueta Precaução, Amortecedor Traseiro	-	-	-	1	1	-	-	-	-	-	-	-	-	-	-
			87516-KZ1-880	Etiqueta Precaução, Amortecedor Traseiro (Francês)	-	-	1	1	-	-	-	-	-	-	-	-	-	-	CM, ED, H, SP
		44	87516-KZ4-671	Etiqueta Precaução, Amortecedor Traseiro	-	1	1	-	-	-	-	-	-	-	-	-	-	-	-
			87516-KS6-780	Etiqueta Precaução, Amortecedor Traseiro (Francês)	-	1	-	-	-	-	-	-	-	-	-	-	-	-	CM, ED, SP
			87516-ML3-970	Etiqueta Precaução, Amortecedor Traseiro (Francês)	-	-	1	-	-	-	-	-	-	-	-	-	-	-	CM, ED, SP
		45	90128-KZ4-010	Parafuso, Flange, 14 x 108	-	1	1	-	-	-	-	-	-	-	-	-	-	-	-
			90128-ML3-600	Parafuso, Amortecedor Traseiro, 15 x 202	-	-	-	1	-	-	-	-	-	-	-	-	-	-	-
		46	90128-KZ4-710	Parafuso, Amortecedor Traseiro	-	-	-	-	1	-	-	-	-	-	-	-	-	-	-
		47	90129-KZ4-010	Parafuso, Flange, 12 x 92,5	-	1	1	-	-	-	-	-	-	-	-	-	-	-	-
			90129-KZ3-861	Parafuso, Flange, 15 x 87,5	-	-	-	-	1	1	-	-	-	-	-	-	-	-	-
		48	90130-KZ3-700	Parafuso, Flange, 12 x 118,5	-	1	1	-	-	-	-	-	-	-	-	-	-	-	-
			90130-KZ3-861	Parafuso Conexão, Amortecedor Traseiro, 15 x 109,5	-	-	-	1	-	-	-	-	-	-	-	-	-	-	-

C-19.1

Amortecedor Traseiro

(CR125R • RN • RP • RR)



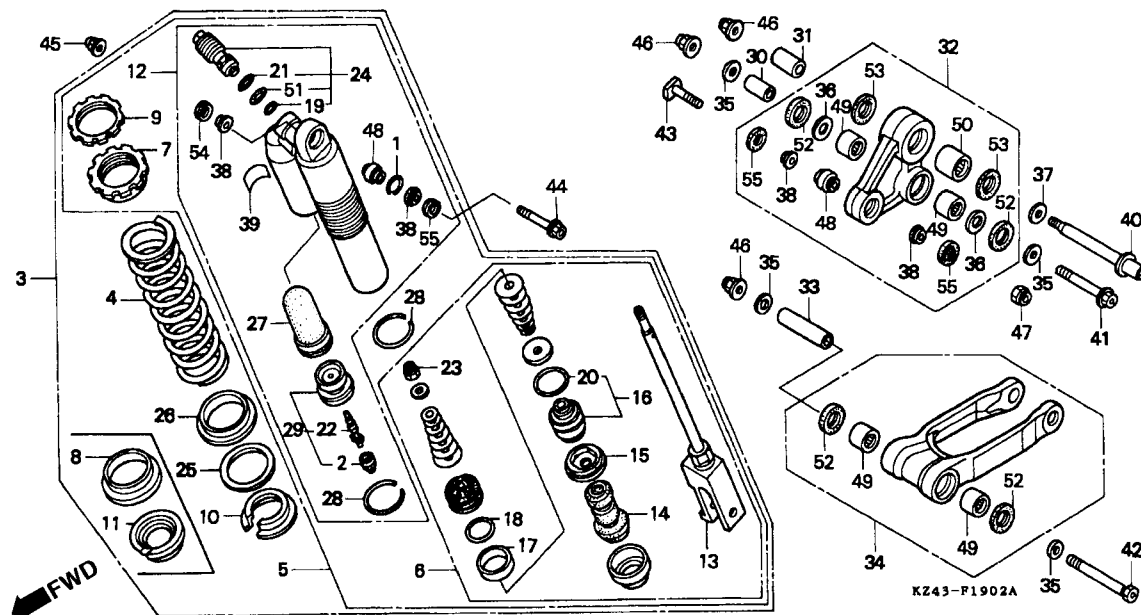
3

Item de serviço	T.M.O.	Ref. Nº	Nº da peça	Descrição	Qtd.											Nº de série	Nota	
					L	M	N	P	R	S	T	V	CR125R					
		49	90130-KZ4-710	Parafuso Conexão, Amortecedor Traseiro, 15 x 113	-	-	-	-	1	-	-	-	-	-	-	-	-	-
		50	90153-KS7-830	Parafuso, Flange, 10 x 38	-	1	1	1	-	-	-	-	-	-	-	-	-	-
		51	90153-KZ4-710	Parafuso Inferior, Amortecedor, 10 x 43,5	-	-	-	-	1	-	-	-	-	-	-	-	-	-
		52	90182-KA3-730	Parafuso, Flange, 10 x 57	-	1	1	1	1	-	-	-	-	-	-	-	-	-
		53	90304-GA6-003	Porca, Eixo, 10 mm	-	1	1	1	1	-	-	-	-	-	-	-	-	-
		54	90306-KA4-003	Porca, Flange, 12 mm	-	3	3	-	-	-	-	-	-	-	-	-	-	-
			90305-MA1-003	Porca, U, 14 mm	-	-	-	3	3	-	-	-	-	-	-	-	-	-
		55	90306-KZ4-711	Porca, U, 10 mm	-	-	-	-	1	-	-	-	-	-	-	-	-	-
		56	90613-PF4-300	Anel, 26 mm	-	3	3	1	-	-	-	-	-	-	-	-	-	-
			41405-HA7-670	Anel, Limitador	-	-	-	-	1	-	-	-	-	-	-	-	-	-
		57	91074-KZ3-731	Rolamento, Esferico, 10	-	2	2	-	-	-	-	-	-	-	-	-	-	-
			91074-KZ4-901	Rolamento, Esferico, 10	-	-	-	2	-	-	-	-	-	-	-	-	-	-
			91075-MAC-671	Rolamento, Esferico, 10	-	-	-	-	2	-	-	-	-	-	-	-	-	-
		58	91078-KZ3-731	Rolamento, Agulhas, 22 x 28 x 16	-	2	2	2	-	-	-	-	-	-	-	-	-	-
		59	91078-KZ4-711	Rolamento, Agulhas, 25 x 32 x 26	-	-	-	-	1	-	-	-	-	-	-	-	-	-
		60	91079-KZ3-731	Rolamento, Agulhas, 20 x 26 x 20	-	4	4	-	-	-	-	-	-	-	-	-	-	-
			91078-KZ3-731	Rolamento, Agulhas, 22 x 28 x 16	-	-	-	4	4	-	-	-	-	-	-	-	-	-

C-19.2

Amortecedor Traseiro

(CR125R • R_N • R_P • R_R)



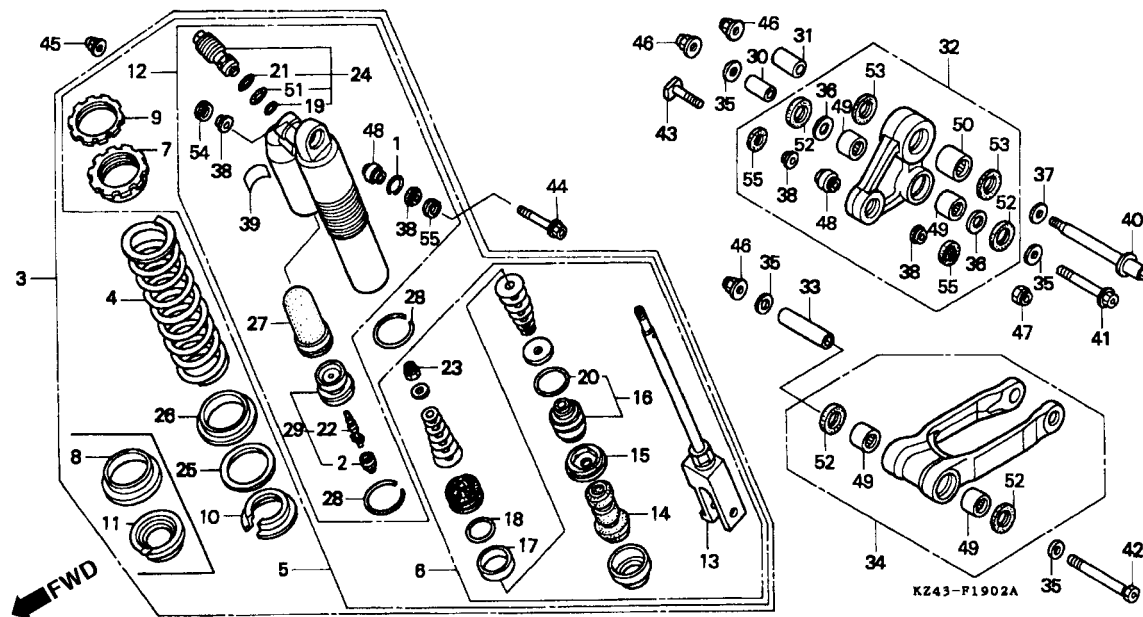
3

Item de serviço	T.M.O.	Ref. Nº	Nº da peça	Descrição	Qt. CR125R										Nº de série	Nota
					L	M	N	P	R	S	T	V				
Amortecedor Traseiro Comp.....	0,5	1	41405-HA7-670	Anel, Limitador	-	-	-	-	-	-	-	1	1			
• Bucha, Braço Amortecedor		2	51453-KK0-004	Tampa, Válvula Ar.....	-	-	-	-	-	-	1	1				
• Braço Amortecedor, Jogo		3	52400-KZ4-611	Amortecedor Traseiro Comp. (KAYABA)	-	-	-	-	-	-	1	-				
Mola, garfo Traseiro.....	0,7		52400-KZ4-A21	Amortecedor Traseiro Comp. (KAYABA)	-	-	-	-	-	-	1	-				
• Rolamento, Esferico, 10		4	52403-MAC-681	Mola, Amortecedor Traseiro (53N/MM, 5,4KGF/MM).....	-	-	-	-	-	-	1	(1)				
• Rolamento, Agulhas, 25 x 32 x 26			52401-MAC-681	Mola, Amortecedor Traseiro (55N/MM, 5,6KGF/MM).....	-	-	-	-	-	-	(1)	-				
Amortecedor Traseiro, Comp.....	0,8		52402-KZ4-601	Mola, Amortecedor Traseiro (KAYABA) (51N/MM, 5,2KGF/MM).....	-	-	-	-	-	-	(1)	1				
Braço Comp., Pistão.....	1,1		52403-KZ4-A11	Mola Amortecedor Traseiro (KAYABA) (49N/MM, 5,0KGF/MM).....	-	-	-	-	-	-	(1)	-				
• Tampa Comp.		5	52410-KZ4-611	Amortecedor Traseiro, Comp. (KAYABA).....	-	-	-	-	-	-	1	-				
Braço Comp.....	1,3		52410-KZ4-A21	Amortecedor Traseiro, Comp. (KAYABA).....	-	-	-	-	-	-	1	-				
(Inclui Peça Relativa)			52421-KZ4-611	Braço Comp., Pistão.....	-	-	-	-	-	-	1	-				
• Tampa Comp., Guia Braço (Inclui Peça Relativa)		6	52421-KZ4-A21	Vareta, Pistão.....	-	-	-	-	-	-	1	-				
• Ajustador Compressão FORCE.....	0,6				-	-	-	-	-	-	1	-				
• Rolamento Agulhas, 22 x 28 x 16 (Braço Lateral, Amortecedor 0,7)					-	-	-	-	-	-	1	-				
Tampa.....	0,9				-	-	-	-	-	-	1	-				
Bucha, Braço Conexão.....	0,4				-	-	-	-	-	-	1	-				
• Braço, Conexão					-	-	-	-	-	-	1	-				

C-19.2

Amortecedor Traseiro

(CR125R • RN • RP • RR)

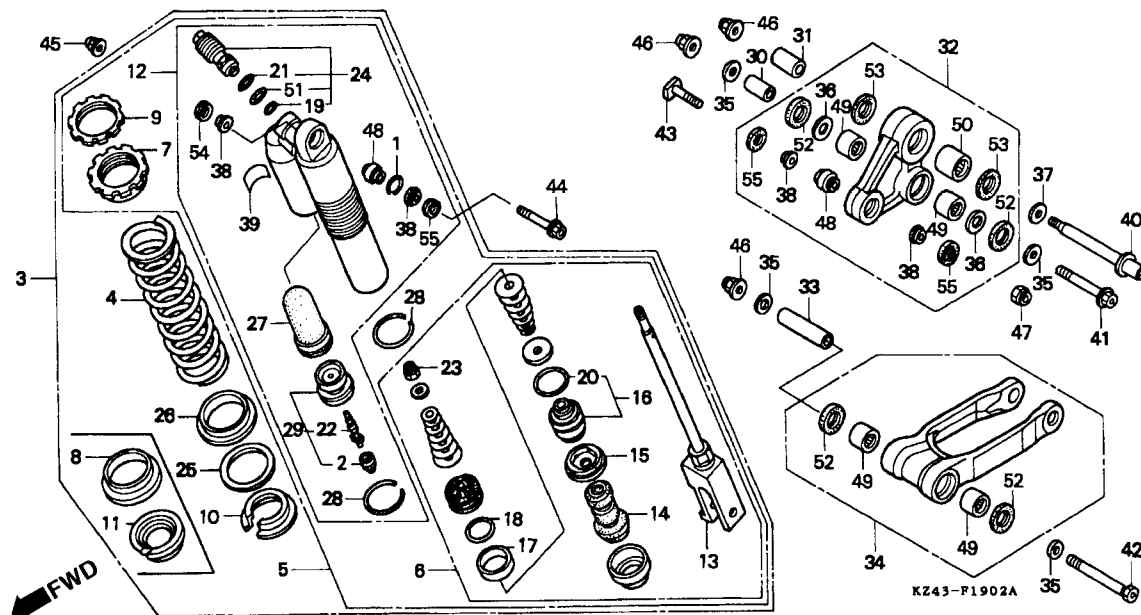


Item de serviço	T.M.O.	Ref. Nº	Nº da peça	Descrição	Qtd.										Nº de série	Nota
					L	M	N	P	R	S	T	V				
		7	52422-KS6-701	Assento , Superior Mola.....	-	-	-	-	-	-	1	1	-
		8	52422-KZ4-A11	Arruela, Pressão Assento.....	-	-	-	-	-	-	-	1	-
		9	52423-KS6-701	Porca, Ajustadora	-	-	-	-	-	-	1	1	-
		10	52424-KS6-701	Assento, Inferior Mola	-	-	-	-	-	-	1	-	-
		11	52424-KZ4-A11	Assento, Inferior Mola	-	-	-	-	-	-	-	1	-
		12	52425-KZ4-611	Tampa Comp	-	-	-	-	-	-	1	-	-
			52425-KZ4-A21	Tampa Comp	-	-	-	-	-	-	-	1	-
		13	52426-KZ4-601	Braço Comp.....	-	-	-	-	-	-	1	-	-
			52426-KZ4-A11	Braço Comp.....	-	-	-	-	-	-	-	1	-
		14	52427-KZ4-901	Coxim	-	-	-	-	-	-	1	1	-
		15	52428-KZ4-901	Tampa.....	-	-	-	-	-	-	1	1	-
		16	52429-KZ4-901	Tampa Comp., Guia Braço	-	-	-	-	-	-	1	1	-
		17	52431-MAC-681	Anel, Pistão	-	-	-	-	-	-	1	1	-
		18	52432-KZ4-901	Anel, Vedação, 37,5 x 2,0.....	-	-	-	-	-	-	1	1	-
		19	52433-MAC-681	Anel, Vedação, 21,5 x 1,5.....	-	-	-	-	-	-	1	-	-
			52433-MAC-741	Anel, Vedação, 21,5 x 1,5.....	-	-	-	-	-	-	-	1	-
		20	52434-KZ4-901	Anel, Vedação, 39,7 x 3,5.....	-	-	-	-	-	-	1	1	-
		21	52435-MAC-681	Anel, Vedação, 21,9 x 2,0.....	-	-	-	-	-	-	1	-	-
			52435-MAC-741	Anel, Vedação, 25,5 x 2,0.....	-	-	-	-	-	-	-	1	-

C-19.2

Amortecedor Traseiro

(CR125R_M • R_N • R_P • R_R)



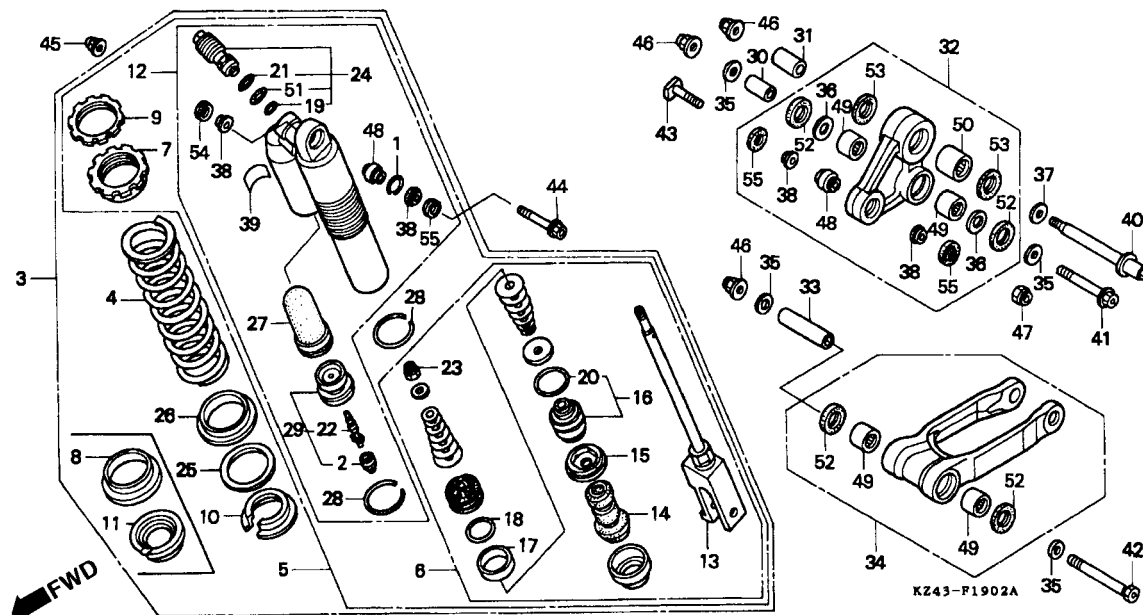
3

Item de serviço	T.M.O.	Ref. Nº	Nº da peça	Descrição	Qt. CR125R										Nº de série	Nota	
					L	M	N	P	R	S	T	V					
		22	52437-KA3-731	Tampa	-	-	-	-	-	1	1	-	-	-	-	-	-
		23	52438-KA3-731	Porca Sextavada, 12 mm	-	-	-	-	-	1	1	-	-	-	-	-	-
		24	52440-MAC-681	Ajustador, Compressão	-	-	-	-	-	1	-	-	-	-	-	-	-
			52440-MAC-741	Ajustador, Compressão	-	-	-	-	-	-	1	-	-	-	-	-	-
					-	-	-	-	-	1	-	-	-	-	-	-	-
		25	52445-KA3-831	Arruela, Pressão Assento	-	-	-	-	-	1	-	-	-	-	-	-	-
		26	52445-KT1-671	Arruela, Pressão Assento	-	-	-	-	-	1	-	-	-	-	-	-	-
		27	52451-KZ4-901	Capa	-	-	-	-	-	1	1	-	-	-	-	-	-
		28	52452-KZ4-003	Anel	-	-	-	-	-	2	2	-	-	-	-	-	-
		29	52453-KZ4-003	Capa	-	-	-	-	-	1	1	-	-	-	-	-	-
		30	52464-KZ3-860	Bucha, Braço Amortecedor	-	-	-	-	-	1	1	-	-	-	-	-	-
		31	52464-KZ4-710	Bucha, Braço Amortecedor	-	-	-	-	-	1	1	-	-	-	-	-	-
		32	52465-KZ3-600	Braço Amortecedor, Jogo	-	-	-	-	-	1	-	-	-	-	-	-	-
			52465-KZ4-A10	Braço Amortecedor, Jogo	-	-	-	-	-	-	1	-	-	-	-	-	-
		33	52473-KZ3-860	Bucha, Braço Conexão	-	-	-	-	-	1	1	-	-	-	-	-	-
		34	52475-KZ3-600	Braço, Conexão Amortecedor	-	-	-	-	-	1	1	-	-	-	-	-	-
		35	52475-KZ3-860	Bucha, Lateral Braço Conexão	-	-	-	-	-	4	4	-	-	-	-	-	-
		36	52476-KZ3-860	Arruela, Encosto	-	-	-	-	-	2	2	-	-	-	-	-	-

C-19.2

Amortecedor Traseiro

(CR125R_M • R_N • R_P • R_R)

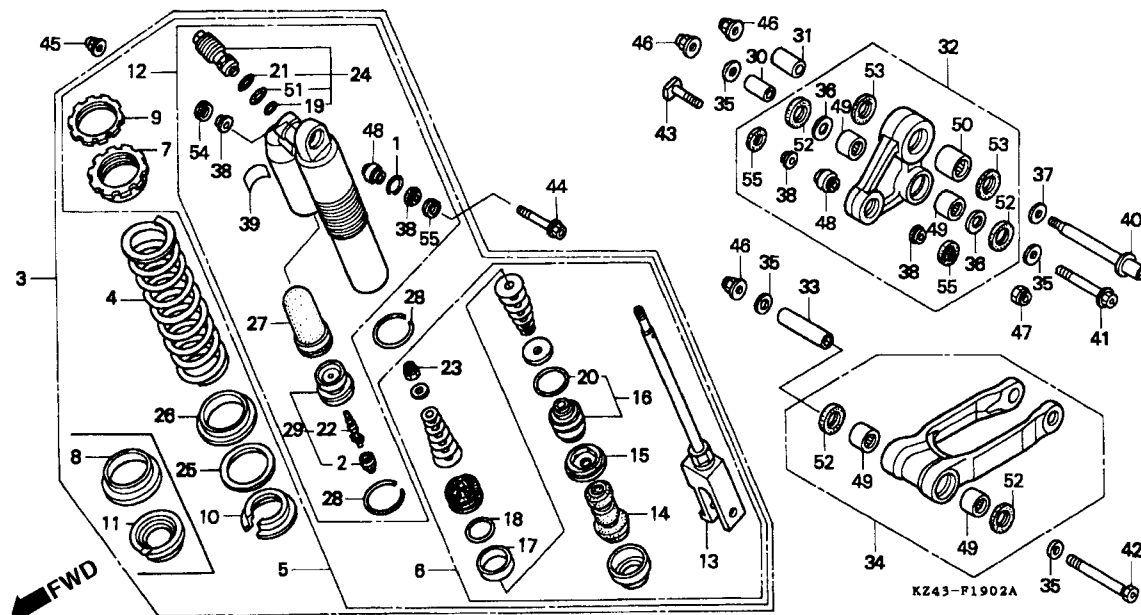


Item de serviço	T.M.O.	Ref. Nº	Nº da peça	Descrição	Qtd.										Nº de série	Nota
					L	M	N	P	R	S	T	V				
		37	52477-KZ4-710	Bucha, 15,2 x 24 x 3,5	-	-	-	-	-	1	1	-	
		38	52486-ML3-790	Bucha	-	-	-	-	-	4	-	-	
		39	87516-KZ1-600	Etiqueta Precaução	-	-	-	-	-	1	1	-	
			87516-KZ1-880	Etiqueta Precaução, Amortecedor Traseiro (Francês)	-	-	-	-	-	1	1	-	CM, ED, H	
		40	90128-KZ4-710	Parafuso, Amortecedor Traseiro	-	-	-	-	-	1	1	-	
		41	90129-KZ3-861	Parafuso, Conexão, 15 x 87,5	-	-	-	-	-	1	1	-	
		42	90130-KZ4-710	Parafuso, Conexão Braço, 15 x 113	-	-	-	-	-	1	1	-	
		43	90153-KZ4-710	Parafuso, Inferior, 10 x 43,5	-	-	-	-	-	1	1	-	
		44	90182-KA3-730	Parafuso, Flange, 10 x 57	-	-	-	-	-	1	1	-	
		45	90304-GA6-003	Porca, Eixo, 10 mm	-	-	-	-	-	1	1	-	
		46	90305-MA1-003	Porca, U, 14 mm	-	-	-	-	-	3	3	-	
		47	90306-KZ4-711	Porca, U, 10 mm	-	-	-	-	-	1	1	-	
		48	91074-MAC-681	Rolamento, Esferico, 10	-	-	-	-	-	2	-	-	
			91074-MAC-741	Rolamento, Esferico, 10	-	-	-	-	-	2	-	-	
		49	91078-KZ3-731	Rolamento, Agulhas, 22 x 28 x 16	-	-	-	-	-	4	4	-	
		50	91078-KZ4-711	Rolamento, Agulhas, 25 x 32 x 26	-	-	-	-	-	1	1	-	
		51	91256-KZ4-711	Anel, Vedação, 21,8 x 2,4	-	-	-	-	-	1	-	-	

C-19.2

Amortecedor Traseiro

(CR125R_M • R_N • R_P • R_R)

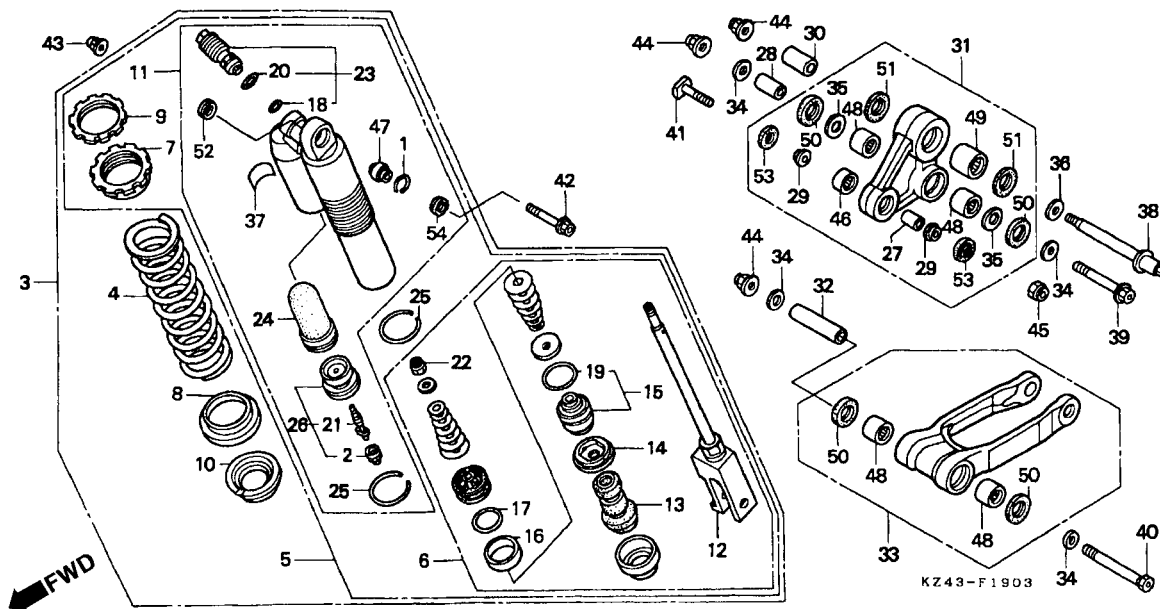


3

Item de serviço	T.M.O.	Ref. Nº	Nº da peça	Descrição	Qtd. CR125R										Nº de série	Nota
					L	M	N	P	R	S	T	V				
		52	91261-KZ3-861	Vedador, Pó, 27 x 34 x 4.....	-	-	-	-	-	-	4	4	-	
		53	91262-KZ3-731	Vedador, Pó, 25 x 32 x 4.....	-	-	-	-	-	-	2	2	-	
		54	91351-KZ3-731	Vedador, Pó, Amortecedor Traseiro	-	-	-	-	-	-	1	1	-	
		55	91351-MAC-671	Vedador, Pó, 16 x 26 x 3.....	-	-	-	-	-	-	3	3	-	

C-19.3

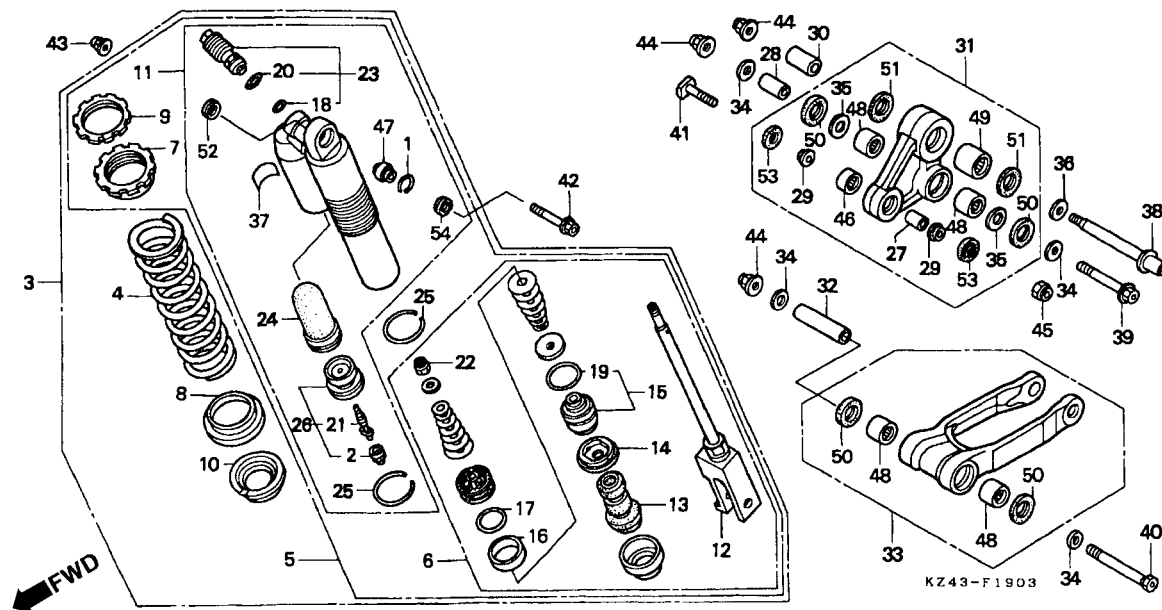
Amortecedor Traseiro (CR125Rv)



Item de serviço	T.M.O.	Ref. Nº	Nº da peça	Descrição	Qtd. CR125R											Nº de série	Nota
					L	M	N	P	R	S	T	V					
Amortecedor Traseiro Comp	0,5	* 1	41405-HA7-670	Anel, Limitador	-	-	-	-	-	-	-	-	-	1			
• Bucha, Braço Amortecedor		* 2	51453-KK0-004	Tampa, Válvula Ar	-	-	-	-	-	-	-	-	-	1			
• Braço Amortecedor, Jogo		* 3	52400-KZ4-B11	Amortecedor Traseiro Comp	-	-	-	-	-	-	-	-	-	1			
Mola, Amortecedor Traseiro	0,7	* 4	52401-KZ4-B00	Mola, Amortecedor Traseiro (KAYABA) (47N/Mm, 4,5KGF/MM)	-	-	-	-	-	-	-	-	-	(1)			
• Rolamento, Esferico, 10																	
• Rolamento, Agulhas, 25 x 32 x 26		*	52402-KZ4-601	Mola Amortecedor Traseiro (KAYABA) (51N/MM, 5,2KGF/MM)	-	-	-	-	-	-	-	-	-	(1)			
Amortecedor Traseiro, Comp	0,8																
Braço Comp., Pistão	1,1	*	52403-KZ4-A11	Mola, Amortecedor Traseiro (KAYABA) (49N/MM, 5,0KGF/MM)	-	-	-	-	-	-	-	-	-	1			
• Tampa Comp.																	
Braço Comp	1,3	* 5	52410-KZ4-B11	Amortecedor Traseiro, Comp	-	-	-	-	-	-	-	-	-	1			
(Inclui Peça Relativa)		* 6	52421-KZ4-B11	Braço Comp., Pistão	-	-	-	-	-	-	-	-	-	1			
• Tampa Comp., Guia Braço (Inclui Peça Relativa)		* 7	52422-KS6-701	Assento, Mola Superior	-	-	-	-	-	-	-	-	-	1			
• Ajustador Compressão		* 8	52422-KZ4-A11	Arruela, Pressão Assento	-	-	-	-	-	-	-	-	-	1			
• Rolamento, Agulhas, 22 x 28 x 16 (Braço Lateral, Amortecedor 0,7)		* 9	52423-KS6-701	Porca, Ajustadora	-	-	-	-	-	-	-	-	-	1			
BLADDER	0,9	* 10	52424-KZ4-A11	Assento, Mola Inferior	-	-	-	-	-	-	-	-	-	1			
Bucha, Braço Conexão	0,4	* 11	52425-KZ4-A21	Tampa Comp	-	-	-	-	-	-	-	-	-	1			
• Braço Conexão		* 12	52426-KZ4-B01	Braço Comp	-	-	-	-	-	-	-	-	-	1			
		* 13	52427-KZ4-901	Coxim	-	-	-	-	-	-	-	-	-	1			

C-19.3

Amortecedor Traseiro (CR125Rv)



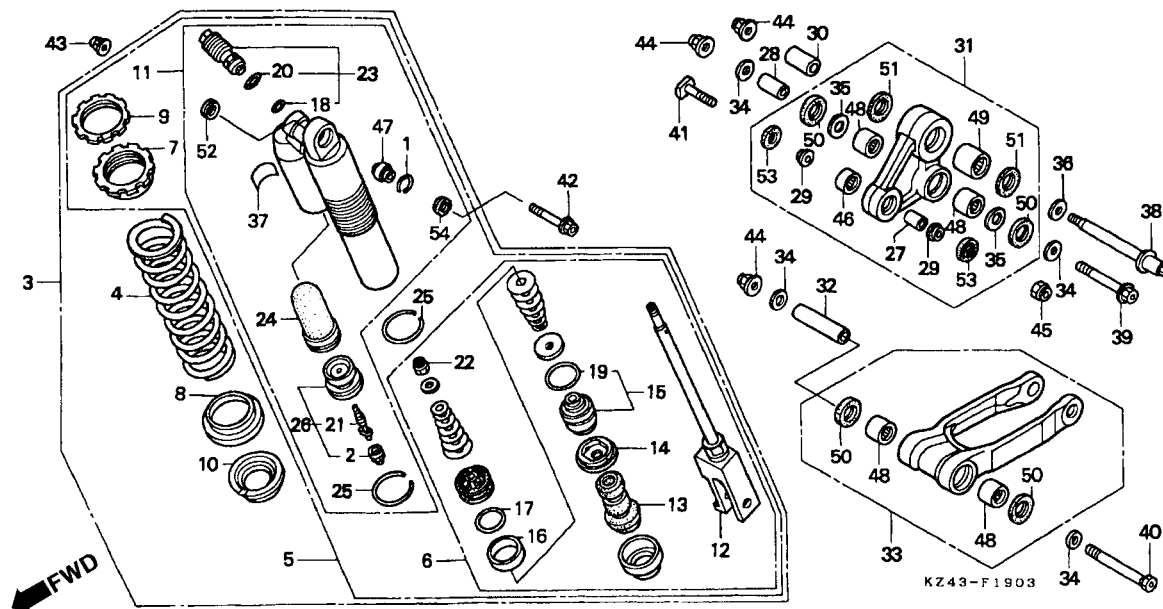
3

Item de serviço	T.M.O.	Ref. Nº	Nº da peça	Descrição	Qt. CR125R										Nº de série	Nota	
					L	M	N	P	R	S	T	V					
		* 14	52428-KZ4-901	Tampa	-	-	-	-	-	-	-	-	-	-	1
		* 15	52429-KZ4-901	Tampa, Guia Braço	-	-	-	-	-	-	-	-	-	-	1
		* 16	52431-MAC-681	Pino, Pistão	-	-	-	-	-	-	-	-	-	-	1
		* 17	52432-KZ4-901	Anel, Vedação, 37,5 x 2,0	-	-	-	-	-	-	-	-	-	-	1
		* 18	52433-MAC-741	Anel, Vedação, 21,5 x 1,5	-	-	-	-	-	-	-	-	-	-	1
		* 19	52434-KZ4-901	Anel, Vedação, 39,7 x 3,5	-	-	-	-	-	-	-	-	-	-	1
		* 20	52435-MAC-741	Anel, Vedação, 25,5 x 2,0	-	-	-	-	-	-	-	-	-	-	1
		* 21	52437-KA3-731	Válvula	-	-	-	-	-	-	-	-	-	-	1
		* 22	52438-KA3-731	Porca, Sextavada, 12 mm	-	-	-	-	-	-	-	-	-	-	1
		* 23	52440-MAC-741	Ajustador, Compressão	-	-	-	-	-	-	-	-	-	-	1
		* 24	52451-KZ4-901	Capa	-	-	-	-	-	-	-	-	-	-	1
		* 25	52452-KZ4-003	Anel	-	-	-	-	-	-	-	-	-	-	2
		* 26	52453-KZ4-003	Tampa	-	-	-	-	-	-	-	-	-	-	1
		* 27	52463-KZ4-B00	Bucha D, Amortecedor	-	-	-	-	-	-	-	-	-	-	1
		* 28	52464-KZ3-860	Bucha, Braço Amortecedor	-	-	-	-	-	-	-	-	-	-	1
		* 29	52464-KZ4-B00	Bucha D, Amortecedor	-	-	-	-	-	-	-	-	-	-	2
		* 30	52464-KZ4-710	Bucha, Braço Amortecedor	-	-	-	-	-	-	-	-	-	-	1
		* 31	52465-KZ4-B00	Braço Amortecedor, Jogo	-	-	-	-	-	-	-	-	-	-	1

C-19.3

Amortecedor Traseiro

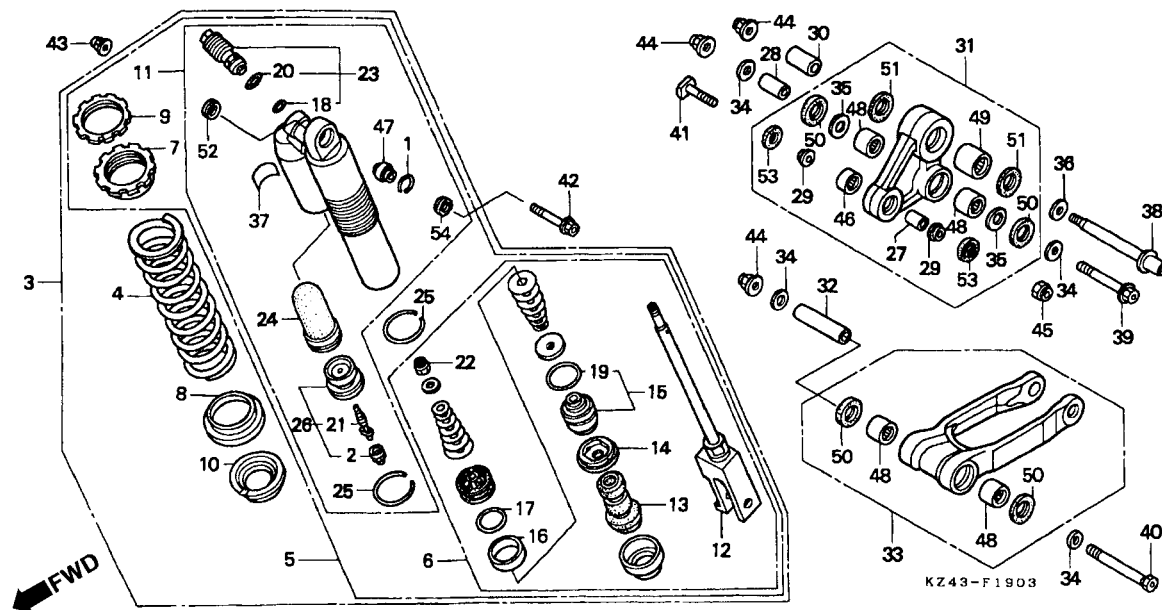
(CR125Rv)



Item de serviço	T.M.O.	Ref. Nº	Nº da peça	Descrição	Qtd. CR125R										Nº de série	Nota
					L	M	N	P	R	S	T	V				
		* 32	52473-KZ3-860	Bucha, Braço Conexão.....	-	-	-	-	-	-	-	-	-	1		
		* 33	52475-KZ3-600	Braço Conexão	-	-	-	-	-	-	-	-	-	1		
		* 34	52475-KZ3-860	Bucha, Braço Conexão SIDE.....	-	-	-	-	-	-	-	-	-	4		
		* 35	52476-KZ3-860	Arruela, Encosto.....	-	-	-	-	-	-	-	-	-	2		
		* 36	52477-KZ4-710	Bucha, 15,2 x 24 x 3,5	-	-	-	-	-	-	-	-	-	1		
		* 37	87516-KZ1-600	Etiqueta Precaução, Amortecedor.....	-	-	-	-	-	-	-	-	-	1		
		*	87516-KZ1-880	Etiqueta Precaução, Amortecedor Traseiro (Francês).....	-	-	-	-	-	-	-	-	-	1		CM, ED, H
		* 38	90128-KZ4-710	Parafuso, Amortecedor Traseiro	-	-	-	-	-	-	-	-	-	1		
		* 39	90129-KZ3-861	Parafuso, Braço Amortecedor, 15 x 87,5.....	-	-	-	-	-	-	-	-	-	1		
		* 40	90130-KZ4-710	Parafuso Conexão, Braço Amortecedor, 15 x 113.....	-	-	-	-	-	-	-	-	-	1		
		* 41	90153-KZ4-710	Parafuso Inferior , 10 x 43,5.....	-	-	-	-	-	-	-	-	-	1		
		* 42	90182-KA3-730	Parafuso, Flange, 10 x 57	-	-	-	-	-	-	-	-	-	1		
		* 43	90304-GA6-003	Porca, Eixo, 10 mm	-	-	-	-	-	-	-	-	-	1		
		* 44	90305-MA1-003	Porca, U, 14 mm	-	-	-	-	-	-	-	-	-	3		
		* 45	90306-KZ4-711	Porca, U, 10 mm	-	-	-	-	-	-	-	-	-	1		

C-19.3

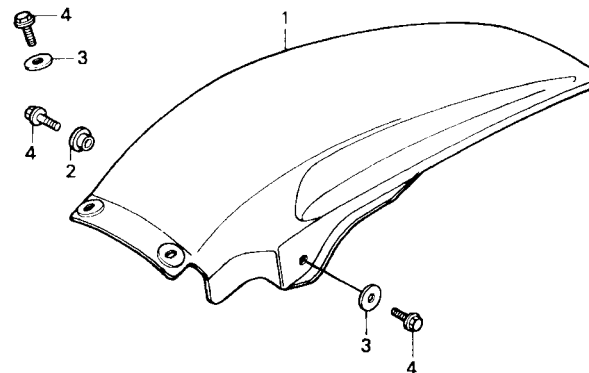
Amortecedor Traseiro (CR125Rv)



3

Item de serviço	T.M.O.	Ref. Nº	Nº da peça	Descrição	Qty. CR125R										Nº de série	Nota
					L	M	N	P	R	S	T	V				
		* 46	91074-KZ4-B01	Rolamento, Agulhas, 19 x 26 x 15	-	-	-	-	-	-	-	-	-	1
		* 47	91074-MAC-741	Rolamento, Esferico, 10	-	-	-	-	-	-	-	-	-	2
		* 48	91078-KZ3-731	Rolamento, Agulhas, 22 x 28 x 16	-	-	-	-	-	-	-	-	-	4
		* 49	91078-KZ4-711	Rolamento, Agulhas, 25 x 32 x 26	-	-	-	-	-	-	-	-	-	1
		* 50	91261-KZ3-861	Vedador, Pó, 27 x 34 x 4.....	-	-	-	-	-	-	-	-	-	4
		* 51	91262-KZ3-731	Vedador, Pó, 25 x 32 x 4.....	-	-	-	-	-	-	-	-	-	2
		* 52	91351-KZ3-731	Vedador, Pó, Amortecedor Traseiro	-	-	-	-	-	-	-	-	-	1
		* 53	91351-KZ4-B01	Vedador, Pó, 17 x 26 x 3.....	-	-	-	-	-	-	-	-	-	2
		* 54	91351-MAC-671	Vedador, Pó, 16 x 26 x 3.....	-	-	-	-	-	-	-	-	-	1

C-20
Pára-Lama Traseiro
 (CR125R_L)



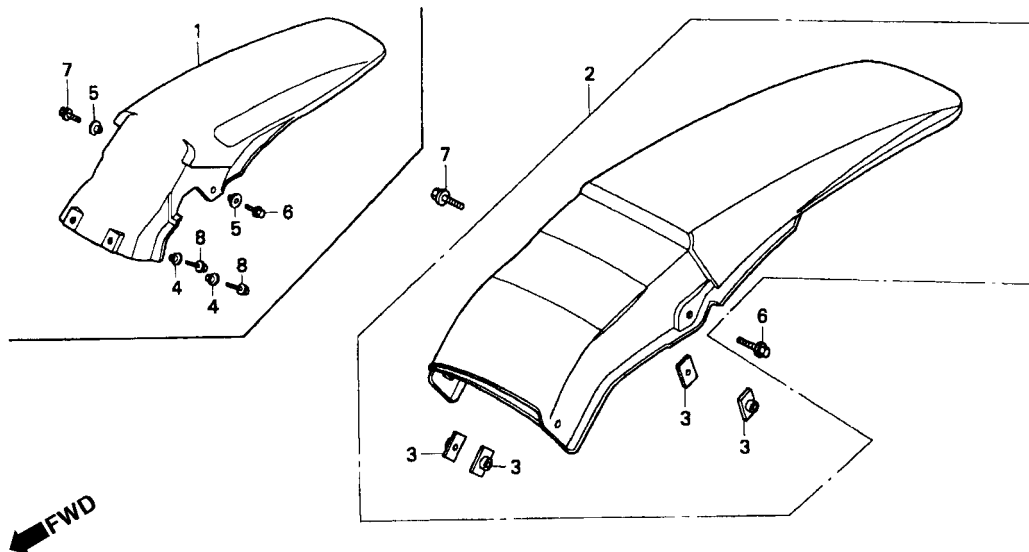
KZ43-F2000

Item de serviço	T.M.O.	Ref. Nº	Nº da peça	Descrição	Qty. CR125R								Nº de série	Nota
					L	M	N	P	R	S	T	V		
Para-Lama Traseiro0,1		1	80100-KS6-700ZA	Pára-Lama Traseiro *R-119* Vermelho Flash	1	-	-	-	-	-	-	-
		2	90505-HA0-000	Arruela, 6 x 20	1	-	-	-	-	-	-	-
		3	94103-06800	Arruela, Lisa, 6 mm	3	-	-	-	-	-	-	-
		4	96001-06014-00	Parafuso, Flange, 6 x 14	4	-	-	-	-	-	-	-

C-20.1

Pára-Lama Traseiro

(Exceto CR125R_L)

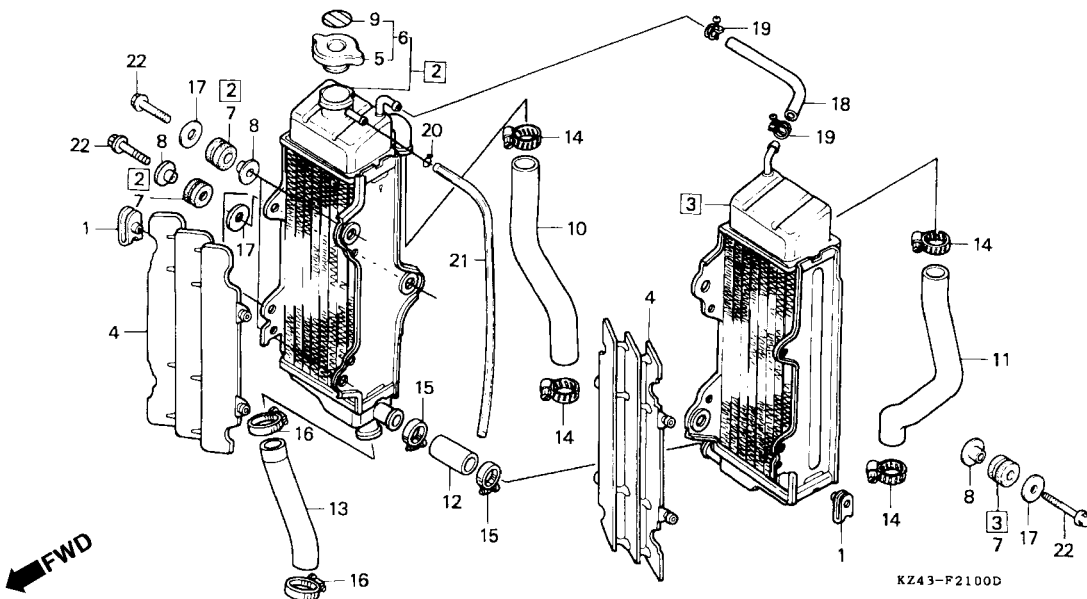


3

Item de serviço	T.M.O.	Ref. Nº	Nº da peça	Descrição	Qt. CR125R										Nº de série	Nota					
					L	M	N	P	R	S	T	V									
Para-Lama Traseiro	0,2	1	80100-KZ3-700ZA	Pára-Lama Traseiro																	
				R-119 Vermelho Flash	-	1	-	-	-	-	-	-	-	-	-	-	-	-			
		2	80100-ML3-790ZA	Pára-Lama Traseiro																	
				R-177 Vermelho Nuclear	-	-	1	-	-	-	-	-	-	-	-	-	-	-	-		
		3	80100-KZ3-890ZA	Pára-Lama Traseiro																	
				R-177 Vermelho Nuclear	-	-	-	1	-	-	-	-	-	-	-	-	-	-	-		
		*	80100-KZ3-890ZB	Pára-Lama Traseiro																	
				R-177R Vermelho Nuclear	-	-	-	-	1	1	1	-	-	-	-	-	-	-	-		
	80100-KZ4-B00ZA	Pára-Lama Traseiro																			
		NH-196 Branco Ross	-	-	-	-	-	-	-	-	-	1	-	-	-	-	-				
3		90301-471-000	Porca, Tampa Filtro, Ar	-	-	-	4	4	4	4	4	4	-	-	-	-	-				
4		90505-MA6-000	Arruela, 6,5 x 5,5	-	2	2	-	-	-	-	-	-	-	-	-	-	-				
5		90512-KA3-730	Bucha, 6 x 25	-	2	2	-	-	-	-	-	-	-	-	-	-	-				
6		96001-06014-00	Parafuso, Flange, 6 x 14	-	1	1	1	1	1	1	1	1	-	-	-	-	-				
7		96001-06014-00	Parafuso, Flange, 6 x 14	-	1	1	1	1	1	1	1	1	-	-	-	-	-		CM, G, SD, SP, U		
				-	1	1	1	1	1	1	-	-	-	-	-	-	-		ED, H		
8		96001-06016-00	Parafuso, Flange, 6 x 16	-	2	2	-	-	-	-	-	-	-	-	-	-	-				

C-21

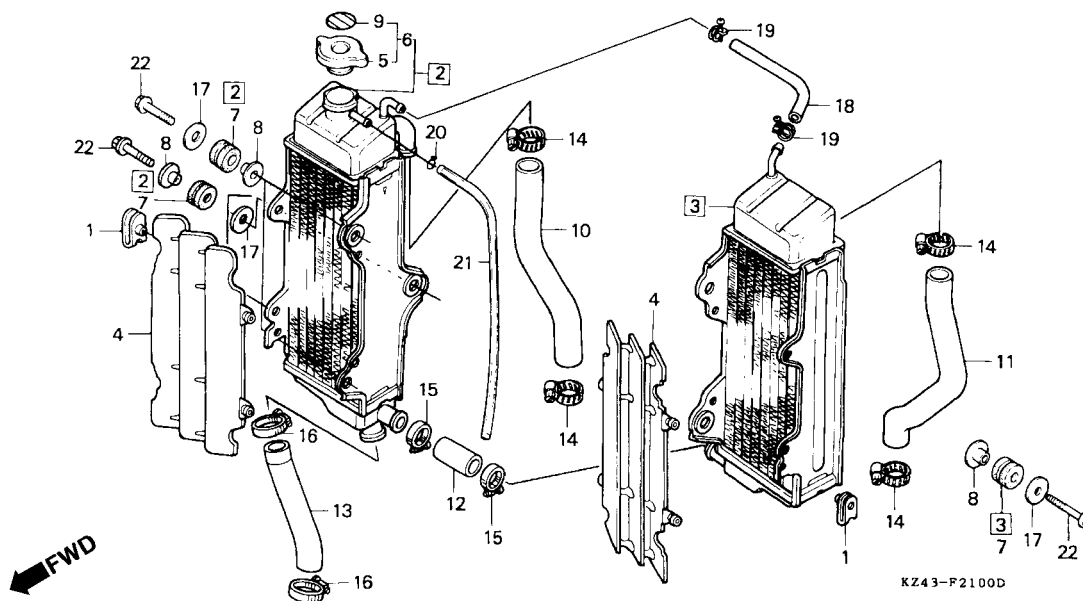
Radiador



Item de serviço	T.M.O.	Ref. Nº	Nº da peça	Descrição	Qty. CR125R								Nº de série	Nota	
					L	M	N	P	R	S	T	V			
Radiador	0,5	1	18354-KS6-000	Porca	2	2	2	2	2	2	2	2	2		
(Adicionar 0,2 por Unidade)		2	19010-KZ4-701	Radiador Direito	1	1	-	-	-	-	-	-	-		
Grade, Radiador	0,1		19010-KZ4-861	Radiador Direito (TOYO)	-	-	1	-	-	-	-	-	-		
(Um ou Todos)			19010-KZ4-890	Radiador Direito (TOYO)	-	-	-	1	-	-	-	-	-		
Mangueira, Água	0,3		19010-KZ4-710	Radiador Direito (TOYO)	-	-	-	-	1	-	-	-	-		ED, H, SP, U
(Adicionar 0,2 por Unidade)			19010-KZ4-760	Radiador Direito (TOYO)	-	-	-	-	1	-	-	-	-		CM
Mangueira D, Água	0,4		19010-KZ4-600	Radiador Direito (TOYO)	-	-	-	-	1	1	1	-	-		ED, H, U
			19010-KZ4-620	Radiador Direito (TOYO)	-	-	-	-	1	1	1	-	-		CM
		3	19015-KZ4-701	Radiador Esquerdo	1	1	-	-	-	-	-	-	-		
			19015-KZ4-861	Radiador Esquerdo (TOYO)	-	-	1	1	1	-	-	-	-		
			19015-KZ4-600	Radiador Esquerdo (TOYO)	-	-	-	-	1	1	1	-	-		
		4	19033-KS6-701	Grade radiador	2	2	-	-	-	-	-	-	-		
			19033-KZ4-860	Grade radiador	-	-	2	2	2	2	2	2	-		
			19037-KV3-003	Tampa Comp., Radiador	1	1	-	-	-	-	-	-	-		
			19037-KA4-701	Tampa Comp., Radiador	-	-	1	1	-	-	-	1	-		
		6	19045-GBF-700	Tampa Comp., Radiador	-	-	-	-	1	1	1	1	-		ED, H, SP, U
			19045-GBF-770	Tampa Comp., Radiador	-	-	-	-	1	1	1	1	-		CM
		7	19051-KA3-830	Coxim, Fixação Radiador	6	6	6	6	6	6	6	6	-		

C-21

Radiador

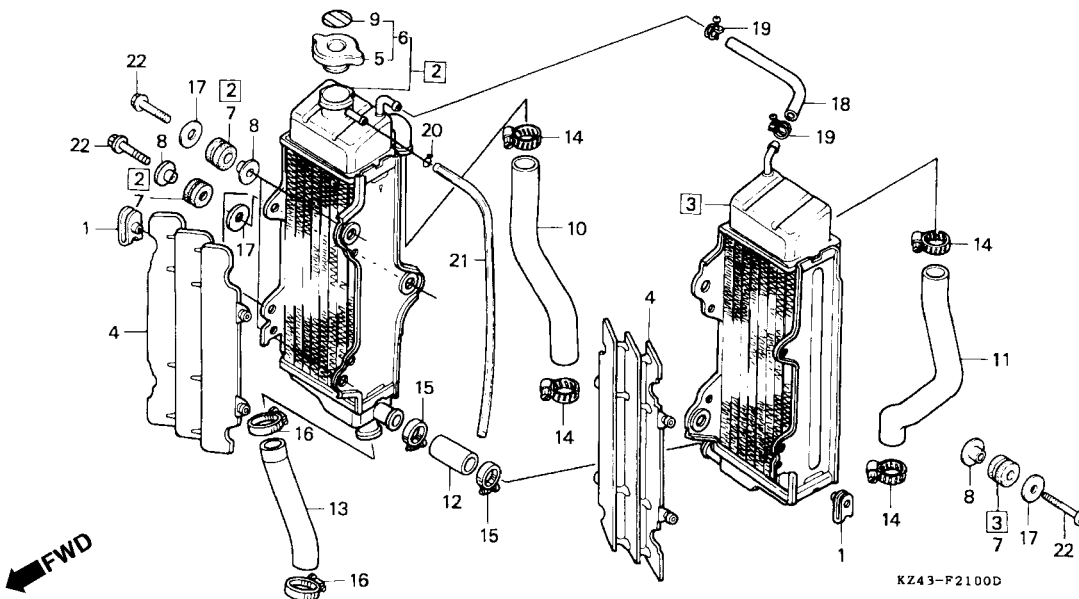


3

Item de serviço	T.M.O.	Ref. Nº	Nº da peça	Descrição	Qt. CR125R										Nº de série	Nota
					L	M	N	P	R	S	T	V				
		8	19052-KA3-830	Bucha, Fixação Radiador	6	6	6	6	6	-	-	-				
			19052-MAC-680	Bucha, Fixação Radiador	-	-	-	-	-	6	6	6				
		9	19055-MV9-881	Anel, Tampa Radiador (Inglês/Francês/Japonês)	-	-	-	-	1	1	1	1				
			19055-MV9-921	Anel, Tampa Radiador (Inglês)	-	-	-	-	1	1	1	1			CM	
		10	19062-KZ4-700	Mangueira, Água (A)	1	1	1	1	1	1	1	1				
		11	19063-KZ4-700	Mangueira B, Água	1	1	1	-	-	-	-	-				
			19062-KS6-700	Mangueira, Água (B)	-	-	-	1	1	1	-	-				
			19062-KZ4-A10	Mangueira, Água (B)	-	-	-	-	-	-	1	1				
		12	19064-KS7-830	Mangueira, Água (C)	1	1	1	-	-	-	-	-				
			19064-KZ3-860	Mangueira C, Água	-	-	-	1	1	-	-	-				
			19064-KZ4-600	Mangueira C, Água	-	-	-	-	-	1	1	1				
		13	19067-KZ4-700	Mangueira D, Água	1	-	-	-	-	-	-	-				
			19067-KZ4-730	Mangueira D, Água	-	1	1	-	-	-	-	-				
			19067-KZ4-890	Mangueira D, Água	-	-	-	1	1	1	1	1				
		14	19505-KS6-700	Presilha A, Mangueira Água	4	4	4	4	4	4	4	4				
		15	19505-KZ4-003	Presilha C, Mangueira Água	2	-	-	-	-	-	-	-				
			19504-KY1-003	Presilha, Mangueira Água, 25 mm	-	2	2	2	2	2	2	2				

C-21

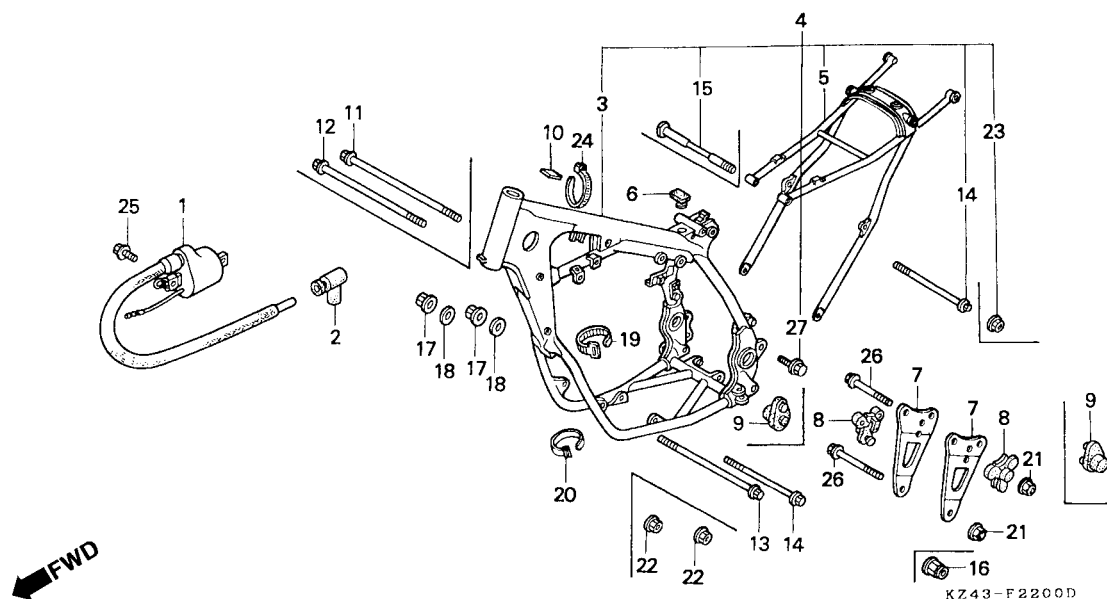
Radiador



Item de serviço	T.M.O.	Ref. Nº	Nº da peça	Descrição	Qty. CR125R								Nº de série	Nota	
					L	M	N	P	R	S	T	V			
		16	19506-KS6-700	Presilha B Mangueira Água	2	2	2	2	2	2	2	2	2
		17	90403-KA3-830	Arruela, Fixação Radiador	6	6	6	4	4	4	4	4	
		18	95001-75110-40
			95001-75100-40	Tubo, Combustível, 7,3 x 110 (95001-75001-60M)	1	1	1	-	-	-	-	-	
			95001-75105-40	Tubo, Combustível, 7,3 x 105 (95001-75001-60M)	-	-	-	1	1	-	-	-	
		19	95002-01130	Presilha, Tubo (A13)	2	2	2	2	2	2	2	2	
		20	95002-02080	Presilha, Tubo (B8)	1	1	1	1	1	1	1	1	
		21	95003-14060-10	Tubo Vinil, 6 x 9 x 600 (95003-14001-10M)	1	1	1	1	1	1	1	1	
		22	96001-06022-00	Parafuso, Flange, 6 x 22	6	6	6	6	6	6	6	6	

C-22

Chassi

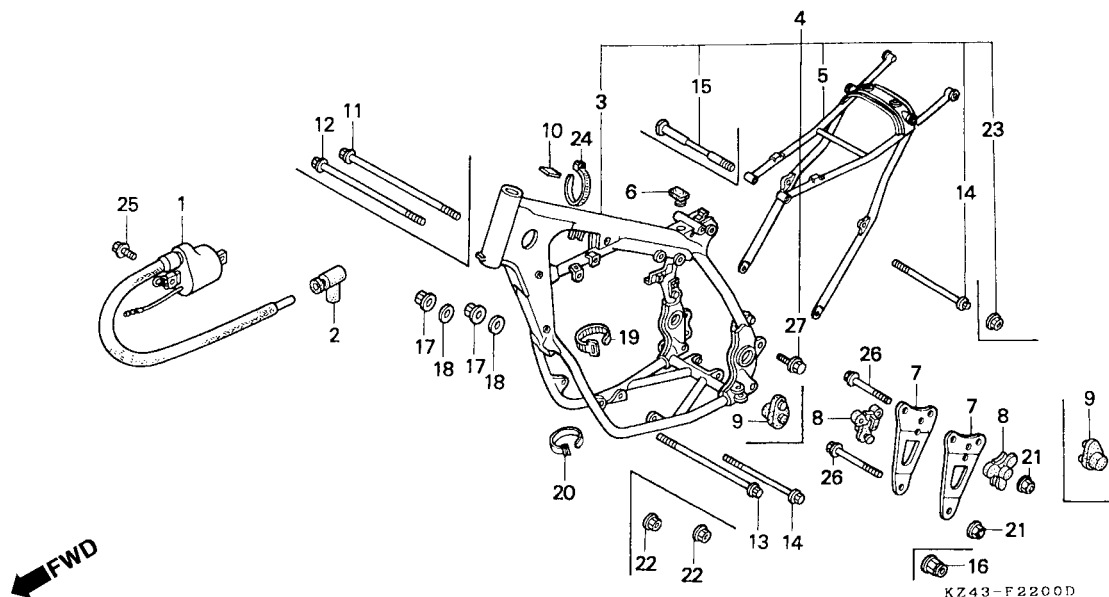


3

Item de serviço	T.M.O.	Ref. Nº	Nº da peça	Descrição	Qtd. CR125R								Nº de série	Nota	
					L	M	N	P	R	S	T	V			
Bobina, Ignição	0,4	1	30500-KZ4-003	Bobina Ignição	1	1	1	1	1	1	1	1	1		
• Chassi Comp., Traseiro		2	30700-KA5-771	Supressor Ruidos.....	1	1	1	1	1	1	1	1	1		
Chassi Comp., Dianteiro	*4,0	3	50090-KZ4-A10ZA	Chassi Comp. Dianteiro								1			
Chassi Comp.....	*4,2	*	50090-KZ4-B00ZA	Chassi Comp. Dianteiro											
				NH-333 Branco Chalk									1		
		4	50100-KZ4-700ZA	Chassi Comp. *NH-138* Branco Shasta.	1										
			50100-KZ4-731ZA	Chassi Comp. *NH-196* Branco Ross....		1	1								
			50100-KZ4-890ZB	Chassi Comp. *NH-333* Branco Chalk ..				1							
			50100-KZ4-710ZA	Chassi Comp. *NH-333* Branco Chalk ..					1						
			50100-KZ4-600ZA	Chassi Comp. *NH-333* Branco Chalk ..						1					
		5	50140-ML3-910ZA	Chassi Comp., Traseiro											
				NH-138 Branco Shasta	1										
			50140-KZ3-700ZB	Chassi Comp., Traseiro											
				NH-196 Branco Ross		1	1								
			50140-KZ3-890ZB	Chassi Comp., Traseiro											
				NH-333 Branco Chalk				1	1	1	1	1	1		
		6	50352-KE1-000	Coxim, Limitador				1	1	1	1	1	1		
		7	50401-KZ4-700	Suporte.....	2										
			50401-KZ4-730	Suporte.....		2	2								
			50401-KZ4-890	Suporte.....				2	2	2	2	2	2		

C-22

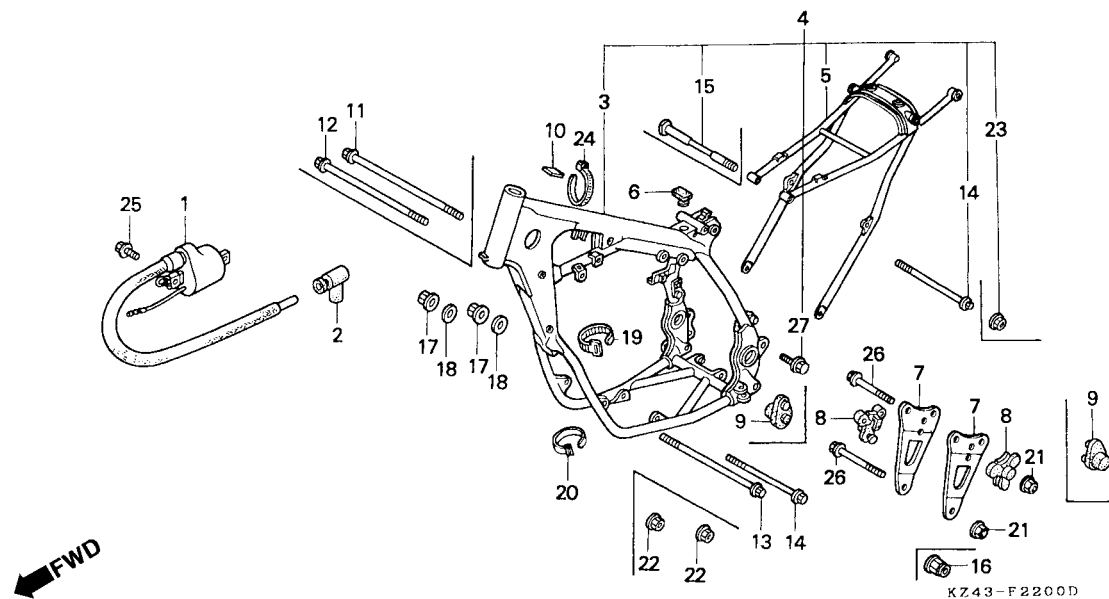
Chassi



Item de serviço	T.M.O.	Ref. Nº	Nº da peça	Descrição	Qty. CR125R										Nº de série	Nota				
					L	M	N	P	R	S	T	V								
		8	50405-KZ4-700	Coxim, Fixação Tanque	2	-	-	-	-	-	-	-	-	-	-	-	-	-	-	-
		9	50410-KZ4-000	Coxim, Limitador Tanque	-	2	2	2	2	-	-	-	-	-	-	-	-	-	-	-
			50405-KS6-700	Coxim, Limitador Tanque	-	-	-	-	-	2	2	2	-	-	-	-	-	-	-	-
		10	87122-KW3-770	Emblema, Asa	-	-	1	-	-	-	-	-	-	-	-	-	-	-	-	-
		11	90104-KZ4-000	Parafuso, Flange, 8 x 98	1	1	1	-	-	-	-	-	-	-	-	-	-	-	-	-
		12	90106-KZ4-000	Parafuso, Flange, 8 x 128	1	1	1	-	-	-	-	-	-	-	-	-	-	-	-	-
		13	90106-KZ4-890	Parafuso, Flange, 8 x 130	-	-	-	1	1	1	1	1	1	-	-	-	-	-	-	-
		14	90108-GN1-000	Parafuso, Flange, 8 x 102	-	-	-	2	2	2	2	2	2	-	-	-	-	-	-	-
		15	90118-KS6-000	Parafuso, Junção, 8 x 137	1	1	1	-	-	-	-	-	-	-	-	-	-	-	-	-
		16	90309-KF0-003	Porca, Flange, 5 mm	-	-	-	-	-	-	-	1	1	-	-	-	-	-	-	-
		17	90309-ML3-791	Porca, U, 5 mm	-	-	-	2	2	2	2	2	2	-	-	-	-	-	-	-
		18	90465-MC4-000	Arruela, 5 mm	-	-	-	2	2	2	2	2	2	-	-	-	-	-	-	-
		19	90651-KV6-003	Presilha, Fiação	1	1	1	1	1	1	1	1	1	-	-	-	-	-	-	-
		20	90652-KT1-771	Presilha, Fiação (Preta)	1	1	1	1	1	1	1	1	1	-	-	-	-	-	-	-
		21	94050-08000	Porca, Flange, 8 mm	3	3	3	3	3	3	3	2	2	-	-	-	-	-	-	-
		22	94050-08000	Porca, Flange, 8 mm	2	2	2	-	-	-	-	-	-	-	-	-	-	-	-	-
		23	94050-08080	Porca, Flange, 8 mm	1	1	1	-	-	-	-	-	-	-	-	-	-	-	-	-
		24	95014-62300	Presilha B3, Fiação	-	-	-	-	-	-	-	-	1	-	-	-	-	-	-	-

C-22

Chassi

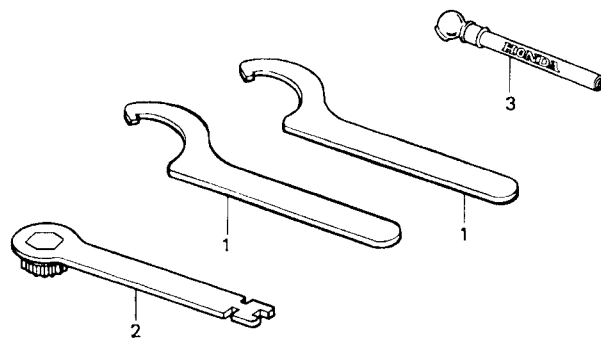


3

Item de serviço	T.M.O.	Ref. Nº	Nº da peça	Descrição	Qtd.								Nº de série	Nota	
					L	M	N	P	R	S	T	V			
		25	96001-06018-00	Parafuso, Flange, 6 x 18	2	2	2	2	2	2	2	2	2
		26	96400-08050-00	Parafuso, Flange, 8 x 50	3	3	3	3	3	3	3	3	
		27	96401-08022-00	Parafuso, Flange, 8 x 22	2	-	-	-	-	-	-	-	
			96400-08022-00	Parafuso, Flange, 8 x 22	-	2	2	-	-	-	-	-	
			90118-KZ3-860	Parafuso, Chassi Traseiro, 8 x 22	-	-	-	2	2	2	2	2	

C-23

Ferramentas

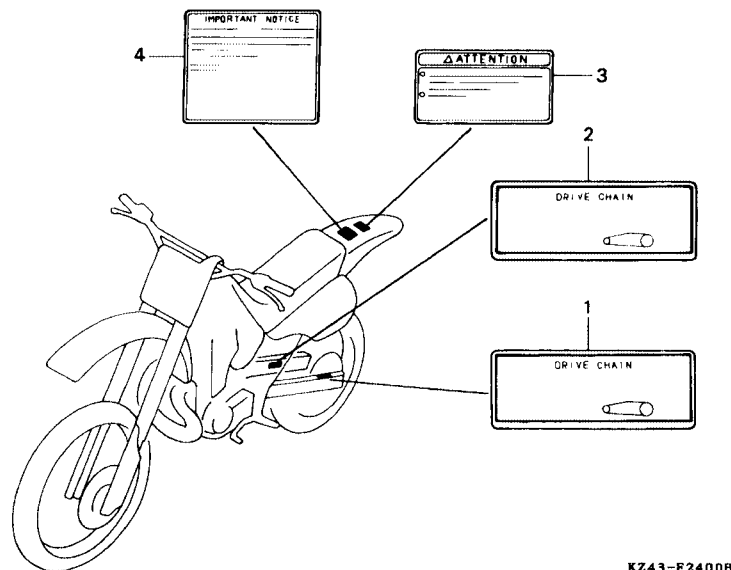


KZ43-P2300A

Item de serviço	T.M.O.	Ref. Nº	Nº da peça	Descrição	Qty. CR125R								Nº de série	Nota		
					L	M	N	P	R	S	T	V				
		1	89201-KS6-810	Chave.....	(2)	(2)	(2)	(2)	(2)	(2)	(2)	(2)	
		2	89216-KS6-000	Chave, Velas.....	1	1	1	1	1	1	1	1	-
		3	89301-KA4-811	Medidor, Pressão Ar.....	(1)	(1)	(1)	(7)	(1)	(1)	(1)	(1)	

C-24

Etiqueta de Precaução



KZ43-F24008

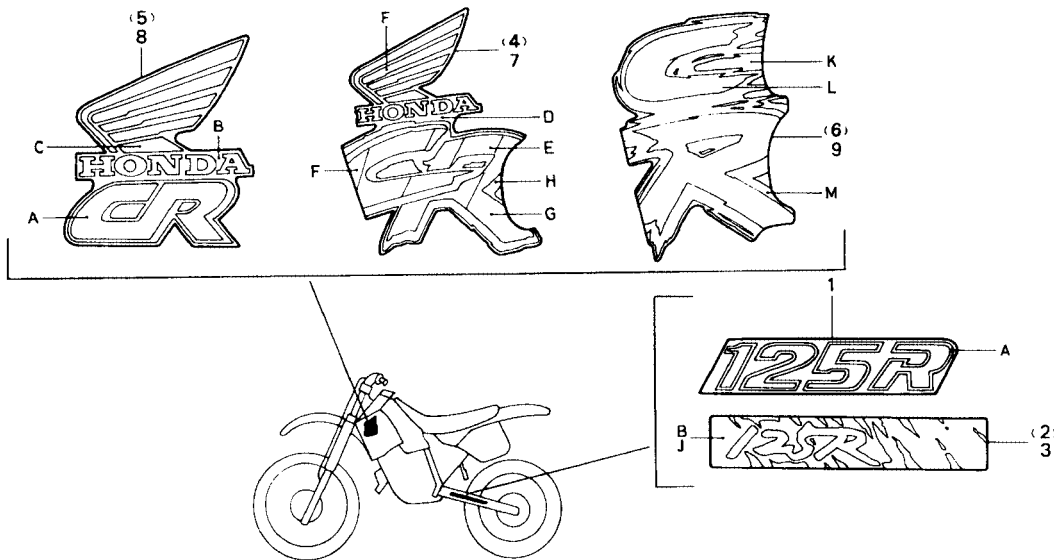
3

Item de serviço	T.M.O.	Ref. Nº	Nº da peça	Descrição	Qtd.										Nº de série	Nota
					L	M	N	P	R	S	T	V	CR125R			
		1	87507-GBF-670	Etiqueta, Precaução Corrente.....	-	-	-	1	1	-	-	-	
			87507-GBF-720	Etiqueta, Precaução Corrente (Francês).....	-	-	-	1	1	-	-	-	CM, ED, H, SP	
		2	87507-GBF-670	Etiqueta, Precaução Corrente.....	-	-	-	-	-	1	-	-	
			87507-GBF-720	Etiqueta, Precaução Corrente (Francês).....	-	-	-	-	-	1	-	-	CM, ED, H	
			87507-KZ3-900	Etiqueta, Precaução Corrente.....	-	-	-	-	-	-	1	1	
			87507-KZ3-930	Etiqueta, Precaução Corrente (Francês).....	-	-	-	-	-	-	1	1	CM, ED, H	
		3	87508-GS2-910	Etiqueta, Precaução Radiador.....	1	1	-	-	-	-	-	-	
			87508-ML3-790	Etiqueta, Precaução Radiador.....	-	-	1	1	-	-	-	-	
		4	87560-KA3-740	Etiqueta, Precaução.....	1	1	-	-	-	-	-	-	
			87560-ML3-790	Etiqueta, Precaução.....	-	-	1	1	-	-	-	-	
			87560-GBF-770	Etiqueta, Precaução.....	-	-	-	-	1	1	1	1	
			87560-KA3-750	Etiqueta, Precaução (Francês).....	-	1	1	-	-	-	-	-	CM, ED, SP	
			87560-ML3-970	Etiqueta, Precaução (Francês).....	-	-	1	1	1	1	1	1	CM, ED, H, SP	

C-25

Faixas • Emblemas

(CR125RL • RM • RN)



KZ43-F2500C

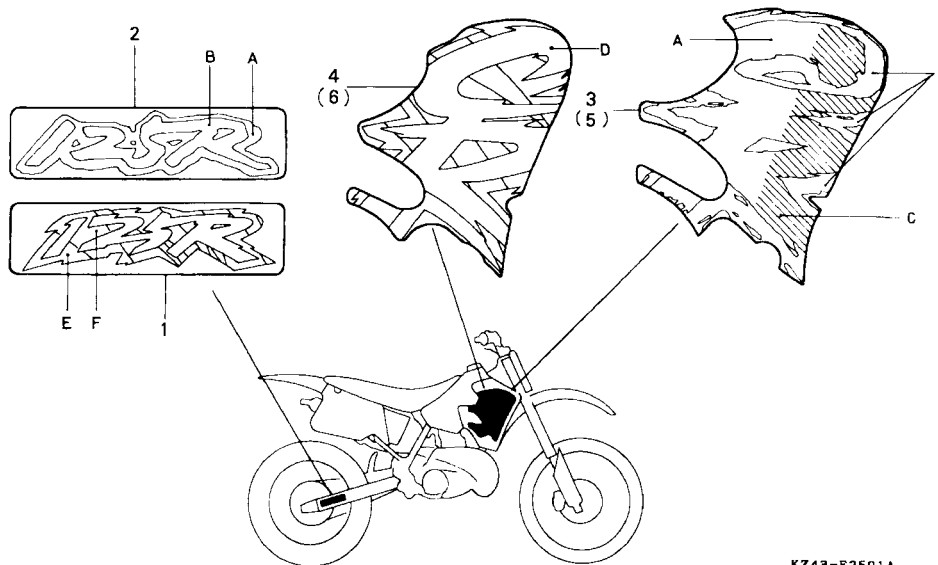
Item de serviço	T.M.O.	Ref. Nº	Nº da peça	Descrição	Qtd.											Nº de série	Nota																						
					L	M	N	P	R	S	T	V																											
Tabela de Cores Emblemas (CR125RL • M) <table border="1" style="width: 100%; border-collapse: collapse;"> <thead> <tr> <th rowspan="2">Cor Principal</th> <th colspan="3">Posição</th> </tr> <tr> <th>A</th> <th>B</th> <th>C</th> </tr> </thead> <tbody> <tr> <td rowspan="5">Vermelho Flash (R-119)</td> <td>Azul</td> <td>Vermelho Flash</td> <td>Branco Shasta</td> </tr> <tr> <td>D</td> <td>E</td> <td>F</td> </tr> <tr> <td>Branco Ross</td> <td>Laranja</td> <td>Vermelho</td> </tr> <tr> <td>G</td> <td>H</td> <td></td> </tr> <tr> <td>Amarelo</td> <td>Preto</td> <td></td> </tr> </tbody> </table>																	Cor Principal	Posição			A	B	C	Vermelho Flash (R-119)	Azul	Vermelho Flash	Branco Shasta	D	E	F	Branco Ross	Laranja	Vermelho	G	H		Amarelo	Preto	
Cor Principal	Posição																																						
	A	B	C																																				
Vermelho Flash (R-119)	Azul	Vermelho Flash	Branco Shasta																																				
	D	E	F																																				
	Branco Ross	Laranja	Vermelho																																				
	G	H																																					
	Amarelo	Preto																																					
1		87121-KZ4-700	Etiqueta, Garfo Traseiro	2	-	-	-	-	-	-	-	-	-	-	-	-																							
2		87121-KZ4-730	Etiqueta Direita, Garfo	-	1	-	-	-	-	-	-	-	-	-	-	-																							
		87121-KZ4-860ZA	Etiqueta Direita, Garfo Tipo 1*	-	-	1	-	-	-	-	-	-	-	-	-	-																							
3		87122-KZ4-730	Etiqueta Esquerda, Garfo	-	1	-	-	-	-	-	-	-	-	-	-	-																							
		87122-KZ4-860ZA	Etiqueta Esquerda, Garfo *Tipo 1*	-	-	1	-	-	-	-	-	-	-	-	-	-																							
4		87126-KZ3-730	Etiqueta, Radiador Direito	-	1	-	-	-	-	-	-	-	-	-	-	-																							
5		87126-KZ4-700	Etiqueta, Radiador Direito	1	-	-	-	-	-	-	-	-	-	-	-	-																							
6		87126-KZ4-860ZA	Etiqueta, Radiador *Tipo 1*	-	-	1	-	-	-	-	-	-	-	-	-	-																							
7		87127-KZ3-730	Etiqueta, Radiador Esquerdo	-	1	-	-	-	-	-	-	-	-	-	-	-																							
8		87127-KZ4-700	Etiqueta, Radiador Esquerdo	1	-	-	-	-	-	-	-	-	-	-	-	-																							
9		87127-KZ4-860ZA	Etiqueta, Radiador Esquerdo *Tipo 1*	-	-	1	-	-	-	-	-	-	-	-	-	-																							

Tabela de Cores Emblemas (CR125RN)					
Tipo	Cor Principal	Posição			
		J	K	L	M
Tipo 1	Vermelho Nuclear (R-117)	Azul	Vermelho	Branco Ross	Azul

C-25.1

Faixas • Emblemas

(CR125R_P • R_R)



KZ43-F2501A

3

Item de serviço	T.M.O.	Ref. Nº	Nº da peça	Descrição	Qtd.											Nº de série	Nota	
					CR125R													
					L	M	N	P	R	S	T	V						
		1	87121-KZ4-710ZA	Etiqueta, Garfo Traseiro *Tipo 1*	-	-	-	-	2	-	-	-	-	-	-	-	-	-
		2	87121-KZ4-890ZA	Etiqueta, Garfo Traseiro *Tipo 1*	-	-	-	-	2	-	-	-	-	-	-	-	-	-
		3	87126-KZ3-890ZA	Etiqueta Suporte Radiador Direito *Tipo 1*	-	-	-	-	1	-	-	-	-	-	-	-	-	-
		4	87126-KZ4-710ZA	Etiqueta, Suporte Radiador Direito *Tipo 1*	-	-	-	-	1	-	-	-	-	-	-	-	-	-
		5	87127-KZ3-890ZA	Etiqueta, Suporte Radiador Esquerdo *Tipo 1*	-	-	-	-	1	-	-	-	-	-	-	-	-	-
		6	87127-KZ4-710ZA	Etiqueta, Suporte Radiador Esquerdo *Tipo 1*	-	-	-	-	1	-	-	-	-	-	-	-	-	-

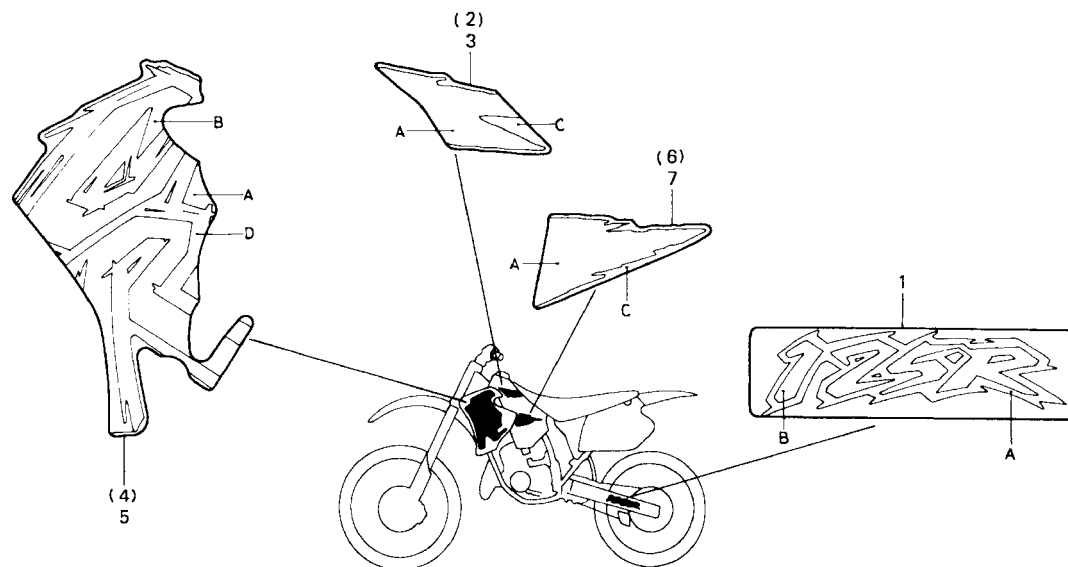
Tipo	Cor Principal	Posição		
		A	B	C
Tipo 1	Vermelho Nuclear (R-117)	Azul Neo	Branco Shasta	Azul Neo~ Branco Shasta

Tipo	Cor Principal	Posição		
		D	E	F
Tipo 1	Vermelho Nuclear (R-117R)	Amarelo	Azul Rain	Azul Dark

C-25.2

Faixas • Emblemas

(CR125Rs)



KZ43-P2502

Item de serviço	T.M.O.	Ref. Nº	Nº da peça	Descrição	Qt. CR125R										Nº de série	Nota		
					L	M	N	P	R	S	T	V						
		1	87121-KZ4-600ZA	Etiqueta, Garfo Traseiro *Tipo 1*	-	-	-	-	-	2	-	-	-	-	-	-	-	-
		2	87122-KZ3-600ZA	Faixa Superior, Direita Tanque *Tipo 2*	-	-	-	-	-	1	-	-	-	-	-	-	-	
		3	87123-KZ3-600ZA	Faixa Superior, Direita Tanque *Tipo 1*	-	-	-	-	-	1	-	-	-	-	-	-	-	
		4	87126-KZ3-600ZA	Faixa Radiador *Tipo 1*	-	-	-	-	-	1	-	-	-	-	-	-	-	
		5	87127-KZ3-600ZA	Faixa Esquerda, Suporte Radiador *Tipo 1*	-	-	-	-	-	1	-	-	-	-	-	-	-	
		6	87128-KZ3-600ZA	Faixa Direita, Suporte Radiador *Tipo 1*	-	-	-	-	-	1	-	-	-	-	-	-	-	
		7	87129-KZ3-600ZA	Faixa Esquerda, Tanque Combustível *Tipo 1*	-	-	-	-	-	1	-	-	-	-	-	-	-	

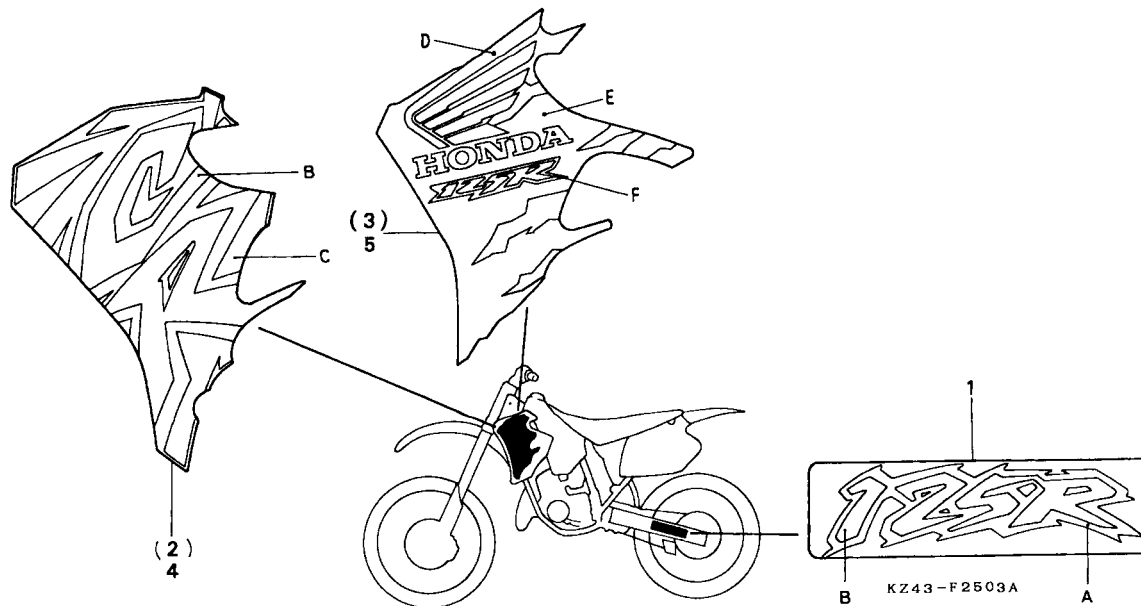
Tabela de Cores Emblemas (CR125Rs)

Tipo	Cor Principal	Posição			
		A	B	C	D
Tipo 1	Vermelho Nuclear (R-117R)	Violeta Urano	Amarelo	Branco Shasta	Laranja Radiante

C-25.3

Faixas • Emblemas

(CR125Rt • Rv)



3

Item de serviço	T.M.O.	Ref. Nº	Nº da peça	Descrição	Qtd. CR125R											Nº de série	Nota
					L	M	N	P	R	S	T	V					
		1	87121-KZ4-A10ZA	Faixa, Garfo Traseiro *Tipo 1*	-	-	-	-	-	-	-	2	-				
		2	87126-KZ3-A10ZA	Faixa Direita, Suporte Radiador *Tipo 1*	-	-	-	-	-	-	-	1	-				
		* 3	87126-KZ4-B00ZA	Faixa Direita, Suporte Radiador *Tipo 1*	-	-	-	-	-	-	-	-	1				
		4	87127-KZ3-A10ZA	Faixa Esquerda, Suporte Radiador *Tipo 1*	-	-	-	-	-	-	-	-	1				
		* 5	87127-KZ4-B00ZA	Faixa Esquerda, Suporte Radiador *Tipo 1*	-	-	-	-	-	-	-	-	1				

Tipo	Cor Principal	Posição		
		A	B	C
Tipo 1	Vermelho Nuclear (R-117R)	Preto	Amarelo	Vermelho

Tipo	Cor Principal	Posição		
		D	E	F
Tipo 1	Vermelho Nuclear (R-117R)	Amarelo	Vermelho	Preto

ÍNDICE DE NÚMERO DE PEÇAS

Nº da Peça	Nº do bloco	Nº da Peça	Nº do bloco	Nº da Peça	Nº do bloco	Nº da Peça	Nº do bloco	Nº da Peça	Nº do bloco	Nº da Peça	Nº do bloco
06000		11340-KZ4-700	M-3	12109-KZ4-620	EOP-1	13000		14132-KZ4-620	M-7	16022-KZ4-890	M-12
		11340-KZ4-B00	M-3	12109-KZ4-700	M-2			14132-KZ4-620	EOP-1	16022-KZ4-A20	M-12
04421-KZ3-600	C-11.1	11342-KS6-700	M-3	12109-KZ4-700	EOP-1	13110-KZ4-630	M-8	14132-KZ4-860	M-7	16046-KA3-761	M-12
04440-MAC-680	C-8.2	11342-KZ4-620	M-3	12109-KZ4-760	M-2	13110-KZ4-700	M-8	14132-KZ4-860	EOP-1	16050-KA3-761	M-12
06111-KZ4-620	EOP-1	11343-KZ4-700	M-3	12109-KZ4-760	EOP-1	13110-KZ4-730	M-8	14600-KZ4-700	M-2	16050-KA4-771	M-12
06111-KZ4-860	EOP-1	11350-KS6-701	M-6	12109-KZ4-860	M-2	13110-KZ4-860	M-8	14600-KZ4-860	M-2	16051-KA3-761	M-12
06111-KZ4-890	EOP-1	11350-KZ4-620	M-6	12109-KZ4-860	EOP-1	13110-KZ4-A40	M-8	14600-KZ4-890	M-2	16051-KA3-761	M-12.1
06111-KZ4-891	EOP-1	11352-KS6-700	M-6	12110-KZ4-700	M-1	13111-KZ4-000	M-8	14700-KZ4-700	M-2	16066-KA3-761	M-12
061A0-KZ4-700	EOP-1	11352-KS6-700	EOP-1	12110-KZ4-860	M-1	13120-KZ4-630	M-8	14700-KZ4-860	M-2	16066-KA3-761	M-12.1
061A0-KZ4-761	EOP-1	11394-K74-860	EOP-1	12110-KZ4-890	M-1	13120-KZ4-700	M-8	14700-KZ4-890	M-2	16075-GHB-B00	M-12
06420-KZ4-B00	C-11.1	11394-KZ4-620	M-3	12110-KZ4-A10	M-1	13120-KZ4-730	M-8			16100-KZ4-620	M-12
06421-KZ4-B00	C-11.1	11394-KZ4-620	EOP-1	12111-KZ4-700	M-2	13120-KZ4-860	M-8	15000		16100-KZ4-690	M-12
06431-MA3-405	C-7	11394-KZ4-700	M-3	12112-KZ4-620	M-2	13120-KZ4-A40	M-8			16100-KZ4-700	M-12
06431-MA3-405	C-9	11394-KZ4-700	EOP-1	12112-KZ4-620	EOP-1	13121-KZ4-702	M-8	15611-KA4-710	M-3	16100-KZ4-731	M-12
		11394-KZ4-760	M-3	12112-KZ4-700	EOP-1	13300-KZ4-620	M-8			16100-KZ4-760	M-12
		11394-KZ4-760	EOP-1	12112-KZ4-760	M-2	13300-KZ4-690	M-8	16000		16100-KZ4-841	M-12
		11394-KZ4-860	M-3	12112-KZ4-760	EOP-1	13300-KZ4-700	M-8			16100-KZ4-860	M-12
11100-KZ4-620	M-7			12112-KZ4-860	M-2	13300-KZ4-701	M-8	16010-KA3-004	M-12	16100-KZ4-890	M-12
11100-KZ4-890	M-7	12000		12112-KZ4-860	EOP-1	13300-KZ4-730	M-8	16011-KA3-741	M-12	16100-KZ4-A20	M-12
11100-KZ4-A10	M-7			12120-KZ4-700	M-1	13300-KZ4-860	M-8	16012-KS6-831	M-12	16100-KZ4-B00	M-12
11100-KZ4-B00	M-7	12103-KZ4-700	M-1	12120-KZ4-860	M-1	13300-KZ4-B00	M-8	16012-KS6-831	M-12.1	16118-166-004	M-12
11191-KS6-831	M-7	12105-KZ4-620	M-2	12120-KZ4-890	M-1	13331-360-000	M-8	16012-KZ3-690	M-12	16118-GHB-600	M-12
11191-KS6-831	EOP-1	12105-KZ4-700	M-2	12120-KZ4-890	M-1	13615-KS6-700	M-5	16012-KZ3-690	M-12.1	16118-GHB-600	M-12
11191-KS6-881	M-7	12105-KZ4-760	M-2	12120-KZ4-A10	M-1	13617-KS6-700	M-5	16012-KZ4-000	M-12	16137-KA3-761	M-12
11191-KS6-881	EOP-1	12105-KZ4-860	M-2	12121-KZ4-700	M-2			16012-KZ4-000	M-12.1	16143-MAC-880	M-12
11191-KZ4-620	M-7	12106-KZ4-890	M-2	12191-KZ4-620	M-1	14000		16013-KA3-741	M-12	16144-KZ4-620	M-12
11191-KZ4-620	EOP-1	12107-KZ4-700	M-2	12191-KZ4-620	EOP-1			16014-KA3-761	M-12	16179-KZ4-690	M-12
11191-KZ4-860	M-7	12108-KZ4-620	M-2	12191-KZ4-700	M-1	14100-KZ4-700	M-7	16015-VM0-004	M-12	16185-KA3-761	M-12
11191-KZ4-860	EOP-1	12108-KZ4-620	EOP-1	12191-KZ4-700	EOP-1	14100-KZ4-861	M-7	16016-ML3-910	M-12	16198-MAC-880	M-12
11191-KZ4-890	M-7	12108-KZ4-700	M-2	12191-KZ4-760	M-1	14100-KZ4-890	M-7	16020-KZ4-620	M-12.1	16199-KZ4-620	M-12
11191-KZ4-890	EOP-1	12108-KZ4-700	EOP-1	12191-KZ4-760	EOP-1	14111-KZ4-003	M-7	16020-KZ4-700	M-12.1	16199-KZ4-690	M-12
111A0-KZ4-700	M-7	12108-KZ4-760	M-2	12191-KZ4-860	M-1	14121-KZ4-861	M-7	16020-KZ4-731	M-12.1	16201-KS6-831	M-12.1
11200-KZ4-620	M-7	12108-KZ4-760	EOP-1	12191-KZ4-860	EOP-1	14132-KS6-701	M-7	16020-KZ4-890	M-12.1	16201-KZ4-000	M-12.1
11200-KZ4-890	M-7	12108-KZ4-860	M-2	12200-KZ4-700	M-1	14132-KS6-701	EOP-1	16020-KZ4-A20	M-12.1	16202-KS6-831	M-12.1
11200-KZ4-B00	M-7	12108-KZ4-860	EOP-1	12200-KZ4-730	M-1	14132-KS6-880	M-7	16020-KZ4-B00	M-12.1	16202-KZ3-690	M-12.1
11211-ML3-910	M-7	12108-KZ4-890	M-2	12200-KZ4-860	M-1	14132-KS6-880	EOP-1	16022-KA4-771	M-12	16202-KZ4-000	M-12.1
112A0-KZ4-700	M-7	12108-KZ4-890	EOP-1	12251-KZ4-701	M-1	14132-KY4-970	M-7	16022-KZ4-730	M-12	16203-KZ3-690	M-12
11340-KZ4-620	M-3	12109-KZ4-620	M-2	12251-KZ4-701	EOP-1	14132-KY4-970	EOP-1	16022-KZ4-860	M-12	16204-KZ3-690	M-12.1

ÍNDICE DE NÚMERO DE PEÇAS

Nº da Peça	Nº do bloco	Nº da Peça	Nº do bloco	Nº da Peça	Nº do bloco	Nº da Peça	Nº do bloco	Nº da Peça	Nº do bloco	Nº da Peça	Nº do bloco
16205-KZ3-880	M-12.1	17218-ML3-790	C-14.1	17516-MAC-680	C-12.2	18000		18354-KS6-000	C-15	19052-KA3-830	C-21
16221-KZ4-700	M-7	17224-KZ3-000	C-14	17518-KS6-700	C-12			18354-KS6-000	C-15.1	19052-MAC-680	C-21
16221-KZ4-860	M-7	17224-KZ3-680	C-14.2	17518-KS6-700	C-12.1	18291-KZ4-700	M-1	18354-KS6-000	C-21	19055-MV9-881	C-21
16221-KZ4-A10	M-7	17224-KZ3-770	C-14.1	17518-KS6-700	C-12.2	18291-KZ4-700	EOP-1	18355-KS6-000	C-15	19055-MV9-921	C-21
16223-KA4-740	M-7	17253-KZ4-600	C-14.2	17518-KZ4-710	C-12.2	18300-KZ4-600	C-15	18355-KS6-000	C-15.1	19062-KS6-700	C-21
16236-045-010	M-3	17253-KZ4-700	C-14	17521-429-000	C-12	18300-KZ4-700	C-15	18359-KS7-000	M-1	19062-KZ4-700	C-21
16950-ML3-910	C-12	17253-KZ4-730	C-14.1	17521-429-000	C-12.1	18300-KZ4-890	C-15	18365-KZ4-000	C-15	19062-KZ4-A10	C-21
16950-ML3-911	C-12	17253-KZ4-890	C-14.2	17521-429-000	C-12.2	18300-KZ4-A10	C-15	18365-KZ4-000	C-15.1	19063-KZ4-700	C-21
16950-ML3-911	C-12.1	17253-KZ4-A10	C-14.2	17521-429-000	C-12.2	18300-KZ4-A10	C-15.1	18511-KZ4-700	M-2	19064-KS7-830	C-21
16950-ML3-911	C-12.2	17257-KA3-830	C-14	17521-K74-B00	C-12.2	18325-KS6-000	C-15	18514-KZ4-700	M-2	19064-KZ3-860	C-21
16997-467-000	C-12	17257-KA3-830	C-14.1	17620-KZ4-B00	C-12.2	18325-KS6-000	C-15.1	18516-KZ4-700	M-2	19064-KZ4-600	C-21
16997-467-000	C-12.1	17257-KA3-830	C-14.2	17620-ML3-600	C-12.2	18325-KZ4-000	C-15	18517-KZ4-700	M-2	19067-KZ4-700	C-21
16997-467-000	C-12.2	17291-KS6-700	C-14	17620-ML3-840	C-12	18325-KZ4-000	C-15.1	18521-KZ4-620	M-2	19067-KZ4-730	C-21
		17291-KS6-700	C-14.1	17620-ML3-840	C-12.1	18330-KZ4-680	C-15	18521-KZ4-700	M-2	19067-KZ4-890	C-21
17000		17291-KS6-700	C-14.2	17624-KA4-000	C-12	18330-KZ4-700	C-15	18523-KZ4-700	M-2	19071-KZ3-600ZA	C-12.2
		17291-MAC-740	C-14.2	17624-KA4-000	C-12.1	18330-KZ4-710	C-15	18526-KZ4-700	M-2	19071-KZ3-730ZA	C-12.1
17210-KS7-831	C-14	17500-KZ3-600ZA	C-12.2	17624-KA4-000	C-12.2	18330-KZ4-870	C-15	18527-KZ4-700	M-2	19071-KZ3-890ZA	C-12.2
17210-KZ3-600ZA	C-14.2	17506-KA3-830	C-12	17624-KA4-000	C-12	18330-KZ4-900	C-15	18531-KZ4-700	M-2	19071-KZ3-A10ZA	C-12.2
17210-KZ3-600ZB	C-14.2	17506-KA3-830	C-12.1	17626-467-000	C-12	18330-KZ4-A10	C-15.1			19071-KZ4-700ZA	C-12
17210-KZ3-890ZA	C-14.2	17506-KA3-830	C-12.2	17626-467-000	C-12.1	18330-KZ4-B00	C-15.1	19000		19071-KZ4-710ZA	C-12.2
17210-KZ4-730ZA	C-14.1	17506-KS7-700	C-12.1	17626-467-000	C-12.2	18330-KZ4-B10	C-15			19071-KZ4-860ZA	C-12.1
17210-KZ4-730ZB	C-14.1	17506-KS7-700	C-12.2	17626-KA4-700	C-12	18332-KS7-830	C-15	19010-KZ4-600	C-21	19071-KZ4-B00ZA	C-12.2
17212-KS7-830	C-14	17506-KZ3-860	C-12.2	17626-KA4-700	C-12.1	18332-KS7-830	C-15.1	19010-KZ4-620	C-21	19072-KZ3-600ZA	C-12.2
17212-KS7-830	C-14.1	17506-ML3-680	C-12.2	17627-467-000	C-12	18334-KA3-830	C-15	19010-KZ4-701	C-21	19072-KZ3-730ZA	C-12.1
17212-KS7-830	C-14.2	17508-GBF-830	C-12.2	17627-467-000	C-12.1	18334-KA3-830	C-15.1	19010-KZ4-710	C-21	19072-KZ3-890ZA	C-12.2
17212-MAC-740	C-14.2	17508-KS6-700	C-12	17634-KS6-701	C-12	18336-KS6-700	C-15	19010-KZ4-760	C-21	19072-KZ3-A10ZA	C-12.2
17213-KS7-830	C-14	17508-KS6-700	C-12.1	17634-KS6-701	C-12.1	18336-KS6-700	C-15.1	19010-KZ4-861	C-21	19072-KZ4-700ZA	C-12
17213-KZ3-730	C-14.1	17508-KS6-700	C-12.2	17634-KS6-701	C-12.2	18340-KZ4-000	C-15	19010-KZ4-890	C-21	19072-KZ4-710ZA	C-12.2
17213-KZ3-730	C-14.2	17509-KS6-700	C-12	17634-KZ3-860	C-12.2	18340-KZ4-680	C-15	19015-KZ4-600	C-21	19072-KZ4-860ZA	C-12.1
17215-KS7-830	C-14	17509-KS6-700	C-12.1	17635-KS6-701	C-12	18340-KZ4-860	C-15	19015-KZ4-701	C-21	19072-KZ4-B00ZA	C-12.2
17215-KS7-830	C-14.1	17509-KS6-700	C-12.2	17635-KS6-701	C-12.1	18340-KZ4-A10	C-15.1	19015-KZ4-861	C-21	19200-KS6-701	M-2
17215-KS7-830	C-14.2	17510-KZ3-700ZA	C-12.1	17681-KZ4-890	C-12.2	18350-KZ4-305	C-15	19033-KS6-701	C-21	19200-KZ4-890	M-2
17217-KS7-830	C-14	17510-KZ3-700ZB	C-12.1	17910-KZ4-700	C-1	18350-KZ4-700	C-15	19033-KZ4-860	C-21	19215-KA3-740	M-4
17217-KS7-830	C-14.1	17510-KZ3-860ZA	C-12.2	17910-KZ4-710	C-1	18350-KZ4-860	C-15	19037-KA4-701	C-21	19221-KS6-700	M-4
17217-KS7-830	C-14.2	17510-KZ4-000ZB	C-12	17910-KZ4-730	C-1	18350-KZ4-A10	C-15.1	19037-KV3-003	C-21	19221-KZ4-620	M-4
17218-KZ3-860	C-14.2	17516-KS6-700	C-12	17910-KZ4-890	C-1	18350-KZ4-B00	C-15.1	19045-GBF-700	C-21	19221-KZ4-B00	M-4
17218-KZ4-000	C-14	17516-KS6-700	C-12.1	17910-KZ4-890	C-1	18350-KZ4-B10	C-15	19045-GBF-770	C-21	19222-KS6-700	M-4
17218-KZ4-000	C-14.1	17516-KS6-700	C-12.2	17910-KZ4-A10	C-1	18352-KZ4-700	M-1	19051-KA3-830	C-21	19229-KS6-700	M-4

ÍNDICE DE NÚMERO DE PEÇAS

Nº da Peça	Nº do bloco	Nº da Peça	Nº do bloco	Nº da Peça	Nº do bloco	Nº da Peça	Nº do bloco	Nº da Peça	Nº do bloco	Nº da Peça	Nº do bloco						
19229-KS6-700	EOP-1	23000		24000		28241-KA3-710	M-11	35000		40531-KS6-831	C-18.1						
19229-KS6-880	M-4					28242-KA3-710	M-11			40531-KS6-831	C-18.2						
19229-KS6-880	EOP-1		23210-KZ4-000		M-9	24211-KZ4-000	M-10		28251-KZ4-000	M-11	35130-GM7-700	C-1	40531-KZ4-B01	C-18.3			
19229-KZ4-620	M-4		23210-KZ4-890		M-9	24221-KZ4-000	M-10		28255-KA3-710	M-11	35130-KZ3-860	C-1	40531-KZ4-B02	C-18.3			
19229-KZ4-620	EOP-1		23210-KZ4-A10		M-9	24231-KZ4-000	M-10		28261-KA3-710	M-11			40531-MAC-682	C-18.2			
19240-KS6-700	M-4		23221-KZ4-000		M-9	24265-KA3-760	M-10		28262-KS6-701	M-11	40000		40532-KA3-831	C-18.2			
19240-KZ4-B00	M-4		23221-KZ4-010		M-9	24266-KA3-760	M-10		28282-KZ4-B00	M-11			40532-KZ4-810	C-18			
19300-KZ4-700	M-2		23221-KZ4-890		M-9	24311-KS6-701	M-10		28300-KZ4-000	C-16		40530-KA3-831	C-18	40532-KZ4-810	C-18		
19300-KZ4-891	M-2		23221-KZ4-B00		M-9	24312-KA3-741	M-10		28300-KZ4-600	C-16		40530-KA3-831	C-18.1	40532-KZ4-810	C-18.1		
19320-KZ4-700	M-2		23225-KS6-000		M-9	24315-HA0-000	M-10		28302-KZ4-000	C-16		40530-KA3-831	C-18.2	40532-KZ4-820	C-18		
19323-KZ4-700	M-2		23411-KZ4-620		M-9	24315-KA3-710	M-10		28306-KA3-830	C-16		40530-KA4-732	C-18	40532-KZ4-820	C-18.1		
19501-KZ4-000	M-4		23411-KZ4-700		M-9	24320-KS6-700	M-10		28306-KAE-000	C-16		40530-KA4-732	C-18.1				
19504-KY1-003	C-21		23411-KZ4-A10		M-9	24321-KZ4-620	M-10		28333-KK0-000	C-16		40530-KA4-732	C-18.2				
19505-KS6-700	C-21		23413-KZ4-000		M-9	24322-HA0-000	M-10					40530-KA4-733	C-18	41000			
19505-KZ4-003	C-21		23421-KZ4-000		M-9	24324-KA3-711	M-10					40530-KA4-733	C-18.1				
19506-KS6-700	M-4		23431-KZ4-000		M-9	24324-KA3-740	M-10		30000			40530-KA4-733	C-18.2		41201-KS6-830	C-11	
19506-KS6-700	C-21		23432-KZ4-000		M-9	24324-KA3-740	M-10						40530-KA5-742		C-18	41201-KZ3-740	C-11
19509-KA3-730	C-12		23441-KZ4-700		M-9	24325-KA3-711	M-10			30401-KZ3-861		M-6	40530-KA5-742		C-18.1	41201-KZ4-711	C-11.1
19509-KA3-730	C-12.1		23441-KZ4-B00		M-9	24326-360-000	M-10			30401-KZ4-B01		M-6	40530-KA5-743		C-18	41201-KZ4-861	C-11.1
19509-KA3-730	C-12.2	23451-KZ4-000	M-9	24326-360-010	M-10	30401-ML3-681	M-6	40530-KA5-743		C-18.1		41201-KZ4-A10	C-11.1				
		23452-KZ4-000	M-9	24326-KBH-901	M-10	30410-KZ4-701	M-6	40530-KS6-831		C-18		41201-KZ4-B00	C-11.1				
		23456-KA3-000	M-9	24328-KS6-700	M-10	30410-KZ4-731	M-6	40530-KS6-831		C-18.1		41201-KZ4-B00	C-11.1				
		23456-KZ4-690	M-9	24328-KZ4-A10	M-10	30410-KZ4-861	M-6	40530-KS6-831		C-18.2		41201-MAC-740	C-11.1				
		23461-KZ4-010	M-9	24329-KA3-740	M-10	30410-KZ4-A11	M-6	40530-KZ3-861		C-18.2		41201-ML3-791	C-11.1				
		23461-KZ4-B00	M-9	24430-KA3-740	M-10	30410-KZ4-B01	M-6	40530-KZ3-862		C-18.2	41202-KS6-306	C-11					
22100-KZ4-700	M-5	23471-KZ4-010	M-9	24435-KA3-710	M-10	30500-KZ4-003	C-22	40530-KZ4-002		C-18.3	41202-KZ4-B00	C-11.1					
22120-KS6-000	M-5	23472-KZ4-000	M-9	24435-KZ4-690	M-10	30700-KA5-771	C-22	40530-KZ4-B01		C-18.3	41203-KS6-305	C-11					
22201-KS6-700	M-5	23481-KZ4-700	M-9	24610-KS6-700	M-10			40530-MAC-682		C-18.2	41203-KZ4-811	C-11.1					
22321-KA3-710	M-5	23491-KZ4-000	M-9	24651-KA3-740	M-10			40531-KA3-831		C-18	41203-KZ4-B00	C-11.1					
22351-KS6-000	M-5	23492-KA3-710	M-9	24700-KS6-701	C-16	31000		40531-KA3-831		C-18.1	41204-KA3-710	C-11					
22352-KA4-000	M-5	23501-KZ4-700	M-9	24700-KZ4-890	C-16					40531-KA3-831	C-18.2	41204-KA3-710	C-11.1				
22401-KA3-710	M-5	23521-KW3-000	M-7				31100-KZ4-701	M-6		40531-KA4-731	C-18	41231-KZ4-000	C-11				
22810-KS6-700	M-7	23803-KS6-700	M-9	28000			31100-KZ4-861	M-6		40531-KA4-731	C-18.1	41231-KZ4-000	C-11.1				
22815-KS6-700	M-7	23803-KZ4-B00	M-9					31100-KZ4-A11		M-6	40531-KA4-731	C-18.2	41405-HA7-670	C-19.1			
22850-KZ4-000	M-5	23810-KS6-701	M-6		28210-KS6-700		M-11			40531-KA4-732	C-18	41405-HA7-670	C-19.2				
22870-KS6-700	C-1	23810-KZ4-620	M-6		28230-KS6-700		M-11			40531-KA4-732	C-18.1	41405-HA7-670	C-19.2				
22870-KZ4-730	C-1	23812-KS6-700	M-6		28237-KS6-000		M-5	32000		40531-KA4-732	C-18.2						
22870-KZ4-890	C-1	23812-KZ4-B00	M-6		28237-KZ4-A10		M-5				40531-KS6-831	C-18					
									32161-404-000	C-1							

ÍNDICE DE NÚMERO DE PEÇAS

Nº da Peça	Nº do bloco	Nº da Peça	Nº do bloco	Nº da Peça	Nº do bloco	Nº da Peça	Nº do bloco	Nº da Peça	Nº do bloco	Nº da Peça	Nº do bloco
42000		42701-KZ4-861	C-11.1	43109-MA3-006	C-7	43517-KS6-701	C-10	44650-ML3-305	C-8.1	45105-MY6-405	C-7
		42701-KZ4-B01	C-11.1	43109-MA3-006	C-9	43520-MJ6-305	C-10	446AS-ML3-910	C-8	45106-KS6-831	C-7
42301-KS6-700	C-11	42711-KZ4-611	C-11.1	43110-KS6-831	C-9	43530-KS7-831	C-10	44701-KS6-831	C-8	45107-KS6-702	C-7
42301-KS6-700	C-11.1	42711-KZ4-621	C-11.1	43110-KZ3-601	C-9			44701-KS6-831	C-8.1	45107-ML4-006	C-9
42301-KZ3-600	C-11.1	42711-KZ4-741	C-11	43112-KS6-701	C-9	44000		44701-MAC-682	C-8.2	45108-HA5-671	C-7
42301-KZ3-861	C-11.1	42711-KZ4-741	C-11.1	43125-KZ3-601	C-10			44701-ML3-791	C-8.1	45108-MY1-006	C-7
42301-KZ4-710	C-11.1	42711-KZ4-771	C-11	43125-KZ4-701	C-10	44125-MN5-000	C-12.2	44711-MAC-691	C-8.2	45110-KCY-671	C-7
42306-KS7-830	C-11	42711-KZ4-771	C-11.1	43131-KW3-006	C-9	44125-MN5-000	C-13.2	44711-ML3-911	C-8	45110-KS6-702	C-7
42306-KS7-830	C-11.1	42711-KZ4-B51	C-11.1	43150-KZ3-601	C-9	4420-KZ3-600	C-11.1	44711-ML3-911	C-8.1	45110-KZ3-026	C-7
42306-KZ3-600	C-11.1	42712-KS6-641	C-11	43209-MA3-006	C-7	44301-MAC-681	C-8.2	44711-ML3-911	C-8.2	45110-ML3-791	C-7
42306-KZ3-860	C-11.1	42712-KS6-641	C-11.1	43209-MA3-006	C-9	44301-MAC-780	C-8.2	44711-ML3-921	C-8	45112-KS6-701	C-7
42306-KZ4-710	C-11.1	42712-KZ4-611	C-11.1	43215-ML3-911	C-9	44301-ML3-791	C-8.1	44711-ML3-921	C-8.1	45125-KZ3-003	C-2
42311-KS6-830	C-11	42713-KS6-641	C-11	43330-KS6-700	C-9	44301-ML3-910	C-8	44711-ML3-921	C-8.2	45125-MAC-681	C-2.1
42311-KS6-830	C-11.1	42713-KS6-641	C-11.1	43340-KS6-831	C-9	44311-KS6-830	C-8	44712-371-003	C-11.1	45125-ML3-791	C-2.1
42311-KZ3-600	C-11.1	42713-KZ4-611	C-11.1	43340-KZ3-600	C-9	44311-MAC-680	C-8.2	44712-KA3-711	C-8.2	45127-KZ4-003	C-2
42601-MAC-680	C-11.1	42714-KA3-710	C-8	43340-KZ4-B00ZA	C-9	44311-ML3-790	C-8.1	44712-KS6-641	C-8	45131-166-016	C-7
42601-ML3-682	C-11	42714-KA3-710	C-8.1	43351-KZ4-000	C-11	44312-MAC-680	C-8.2	44712-KS6-641	C-8.1	45131-166-016	C-9
42601-ML3-790	C-11.1	42714-KA3-710	C-8.2	43351-ML3-790	C-11.1	44312-MAC-740	C-8.2	44712-KS6-641	C-8.2	45131-HAS-672	C-7
42610-KZ4-405	C-11.1	42714-KA3-710	C-11	43352-568-003	C-7	44312-ML3-790	C-8.1	44713-KS6-641	C-8	45131-KAE-006	C-7
42610-KZ4-406	C-11.1	42714-KA3-710	C-11.1	43352-568-003	C-9	44312-ML3-910	C-8	44713-KS6-641	C-8.1	45131-KZ4-701	C-7
42610-KZ4-811	C-11	42715-KA2-680	C-11	43353-461-771	C-7	44320-ML3-910	C-8	44713-KS6-641	C-8.2	45131-MAC-681	C-7
42610-ML3-405	C-11.1	42715-KA2-680	C-11.1	43353-461-771	C-9	44601-MAC-680	C-8.2	44713-MG7-003	C-8.2	45132-166-016	C-7
42611-KZ4-405	C-11.1	42717-329-000	C-11.1	43435-392-000	C-18.3	44601-ML3-600	C-8.1	44713-MR1-671	C-11.1	45132-166-016	C-9
42611-KZ4-406	C-11.1			43468-KS6-700	C-18	44601-ML3-790	C-8.1	44715-MA0-770	C-8	45133-MA3-006	C-7
42611-KZ4-811	C-11	43000		43468-KS6-700	C-18.1	44601-ML3-910	C-8	44715-MA0-770	C-8.1	45133-MA3-006	C-9
42611-ML3-405	C-11.1			43468-KS6-700	C-18.2	44610-KS6-315	C-8	44715-MA0-770	C-8.2	45150-MAC-681	C-7
42620-ML3-681	C-11	43100-ML3-791	C-9	43468-KS6-700	C-18.3	44610-KZ4-405	C-8.1			45203-MG3-016	C-7
42620-ML3-681	C-11.1	43100-ML3-911	C-9	43500-KZ3-861	C-10	44610-ML3-790	C-8.1	45000		45203-MG3-016	C-9
42630-KZ4-325	C-11	43101-ML3-911	C-9	43500-KZ4-701	C-10	44610-ML3-910	C-8			45215-HA5-672	C-7
42630-KZ4-405	C-11.1	43102-KS6-701	C-9	43503-KS6-701	C-10	44611-KS6-315	C-8	45100-MAC-671	C-7	45351-KZ1-771	C-8.1
42635-MAC-680	C-11.1	43103-KS6-702	C-9	43504-MB2-006	C-10	44611-KZ4-405	C-8.1	45100-ML3-791	C-7	45351-MAC-680	C-8.2
42650-KZ4-305	C-11.1	43104-KS6-702	C-9	43510-KZ3-601	C-10	44620-KA3-830	C-8	45100-ML3-792	C-7	45351-ML3-910	C-8
42650-KZ4-306	C-11.1	43105-KS6-702	C-9	43511-KS6-701	C-10	44620-KA3-830	C-8.1	45100-ML3-911	C-7	45461-KA3-710	C-6
42650-KZ4-600	C-11.1	43105-KZ1-405	C-9	43511-KS6-702	C-10	44620-MAC-680	C-8.2	45101-ML3-791	C-7	45461-KA3-710	C-6.1
42650-KZ4-B00	C-11.1	43106-KS6-702	C-9	43512-KS7-833	C-10	44620-ML3-790	C-8.1	45101-ML3-792	C-7	45461-KA3-710	C-6.2
42701-KZ4-013	C-11	43108-KS6-701	C-9	43512-KZ3-861	C-10	44630-KZ4-405	C-8.1	45101-ML3-911	C-7	45461-KA3-710	C-6.3
42701-KZ4-602	C-11.1	43108-ML3-791	C-9	43513-KS6-701	C-10	44650-MAC-305	C-8.1	45105-KS6-831	C-7	45461-KA3-710	C-6.4
42701-KZ4-711	C-11.1	43108-MY6-671	C-9	43514-KS6-701	C-10	44650-MAC-680	C-8.2	45105-KZ1-405	C-7	45462-KA3-710	C-6

ÍNDICE DE NÚMERO DE PEÇAS

Nº da Peça	Nº do bloco	Nº da Peça	Nº do bloco	Nº da Peça	Nº do bloco	Nº da Peça	Nº do bloco	Nº da Peça	Nº do bloco	Nº da Peça	Nº do bloco
45462-KA3-710	C-6.1	46512-KZ4-700	C-16	50617-MAC-670	C-17	51403-KZ4-711	C-6.4	51412-KZ4-711	C-6.4	51437-KZ4-711	C-6.3
45462-KA3-710	C-6.2	46512-KZ4-710	C-16	50617-MAC-680	C-17	51403-KZ4-B01	C-6.4	51412-MAC-741	C-6.4	51437-KZ4-711	C-6.4
45462-KA3-710	C-6.3	46513-KS7-700	C-16	50618-MAC-680	C-17	51403-ML3-801	C-6.2	51414-KZ3-701	C-6	51437-KZ4-B01	C-6.4
45462-KA3-710	C-6.4	46513-KZ3-600	C-16	50642-KZ3-600	C-17	51404-KZ3-701	C-6	51414-KZ3-701	C-6.1	51437-ML3-601	C-6.2
45468-KS7-830	C-4	46513-KZ3-860	C-16	50642-KZ3-890	C-17	51404-KZ3-731	C-6.1	51414-KZ4-711	C-6.3	51441-KZ3-601	C-6.4
45468-KS7-830	C-4.1	46525-KK0-003	C-16	50642-KZ4-860	C-17	51404-KZ4-711	C-6.3	51414-KZ4-711	C-6.4	51441-KZ3-731	C-6.1
45500-KS6-841	C-2			50642-ML3-910	C-17	51404-KZ4-711	C-6.4	51414-MAC-741	C-6.4	51441-KZ4-305	C-6.3
45503-KV3-006	C-10	50000				51404-MAC-741	C-6.4	51414-ML3-791	C-6.2	51441-KZ4-701	C-6
45504-KN5-006	C-2			51000		51404-ML3-791	C-6.2	51415-KZ3-701	C-6	51441-KZ4-A11	C-6.4
45504-KN5-006	C-2.1	50090-KZ4-A10ZA	C-22			51405-KZ4-711	C-6.3	51415-KZ3-701	C-6.1	51441-KZ4-B11	C-6.4
45510-KCE-671	C-2.1	50090-KZ4-B00ZA	C-22	51400-KZ4-601ZA	C-6.4	51405-KZ4-711	C-6.4	51415-KZ4-711	C-6.3	51441-ML3-601	C-6.2
45510-ML3-790	C-2.1	50100-KZ4-600ZA	C-22	51400-KZ4-631	C-6.2	51405-MAC-741	C-6.4	51415-KZ4-711	C-6.4	51441-ML3-791	C-6.2
45513-KA3-732	C-2	50100-KZ4-700ZA	C-22	51400-KZ4-661	C-6.2	51405-ML3-911	C-6	51415-MAC-741	C-6.4	51447-KA4-711	C-6.2
45513-KA3-732	C-2.1	50100-KZ4-710ZA	C-22	51400-KZ4-741	C-6	51405-ML3-911	C-6.1	51415-ML3-791	C-6.2	51447-KZ3-003	C-6
45513-KCE-671	C-2.1	50100-KZ4-731ZA	C-22	51400-KZ4-751	C-6	51405-ML3-921	C-6	51419-KZ3-003	C-6	51447-KZ3-003	C-6.1
45517-166-006	C-2	50100-KZ4-890ZB	C-22	51400-KZ4-761	C-6.3	51405-ML3-921	C-6.1	51419-KZ3-003	C-6.1	51447-KZ4-711	C-6.3
45517-166-006	C-2.1	50140-KZ3-700ZB	C-22	51400-KZ4-771	C-6	51405-ML3-921	C-6.2	51420-KZ3-701	C-6	51447-KZ4-711	C-6.4
45517-GW0-751	C-2.1	50140-KZ3-890ZB	C-22	51400-KZ4-831	C-6.1	51406-KZ3-741	C-6	51420-KZ3-731	C-6.1	51447-MAC-741	C-6.4
45518-GM9-711	C-10	50140-ML3-910ZA	C-22	51400-KZ4-851	C-6.1	51406-KZ4-B01	C-6.4	51420-ML3-601	C-6.2	51450-KZ3-003	C-6
45518-KA3-731	C-2	50306-GN5-830	C-3	51400-KZ4-871	C-6.1	51407-KZ4-861	C-6.2	51420-ML3-791	C-6.2	51450-KZ3-731	C-6.1
45518-KA3-731	C-2.1	50306-GN5-830	C-3.1	51400-KZ4-911	C-6.2	51408-KZ3-731	C-6.1	51425-KZ4-601	C-6.4	51450-KZ4-711	C-6.3
45520-GM9-711	C-10	50352-KE1-000	C-22	51400-KZ4-A11ZA	C-6.4	51408-KZ3-731	C-6.2	51425-KZ4-711	C-6.3	51450-KZ4-711	C-6.4
45520-KA3-731	C-2	50401-KZ4-700	C-22	51400-KZ4-B01ZA	C-6.4	51408-KZ4-711	C-6.3	51425-KZ4-A11	C-6.4	51450-MAC-741	C-6.4
45520-KA3-731	C-2.1	50401-KZ4-730	C-22	51401-KZ3-701	C-6	51408-KZ4-711	C-6.4	51425-KZ4-B01	C-6.4	51450-ML3-791	C-6.2
45523-KA3-731	C-2	50401-KZ4-890	C-22	51401-KZ3-731	C-6.1	51408-MAC-741	C-6.4	51430-KZ3-601	C-6.4	51451-KZ3-003	C-6
45523-KA3-731	C-2.1	50405-KS6-700	C-22	51401-KZ4-681	C-6.2	51410-KZ4-601	C-6.4	51430-KZ4-305	C-6.3	51451-KZ3-711	C-6.3
45530-KN5-305	C-2	50405-KZ4-700	C-22	51401-KZ4-701	C-6	51410-KZ4-701	C-6	51430-KZ4-811	C-6.1	51451-KZ3-731	C-6.1
45530-KN5-305	C-2.1	50410-KZ4-000	C-22	51401-KZ4-711	C-6.3	51410-KZ4-711	C-6.3	51430-KZ4-821	C-6.1	51451-KZ3-731	C-6.2
		50500-KA3-820	C-17	51401-KZ4-731	C-6.1	51410-KZ4-731	C-6.1	51430-KZ4-A11	C-6.4	51451-KZ4-711	C-6.4
		50530-KA4-000	C-17	51401-KZ4-801	C-6.4	51410-KZ4-B01	C-6.4	51430-KZ4-B01	C-6.4	51453-KK0-004	C-19
		50603-KS6-700	C-17	51401-MAC-681	C-6.4	51410-ML3-601	C-6.2	51431-KZ3-701	C-6	51453-KK0-004	C-19.1
46182-500-013	C-10	50616-KZ3-600	C-17	51401-ML3-791	C-6.2	51410-ML3-791	C-6.2	51431-KZ4-891	C-6.2	51453-KK0-004	C-19.2
46503-KW3-000	C-16	50616-KZ3-890	C-17	51401-ML3-921	C-6	51411-KZ3-701	C-6	51435-KZ3-701	C-6	51453-KK0-004	C-19.3
46504-KV6-701	C-10	50616-KZ4-860	C-17	51402-KZ4-811	C-6	51411-KZ3-731	C-6.1	51435-ML3-601	C-6.2	51456-469-013	C-6
46504-KV6-702	C-10	50616-ML3-910	C-17	51402-KZ4-821	C-6.1	51412-KA4-711	C-6.2	51436-KZ4-711	C-6.3	51456-KZ3-731	C-6.1
46510-KZ4-000	C-16	50617-KS6-830	C-17	51402-KZ4-841	C-6.2	51412-KZ3-003	C-6	51436-KZ4-711	C-6.4	51456-KZ3-731	C-6.2
46510-KZ4-890	C-16	50617-KS6-830	C-17	51402-KZ4-B01	C-6.4	51412-KZ3-003	C-6.1	51436-MAC-781	C-6.4	51456-KZ4-711	C-6.3
46512-KZ3-860	C-16	50617-MAC-670	C-17	51403-KZ4-711	C-6.3	51412-KZ4-711	C-6.3	51436-ML3-601	C-6.2	51456-KZ4-711	C-6.4

ÍNDICE DE NÚMERO DE PEÇAS

Nº da Peça	Nº do bloco	Nº da Peça	Nº do bloco	Nº da Peça	Nº do bloco	Nº da Peça	Nº do bloco	Nº da Peça	Nº do bloco	Nº da Peça	Nº do bloco
51461-KZ3-003	C-6	51610-ML3-790	C-6.2	52144-KZ4-700	C-18	52192-KZ4-890	C-18.2	52421-KZ4-731	C-19.1	52427-KZ4-701	C-19.1
51475-KZ3-013	C-6	51610-ML3-910	C-6	52146-ML3-791	C-18.1	52200-KZ4-B00	C-18.3	52421-KZ4-901	C-19.1	52427-KZ4-901	C-19.1
51476-KZ3-003	C-6	51610-ML3-910	C-6.1	52146-ML3-911	C-18	52400-KZ4-611	C-19.2	52421-KZ4-A21	C-19.2	52427-KZ4-901	C-19.2
51476-KZ4-711	C-6.3	51611-KZ4-710	C-6.3	52146-ML3-911	C-18.1	52400-KZ4-681	C-19.1	52421-KZ4-B11	C-19.3	52427-KZ4-901	C-19.3
51476-KZ4-711	C-6.4	51614-MAC-680ZA	C-8.2	52146-ML3-911	C-18.2	52400-KZ4-761	C-19.1	52422-KS6-701	C-19	52428-KS6-701	C-19
51480-KZ4-701	C-6	51614-MAC-780ZA	C-8.2	52146-ML3-911	C-18.3	52400-KZ4-771	C-19	52422-KS6-701	C-19.1	52428-KS6-701	C-19.1
51480-KZ4-741	C-6	51620-KZ3-000	C-6	52148-MAC-780	C-18.3	52400-KZ4-871	C-19.1	52422-KS6-701	C-19.2	52428-KZ4-901	C-19.1
51490-KZ3-810	C-6	51620-KZ3-000	C-6.1	52148-ML3-910	C-18	52400-KZ4-901	C-19.1	52422-KS6-701	C-19.3	52428-KZ4-901	C-19.2
51490-KZ3-821	C-6.1	51620-MAC-780ZA	C-6.4	52148-ML3-910	C-18.1	52400-KZ4-A21	C-19.2	52422-KZ4-A11	C-19.2	52428-KZ4-901	C-19.3
51490-KZ4-305	C-6.3	51620-ML3-600	C-6.2	52148-ML3-910	C-18.2	52400-KZ4-B11	C-19.3	52422-KZ4-A11	C-19.3	52429-KS6-831	C-19
51490-KZ4-305	C-6.4	51620-ML3-600	C-6.3	52156-ML3-790	C-18.1	52401-KZ4-701	C-19	52423-KS6-701	C-19	52429-KS6-831	C-19.1
51490-MAC-741	C-6.4	51620-ML3-600ZB	C-6.4	52156-ML3-910	C-18	52401-KZ4-701	C-19.1	52423-KS6-701	C-19.1	52429-KZ4-901	C-19.1
51490-ML3-305	C-6.2	51620-ML3-790	C-6.2	52156-ML3-910	C-18.1	52401-KZ4-731	C-19.1	52423-KS6-701	C-19.2	52429-KZ4-901	C-19.2
51500-KZ4-601ZA	C-6.4	51634-KZ3-003	C-6	52156-ML3-910	C-18.2	52401-KZ4-B00	C-19.3	52423-KS6-701	C-19.3	52429-KZ4-901	C-19.3
51500-KZ4-631	C-6.2	51634-KZ3-003	C-6.1	52156-ML3-910	C-18.3	52401-MAC-681	C-19.2	52424-KS6-701	C-19	52431-KS6-831	C-19
51500-KZ4-661	C-6.2			52158-GBF-830	C-18.3	52401-ML3-791	C-19.1	52424-KS6-701	C-19.1	52431-KS6-831	C-19.1
51500-KZ4-741	C-6	52000		52158-KA3-831	C-18	52402-KZ4-601	C-19.2	52424-KS6-701	C-19.2	52431-KZ4-901	C-19.1
51500-KZ4-751	C-6			52158-KA3-831	C-18.1	52402-KZ4-601	C-19.3	52424-KZ3-731	C-19.1	52431-MAC-681	C-19.2
51500-KZ4-761	C-6.3	52000-KZ4-700	C-18	52158-KA3-831	C-18.2	52402-KZ4-811	C-19	52424-KZ4-A11	C-19.2	52431-MAC-681	C-19.3
51500-KZ4-771	C-6	52000-KZ4-730	C-18.1	52158-KA3-831	C-18.3	52402-KZ4-811	C-19.1	52424-KZ4-A11	C-19.3	52432-KZ4-901	C-19.1
51500-KZ4-831	C-6.1	52000-KZ4-860ZA	C-18.1	52161-KS7-831	C-18	52402-KZ4-821	C-19.1	52425-381-771	C-6	52432-KZ4-901	C-19.2
51500-KZ4-851	C-6.1	52100-KZ3-600	C-18.2	52161-KS7-831	C-18.1	52403-KZ4-821	C-19	52425-KZ4-611	C-19.2	52432-KZ4-901	C-19.3
51500-KZ4-871	C-6.1	52100-KZ4-710	C-18.2	52161-KS7-831	C-18.2	52403-KZ4-831	C-19.1	52425-KZ4-681	C-19.1	52433-MAC-681	C-19.2
51500-KZ4-911	C-6.2	52100-KZ4-890ZA	C-18.2	52161-KS7-831	C-18.3	52403-KZ4-A11	C-19.2	52425-KZ4-701	C-19	52433-MAC-741	C-19.2
51500-KZ4-A11ZA	C-6.4	52100-KZ4-A10	C-18.2	52170-KS7-830	C-18	52403-KZ4-A11	C-19.3	52425-KZ4-731	C-19.1	52433-MAC-741	C-19.3
51500-KZ4-B01ZA	C-6.4	52108-KZ4-701	C-18	52170-KZ3-601	C-18.2	52403-MAC-681	C-19.2	52425-KZ4-761	C-19.1	52434-KZ4-901	C-19.1
51520-KZ3-701	C-6	52109-KS7-830	C-18	52170-KZ3-601	C-18.3	52410-KZ4-611	C-19.2	52425-KZ4-901	C-19.1	52434-KZ4-901	C-19.2
51520-KZ3-731	C-6.1	52109-KS7-830	C-18.1	52170-KZ3-701	C-18.1	52410-KZ4-681	C-19.1	52425-KZ4-A21	C-19.2	52434-KZ4-901	C-19.3
51520-ML3-601	C-6.2	52141-KS7-830	C-18.1	52170-KZ4-891	C-18.2	52410-KZ4-761	C-19.1	52425-KZ4-A21	C-19.3	52435-KS6-701	C-19
51520-ML3-791	C-6.2	52141-KZ4-700	C-18	52171-KR6-000	C-18	52410-KZ4-771	C-19	52426-KZ4-003	C-19	52435-KS6-701	C-19.1
51525-KZ4-601	C-6.4	52141-KZ4-890	C-18.2	52171-KR6-000	C-18.1	52410-KZ4-871	C-19.1	52426-KZ4-601	C-19.2	52435-MAC-681	C-19.2
51525-KZ4-711	C-6.3	52141-KZ4-890	C-18.3	52171-KR6-000	C-18.2	52410-KZ4-901	C-19.1	52426-KZ4-711	C-19.1	52435-MAC-741	C-19.2
51525-KZ4-A11	C-6.4	52142-KZ3-860	C-18.2	52171-KR6-000	C-18.3	52410-KZ4-A21	C-19.2	52426-KZ4-731	C-19.1	52435-MAC-741	C-19.3
51525-KZ4-B01	C-6.4	52142-KZ3-860	C-18.3	52175-KA3-831	C-18	52410-KZ4-B11	C-19.3	52426-KZ4-861	C-19.1	52435-ML3-791	C-19.1
51610-MAC-780ZA	C-6.4	52143-KZ3-860	C-18.2	52175-KA3-831	C-18.1	52421-KZ4-611	C-19.2	52426-KZ4-901	C-19.1	52437-KA3-731	C-19
51610-ML3-600	C-6.2	52143-KZ3-860	C-18.3	52190-KS7-830	C-18	52421-KZ4-681	C-19.1	52426-KZ4-A11	C-19.2	52437-KA3-731	C-19.1
51610-ML3-600	C-6.3	52144-KS7-831	C-18	52190-KS7-830	C-18.1	52421-KZ4-701	C-19	52426-KZ4-B01	C-19.3	52437-KA3-731	C-19.2
51610-ML3-600ZB	C-6.4	52144-KS7-831	C-18.1	52191-KZ4-890	C-18.2	52421-KZ4-711	C-19.1	52427-KZ4-701	C-19	52437-KA3-731	C-19.3

ÍNDICE DE NÚMERO DE PEÇAS

Nº da Peça	Nº do bloco	Nº da Peça	Nº do bloco	Nº da Peça	Nº do bloco	Nº da Peça	Nº do bloco	Nº da Peça	Nº do bloco	Nº da Peça	Nº do bloco
52437-KS6-305	C-19	52460-KZ4-010	C-19	52476-KZ3-860	C-19.2	53169-ML3-600	C-1	53230-KZ4-700	C-3	77100-KZ4-306	C-13.2
52437-KS6-305	C-19.1	52460-ML3-790	C-19.1	52476-KZ3-860	C-19.3	53169-ML3-790	C-1	53230-KZ4-710	C-3	77100-KZ4-700	C-13
52438-KA3-731	C-19	52463-KZ3-730	C-19.1	52477-KZ4-710	C-19.1	53172-KA3-730	C-1	53230-KZ4-860	C-3	77100-KZ4-710	C-13.2
52438-KA3-731	C-19.1	52463-KZ3-860	C-19.1	52477-KZ4-710	C-19.2	53172-KAE-730	C-1	53230-KZ4-890	C-3	77100-KZ4-760	C-13.2
52438-KA3-731	C-19.2	52463-KZ4-000	C-19	52477-KZ4-710	C-19.3	53174-KA3-730	C-1	53230-KZ4-B00	C-3.1	77100-KZ4-860	C-13.1
52438-KA3-731	C-19.3	52463-KZ4-B00	C-19.3	52486-KZ3-730	C-19.1	53174-KCE-670	C-1	53231-KZ3-600	C-3.1	77100-KZ4-900	C-13.2
52440-KZ3-731	C-19.1	52464-KZ3-730	C-19.1	52486-KZ3-730	C-19.1	53174-KN5-006	C-2.1			77100-KZ4-B00	C-13.2
52440-KZ4-701	C-19	52464-KZ3-860	C-19.1	52486-ML3-790	C-19.1	53174-KS6-831	C-2	61000		77100-ML3-790	C-13.1
52440-MAC-681	C-19.2	52464-KZ3-860	C-19.2	52486-ML3-790	C-19.1	53175-KCE-670	C-2.1			77100-ML3-910	C-13
52440-MAC-741	C-19.2	52464-KZ3-860	C-19.3	52486-ML3-790	C-19.2	53175-KS6-671	C-2	61100-KA3-732ZC	C-5	77101-KS3-306	C-13.2
52440-MAC-741	C-19.3	52464-KZ4-000	C-19	52487-KN5-000	C-19	53175-ML3-790	C-2.1	61101-441-000	C-3	77101-KS3-610	C-13.2
52440-ML3-601	C-19.1	52464-KZ4-710	C-19.1	52487-KS6-701	C-19	53176-KS6-006	C-2	61101-441-000	C-3.1	77101-KS4-B00	C-13.2
52440-ML3-791	C-19.1	52464-KZ4-710	C-19.2			53176-ML3-791	C-2.1	61101-ML3-600ZA	C-5	77101-KZ3-305	C-13.2
52445-KA3-831	C-19.2	52464-KZ4-710	C-19.3	53000		53177-430-000	C-1	61101-ML3-600ZB	C-5	77101-KZ3-307	C-13.2
52445-KT1-671	C-19	52464-KZ4-B00	C-19.3			53178-KA3-840	C-1	61101-ML3-790ZA	C-5	77101-KZ3-309	C-13.2
52445-KT1-671	C-19.1	52465-KZ3-600	C-19.2	53100-KZ3-730ZA	C-3	53178-MAC-740	C-1	61136-MAC-680ZA	C-3.1	77101-KZ3-700	C-13.1
52445-KT1-671	C-19.2	52465-KZ4-305	C-19.1	53100-KZ3-890ZA	C-3	53192-KA3-700	C-1	61136-MAC-740ZA	C-3.1	77101-KZ3-770	C-13.1
52447-KS6-701	C-19	52465-KZ4-306	C-19.1	53100-KZ4-000	C-3	53200-KZ3-700	C-4	61136-ML3-600ZA	C-3	77101-KZ3-890	C-13.2
52447-KS6-701	C-19.1	52465-KZ4-A10	C-19.2	53100-KZ4-710ZB	C-3	53200-KZ4-600	C-4.1	61136-ML3-600ZB	C-3	77101-KZ3-900	C-13.2
52448-KZ4-003	C-19	52465-KZ4-B00	C-19.3	53100-KZ4-A10ZA	C-3.1	53200-KZ4-700	C-4	61136-ML3-790ZA	C-3	77101-KZ3-A10	C-13.2
52448-KZ4-003	C-19.1	52470-KZ3-730	C-19.1	53100-KZ4-B00ZA	C-3.1	53200-KZ4-710	C-4	61136-ML3-910	C-3	77101-KZ3-305	C-13.2
52451-KZ4-003	C-19	52470-KZ4-000	C-19	53100-MAC-680ZA	C-3.1	53200-KZ4-860	C-4			77101-KZ4-305	C-13.2
52451-KZ4-003	C-19.1	52470-KZ4-010	C-19	53100-ML3-790ZA	C-3	53200-KZ4-890	C-4	77000		77101-KZ4-306	C-13.2
52451-KZ4-901	C-19.1	52473-KZ3-730	C-19.1	53140-MAC-680	C-1	53200-KZ4-B00	C-4.1			77101-KZ4-700	C-13
52451-KZ4-901	C-19.2	52473-KZ3-860	C-19.1	53140-ML3-601	C-1	53200-ML3-910	C-4	77100-KZ3-305	C-13.2	77101-KZ4-860	C-13.1
52451-KZ4-901	C-19.3	52473-KZ3-860	C-19.2	53141-KZ4-000	C-1	53214-371-010	C-4.1	77100-KZ3-306	C-13.2	77101-KZ4-900	C-13.2
52452-KZ4-003	C-19	52473-KZ3-860	C-19.3	53163-MAC-670	C-1	53214-KA3-731	C-4	77100-KZ3-307	C-13.2	77101-ML3-790	C-13.1
52452-KZ4-003	C-19.1	52473-KZ4-000	C-19	53163-ML3-600	C-1	53214-KA3-732	C-4	77100-KZ3-309	C-13.2	77105-KA3-830	C-13
52452-KZ4-003	C-19.1	52475-KZ3-600	C-19.2	53164-MAC-680	C-1	53214-KZ3-861	C-4	77100-KZ3-610	C-13.2	77105-KZ3-700	C-13.1
52452-KZ4-003	C-19.2	52475-KZ3-600	C-19.3	53165-430-000	C-1	53214-KZ3-861	C-4.1	77100-KZ3-700	C-13.1	77110-KA3-730	C-13
52452-KZ4-003	C-19.3	52475-KZ3-730	C-19.1	53166-430-000	C-1	53214-KZ4-701	C-4	77100-KZ3-710	C-13.2	77110-KA3-730	C-13.1
52453-KZ4-003	C-19	52475-KZ3-860	C-19.1	53166-ML3-600	C-1	53214-KZ4-702	C-4	77100-KZ3-730	C-13.1	77701-ML3-910	C-13
52453-KZ4-003	C-19.1	52475-KZ3-860	C-19.2	53167-KS6-000	C-1	53229-KA3-710	C-4	77100-KZ3-770	C-13.1		
52453-KZ4-003	C-19.2	52475-KZ3-860	C-19.3	53167-MAC-680	C-1	53229-KZ4-890	C-4	77100-KZ3-870	C-13.1	80000	
52453-KZ4-003	C-19.3	52475-KZ4-305	C-19.1	53167-ML3-600	C-1	53229-KZ4-890	C-4.1	77100-KZ3-890	C-13.2		
52454-KZ4-003	C-19	52475-KZ4-306	C-19.1	53168-KS6-000	C-1	53230-KZ3-000	C-3	77100-KZ3-900	C-13.2	80100-KS6-700ZA	C-20
52460-KZ3-730	C-19.1	52476-KZ3-730	C-19.1	53168-ML3-600	C-1	53230-KZ3-700	C-3	77100-KZ3-A10	C-13.2	80100-KZ3-700ZA	C-20.1
52460-KZ4-000	C-19	52476-KZ3-860	C-19.1	53169-KZ4-000	C-1	53230-KZ4-600	C-3.1	77100-KZ4-305	C-13.2	80100-KZ3-890ZA	C-20.1

ÍNDICE DE NÚMERO DE PEÇAS

Nº da Peça	Nº do bloco	Nº da Peça	Nº do bloco	Nº da Peça	Nº do bloco	Nº da Peça	Nº do bloco	Nº da Peça	Nº do bloco	Nº da Peça	Nº do bloco
80100-KZ3-890ZB	C-20.1	87121-KZ4-A10ZA	C-25.3	87516-KZ1-880	C-19.2	90016-KS6-700	M-4	90106-KZ4-000	C-22	90128-KZ4-010	C-19
80100-KZ4-B00ZA	C-20.1	87122-KW3-770	C-22	87516-KZ1-880	C-19.3	90016-ML3-680	M-4	90106-KZ4-890	C-22	90128-KZ4-010	C-19.1
80100-ML3-790ZA	C-20.1	87122-KZ3-600ZA	C-25.2	87516-KZ4-671	C-19	90022-MG8-000	M-10	90106-MJ0-000	C-4	90128-KZ4-710	C-19.1
		87122-KZ4-730	C-25	87516-KZ4-671	C-19.1	90035-360-000	M-3	90106-MJ0-000	C-4.1	90128-KZ4-710	C-19.2
		87122-KZ4-860ZA	C-25	87516-ML3-970	C-19.1	90035-KZ4-620	M-3	90107-KF0-000	C-4	90128-KZ4-710	C-19.3
		87123-KZ3-600ZA	C-25.2	87517-KZ4-300	C-14	90037-360-000	M-1	90108-GK1-000	C-13.2	90128-ML3-600	C-19.1
		87126-KZ3-600ZA	C-25.2	87517-KZ4-300	C-14.1	90037-360-000	M-3	90108-GN1-000	C-22	90129-KZ3-861	C-19.1
83510-KZ3-600ZA	C-13.2	87126-KZ3-730	C-25	87517-KZ4-300	C-14.2	90037-360-000	M-4	90108-MN0-000	C-12.2	90129-KZ3-861	C-19.2
83510-KZ3-700ZB	C-13.1	87126-KZ3-890ZA	C-25.1	87560-GBF-770	C-24	90037-360-000	M-7	90109-ML3-840	C-10	90129-KZ3-861	C-19.3
83510-KZ3-890ZA	C-13.2	87126-KZ3-A10ZA	C-25.3	87560-KA3-740	C-24	90051-KS7-830	M-2	90110-KA3-830	C-12	90129-KZ4-010	C-19
83510-KZ3-890ZB	C-13.2	87126-KZ4-700	C-25	87560-KA3-750	C-24	90053-KZ4-000	M-6	90110-KA3-830	C-12.1	90129-KZ4-010	C-19.1
83510-KZ3-A10ZA	C-13.2	87126-KZ4-710ZA	C-25.1	87560-ML3-790	C-24	90053-KZ4-620	M-6	90111-KS6-000	C-2	90130-KZ3-700	C-19.1
83510-ML3-790ZA	C-13.1	87126-KZ4-860ZA	C-25	87560-ML3-970	C-24	90089-KR0-000	M-2	90111-ML3-791	C-2.1	90130-KZ3-861	C-19.1
83512-KA4-700	C-13	87126-KZ4-B00ZA	C-25.3			90101-KA4-700	C-16	90112-413-000	M-9	90130-KZ4-010	C-19
83515-KS7-830	C-13	87127-KZ3-600ZA	C-25.2			90101-KS6-700	C-9	90113-HB3-000	C-18.1	90130-KZ4-710	C-19.1
83515-KS7-830	C-13.2	87127-KZ3-730	C-25			90101-MAC-680	C-16	90113-KZ3-000	C-6	90130-KZ4-710	C-19.2
83515-KZ3-700	C-13.1	87127-KZ3-890ZA	C-25.1			90101-ML3-840	C-12	90113-KZ3-000	C-6.1	90130-KZ4-710	C-19.3
83520-KS7-831ZB	C-13	87127-KZ3-A10ZA	C-25.3	89201-KS6-810	C-23	90101-ML3-840	C-12.1	90113-KZ3-000	C-6.2	90131-MS6-900	C-7
83610-K23-600ZA	C-13.2	87127-KZ4-700	C-25	89216-KS6-000	C-23	90101-ML3-840	C-14	90113-KZ3-000	C-6.3	90131-MS6-900	C-7
83610-KZ3-700ZB	C-13.1	87127-KZ4-710ZA	C-25.1	89301-KA4-811	C-23	90101-ML3-840	C-14.1	90113-KZ3-000	C-6.4	90133-KA3-730	C-13
83610-KZ3-890ZA	C-13.2	87127-KZ4-860ZA	C-25			90102-GT4-000	C-12.2	90113-MAC-680	C-6.4	90133-KA3-730	C-13.1
83610-KZ3-890ZB	C-13.2	87127-KZ4-B00ZA	C-25.3			90102-KS6-000	C-15	90113-MAC-680	C-8.2	90133-KA3-730	C-13.2
83610-KZ3-A10ZA	C-13.2	87128-KZ3-600ZA	C-25.2	90001-GHB-630	M-2	90103-KF0-000	C-3.1	90113-MAC-780	C-6.4	90137-KA3-830	C-12
83610-ML3-790ZA	C-13.1	87129-KZ3-600ZA	C-25.2	90001-GHB-690	M-4	90103-KF0-000	C-4.1	90114-166-006	C-2	90137-KA3-830	C-12.1
83620-KS6-701ZB	C-13	87507-GBF-670	C-24	90001-GHB-780	M-4	90104-KZ4-000	C-22	90114-166-006	C-2.1	90137-KA3-830	C-12.2
		87507-GBF-670	C-24	90001-GHB-790	M-4	90105-KAE-870	C-8.1	90114-428-870	C-1	90145-MS9-611	C-2
		87507-GBF-720	C-24	90004-GHB-630	M-2	90105-MAC-680	C-8.2	90114-MAC-780	C-8.2	90145-MS9-611	C-2.1
		87507-GBF-720	C-24	90004-GHB-690	M-4	90105-MK5-010	C-8	90114-ML3-600	C-1	90145-MS9-611	C-10
84601-HA7-670	C-14.2	87507-KZ3-900	C-24	90004-GHB-780	M-4	90105-MK5-010	C-11	90115-KV3-700	C-18.2	90153-KS7-830	C-19
84706-415-000	C-12.2	87507-KZ3-930	C-24	90004-GHB-790	M-4	90105-MK5-010	C-11.1	90115-KV3-700	C-18.3	90153-KS7-830	C-19.1
		87508-GS2-910	C-24	90006-HA8-630	M-1	90106-KS6-700	C-18	90117-KS7-831	C-18	90153-KZ4-710	C-19.1
		87508-ML3-790	C-24	90008-GE0-710	C-15	90106-KS6-700	C-18.1	90117-KS7-831	C-18.1	90153-KZ4-710	C-19.2
		87516-KS6-780	C-19	90008-GE0-710	C-15.1	90106-KS6-700	C-18.2	90117-KZ3-861	C-18.2	90153-KZ4-710	C-19.3
87121-KZ4-600ZA	C-25.2	87516-KS6-780	C-19.1	90011-KZ4-700	M-1	90106-KS6-700	C-18.3	90117-KZ3-861	C-18.3	90154-KZ3-000	C-7
87121-KZ4-700	C-25	87516-KZ1-600	C-19.1	90012-KZ4-700	M-7	90106-KZ3-000	C-6	90118-KS6-000	C-22	90154-KZ3-730	C-7
87121-KZ4-710ZA	C-25.1	87516-KZ1-600	C-19.2	90013-430-000	M-5	90106-KZ3-000	C-6.1	90118-KZ3-860	C-22	90155-KZ3-000	C-7
87121-KZ4-730	C-25	87516-KZ1-600	C-19.3	90015-KA3-711	M-7	90106-KZ3-000	C-6.2	90125-KA4-000	C-11.1	90155-KZ3-730	C-7
87121-KZ4-860ZA	C-25	87516-KZ1-880	C-19.1	90015-KS6-700	M-4	90106-KZ3-000	C-6.3	90125-KT1-670	C-11	90173-KZ4-711	C-6.3
87121-KZ4-890ZA	C-25.1										

ÍNDICE DE NÚMERO DE PEÇAS

Nº da Peça	Nº do bloco	Nº da Peça	Nº do bloco	Nº da Peça	Nº do bloco	Nº da Peça	Nº do bloco	Nº da Peça	Nº do bloco	Nº da Peça	Nº do bloco
90182-KA3-730	C-19	90309-357-000	C-18.2	90464-444-000	M-9	90545-300-000	C-2	91022-KA4-740	M-7	91201-951-003	M-2
90182-KA3-730	C-19.1	90309-357-000	C-18.3	90464-KZ4-730	M-9	90545-300-000	C-2.1	91062-KS6-831	C-11	91201-KS6-003	M-7
90182-KA3-730	C-19.2	90309-KF0-003	C-18.1	90465-MC4-000	C-11.1	90545-300-000	C-10	91062-KS6-831	C-11.1	91201-KS6-004	M-7
90182-KA3-730	C-19.3	90309-KF0-003	C-18.2	90465-MC4-000	C-22	90601-360-000	M-9	91062-MAC-681	C-8.2	91201-KS6-004	C-8.2
90201-GC4-000	C-8.1	90309-KF0-003	C-18.3	90481-430-000	M-5	90601-KS7-003	M-2	91065-KA3-832	C-8	91202-KA3-712	M-7
90204-MM9-000	C-8	90309-KF0-003	C-22	90485-040-000	C-18.3	90602-360-000	M-9	91065-KA3-832	C-8.1	91203-KA4-771	M-7
90235-KA4-000	M-5	90309-ML3-791	C-11.1	90501-444-000	M-11	90604-KZ4-700	M-2	91071-KS7-831	C-18	91203-KA4-772	M-7
90301-471-000	C-20.1	90309-ML3-791	C-22	90501-KA3-741	M-9	90613-PF4-300	C-19.1	91071-KS7-831	C-18.1	91203-KS6-003	M-7
90301-473-003	C-6	90321-KA4-700	C-1	90503-KA3-830	C-3	90650-KV6-003	C-1	91071-MJ0-003	C-18.2	91203-KS6-004	M-7
90301-473-003	C-8.2	90401-430-000	M-7	90503-KZ3-860	C-3	90651-KV6-003	C-22	91071-MJ0-003	C-18.3	91205-166-004	M-7
90301-473-003	C-18	90401-KZ4-890	C-11.1	90503-KZ3-860	C-3.1	90651-MA5-671	C-2	91072-KA4-702	M-2	91205-KA3-711	M-3
90301-473-003	C-18.1	90401-ML3-790	M-5	90505-HA0-000	C-20	90651-MA5-671	C-2.1	91072-KZ3-861	C-18.2	91205-KA3-712	M-3
90301-473-003	C-18.2	90403-KA3-830	C-21	90505-MA6-000	C-13	90652-KT1-771	C-22	91072-KZ3-861	C-18.3	91211-KA3-761	M-4
90301-473-003	C-18.3	90417-360-000	M-2	90505-MA6-000	C-13.1			91074-KS7-831	C-19	91212-422-006	C-10
90301-KS7-830	C-8.2	90428-958-000	M-10	90505-MA6-000	C-20.1	91000		91074-KZ3-731	C-19.1	91251-444-000	C-16
90301-KS7-830	C-18	90430-PD6-003	M-3	90506-425-000	C-14.2			91074-KZ4-901	C-19.1	91251-KZ4-003	C-11
90301-KS7-830	C-18.1	90430-PD6-003	EOP-1	90506-430-000	C-5	91001-KA3-711	M-7	91074-KZ4-B01	C-19.3	91251-KZ4-003	C-11.1
90301-KS7-830	C-18.2	90435-HB3-000	M-10	90506-430-000	C-12.1	91002-466-008	M-7	91074-MAC-681	C-19.2	91253-KA3-731	C-18
90301-KS7-830	C-18.3	90437-611-000	M-6	90506-430-000	C-12.2	91002-KA4-003	M-3	91074-MAC-741	C-19.2	91253-KA4-702	C-18
90301-KZ3-003	C-6.1	90441-HA2-670	M-5	90506-430-000	C-15	91002-KA4-003	M-7	91074-MAC-741	C-19.3	91253-KS7-831	C-18
90304-GA6-003	C-19	90441-KS6-700	M-7	90506-430-000	C-15.1	91002-KA4-004	M-3	91075-MAC-671	C-19.1	91253-KS7-831	C-18.1
90304-GA6-003	C-19.1	90441-KZ4-700	M-2	90512-KA3-730	C-5	91002-KA4-004	M-7	91077-KS6-701	C-19	91253-KZ3-861	C-18.2
90304-GA6-003	C-19.2	90441-KZ4-860	M-2	90512-KA3-730	C-20.1	91002-KA4-005	M-3	91078-KS7-834	C-19	91253-KZ3-861	C-18.3
90304-KA3-710	C-3	90446-357-000	M-9	90516-KA3-830	C-12	91002-KA4-005	M-7	91078-KS7-835	C-19	91254-KA3-831	C-8
90305-KS6-003	C-11	90447-KE1-000	M-4	90516-KA3-830	C-12.1	91004-430-003	M-7	91078-KZ3-731	C-19.1	91254-KA3-831	C-8.1
90305-KS6-003	C-11.1	90451-155-000	M-10	90543-273-000	M-1	91004-430-004	M-7	91078-KZ3-731	C-19.1	91254-KA3-832	C-8
90305-KZ4-890	C-11.1	90452-178-000	M-11	90543-273-000	M-3	91004-KZ4-A11	M-7	91078-KZ3-731	C-19.2	91254-KA3-832	C-8.1
90305-KZ4-891	C-11.1	90452-KZ4-000	M-9	90543-273-000	M-4	91007-KA3-740	M-4	91078-KZ3-731	C-19.3	91254-KS7-831	C-18.1
90305-MA1-003	C-19.1	90453-KZ4-000	M-9	90543-273-000	M-7	91011-KS6-003	M-5	91078-KZ4-711	C-19.1	91254-KS7-831	C-19.1
90305-MA1-003	C-19.2	90456-KA4-000	M-5	90543-273-000	EOP-1	91011-KS6-004	M-5	91078-KZ4-711	C-19.2	91254-KZ3-003	C-6
90305-MA1-003	C-19.3	90456-KS6-000	M-5	90543-KS6-830	M-3	91011-KS6-005	M-5	91078-KZ4-711	C-19.3	91254-KZ3-003	C-6.1
90306-KA4-003	C-19	90461-444-000	M-9	90543-KS6-830	EOP-1	91012-KA3-710	M-7	91079-KS7-834	C-19	91254-KZ4-711	C-6.3
90306-KA4-003	C-19.1	90463-ML7-000	M-1	90544-KS7-003	C-6.1	91015-425-831	C-4	91079-KS7-835	C-19	91254-KZ4-711	C-6.4
90306-KZ4-711	C-19.1	90463-ML7-000	M-3	90544-KZ3-003	C-6	91015-425-832	C-4	91079-KZ3-731	C-19.1	91254-MAC-741	C-6.4
90306-KZ4-711	C-19.2	90463-ML7-000	M-4	90544-KZ4-711	C-6.3	91015-KZ4-701	C-4	91102-KV3-771	M-8	91254-ML3-791	C-6.2
90306-KZ4-711	C-19.3	90463-ML7-000	M-7	90544-KZ4-711	C-6.4	91015-KZ4-701	C-4	91103-KV3-771	M-8	91256-GC5-003	C-6
90309-357-000	C-11	90463-ML7-000	EOP-1	90544-MAC-741	C-6.4	91015-KZ4-701	C-4.1	91103-KZ4-B01	M-8	91256-KZ3-731	C-6.2
90309-357-000	C-18.1	90464-444-000	M-9	90544-ML3-791	C-6.2	91016-371-000	C-4.1	91201-148-003	M-4	91256-KZ4-711	C-6.3

ÍNDICE DE NÚMERO DE PEÇAS

Nº da Peça	Nº do bloco	Nº da Peça	Nº do bloco	Nº da Peça	Nº do bloco	Nº da Peça	Nº do bloco	Nº da Peça	Nº do bloco	Nº da Peça	Nº do bloco
91256-KZ4-711	C-6.4	91311-KS6-700	EOP-1	92900-06025-0E	C-6	94000		94111-08000	C-8.1	95700-06010-00	C-13
91256-KZ4-711	C-19.2	91312-KE7-003	M-1	92900-06025-0E	C-6.1			94111-08000	C-8.2	95700-06010-00	C-13.1
91256-MAC-741	C-6.4	91312-KE7-003	EOP-1	92900-08035-3E	M-7	94001-06000-0S	C-1	94111-08000	C-11.1	95701-06010-00	C-13.1
91256-ML3-791	C-6.2	91351-GS2-701	C-19.1			94001-08000-0S	C-8	94201-20120	C-16		
91257-KA3-711	C-11	91351-KA3-711	M-9	93000		94001-08000-0S	C-8.1	94201-25150	C-17	96000	
91257-KA3-711	C-11.1	91351-KA3-711	EOP-1			94001-08000-0S	C-8.2	94301-08140	M-3		
91257-KA3-712	C-11	91351-KS6-701	C-19	93300-06016-0A	M-10	94001-08000-0S	C-11	94301-08140	M-7	96001-06010-00	C-14
91257-KA3-712	C-11.1	91351-KS7-832	C-19	93300-06016-0A	M-11	94001-08000-0S	C-11.1	94301-10160	M-7	96001-06010-00	C-14.1
91257-KZ4-711	C-6.3	91351-KZ3-730	C-19.1	93301-06016-0A	M-10	94002-05000-0S	C-14	94510-14000	M-10	96001-06012-00	C-10
91257-KZ4-711	C-6.4	91351-KZ3-731	C-19.1	93301-06016-0A	M-11	94002-05000-0S	C-14.1	94510-16000	M-11	96001-06012-00	C-15
91258-KZ4-711	C-6.3	91351-KZ3-731	C-19.1	93404-06020-08	M-5	94002-05000-0S	C-14.2	94601-15000	M-8	96001-06012-00	C-15
91258-KZ4-711	C-6.4	91351-KZ3-731	C-19.1	93500-03006-0H	M-7	94002-08000-0S	C-10	94777-08000	C-11	96001-06012-00	C-15.1
91258-MAC-741	C-6.4	91351-KZ3-731	C-19.1	93500-03010-1A	C-6.3	94050-06000	M-1			96001-06014-00	M-7
91259-KS6-831	C-8	91351-KZ3-731	C-19.2	93500-04012-0A	C-1	94050-06000	M-2	95000		96001-06014-00	C-14.2
91259-KS6-831	C-8.1	91351-KZ3-731	C-19.3	93500-04012-1A	C-1	94050-06000	C-2			96001-06014-00	C-20
91259-KZ4-711	C-6.3	91351-KZ4-B01	C-19.3	93500-04016-1H	M-12	94050-06000	C-2.1	95001-75100-40	C-21	96001-06014-00	C-20.1
91259-KZ4-711	C-6.4	91351-MAC-671	C-19.1	93500-04016-1H	M-12.1	94050-08000	M-1	95001-75105-40	C-21	96001-06014-00	C-20.1
91259-MAC-741	C-6.4	91351-MAC-671	C-19.1	93500-05008-0A	C-18	94050-08000	C-18	95001-75110-40	C-21	96001-06016-00	C-3
91260-KZ4-711	C-6.3	91351-MAC-671	C-19.2	93500-05008-0A	C-18.1	94050-08000	C-18.1	95001-75130-40	C-12	96001-06016-00	C-3.1
91260-KZ4-711	C-6.4	91351-MAC-671	C-19.3	93500-05008-0A	C-18.2	94050-08000	C-22	95001-75130-40	C-12.1	96001-06016-00	C-5
91261-KS7-832	C-19	91355-KZ3-003	C-6	93500-05008-0A	C-18.2	94050-08000	C-22	95002-01130	C-21	96001-06016-00	C-12
91261-KZ3-861	C-19.1	91355-KZ3-003	C-6.1	93500-05008-0A	C-18.3	94050-08080	C-22	95002-02070	M-12	96001-06016-00	C-12.1
91261-KZ3-861	C-19.2	91356-KZ3-003	C-6	93500-05016-0A	M-2	94050-12000	M-6	95002-02079	M-12	96001-06016-00	C-12.2
91261-KZ3-861	C-19.3	91356-KZ3-003	C-6.1	93500-05025-0A	M-7	94101-05000	C-15	95002-02079	M-12	96001-06016-00	C-13
91262-KS7-831	C-19	91356-ML3-791	C-6.2	93600-04012-1G	C-2	94101-05000	C-15.1	95002-02080	C-21	96001-06016-00	C-13.1
91262-KZ3-731	C-19.1	91357-KA4-004	C-1	93600-04012-1G	C-2.1	94101-06000	C-15	95002-02120	C-12	96001-06016-00	C-13.2
91262-KZ3-731	C-19.1	91406-657-671	M-7	93600-05016-0A	C-12.2	94101-06000	C-15	95002-02120	C-12.1	96001-06016-00	C-20.1
91262-KZ3-731	C-19.2	91422-MT8-770	C-12.2	93600-06012-0A	M-7	94101-06000	C-15.1	95002-02120	C-12.2	96001-06018-00	M-2
91262-KZ3-731	C-19.3			93600-06016-0A	C-12	94102-08800	C-17	95003-05027-31	M-12	96001-06018-00	C-12.2
91283-ML7-003	C-18.2			93600-06016-0A	C-12.1	94103-06800	C-20	95003-07030-31	M-12	96001-06018-00	C-15
91283-ML7-003	C-18.3	92000		93700-04010-0G	C-1	94109-12000	M-7	95003-07033-31	M-12	96001-06018-00	C-15.1
91301-469-003	C-6			93700-04020-0G	C-1	94109-12000	EOP-1	95003-07036-31	M-12	96001-06018-00	C-22
91301-KZ3-731	C-6.1	92301-05010-0A	C-15	93891-06028-00	M-6	94111-03800	M-7	95003-14060-10	C-21	96001-06020-00	M-1
91301-KZ3-731	C-6.2	92301-05010-0A	C-15.1	93891-06028-07	M-6	94111-04000	C-1	95003-43004-20	C-16	96001-06020-00	M-3
91303-800-000	M-3	92301-06010-0A	M-1	93892-04016-18	M-12	94111-05000	C-15	95003-43005-20	C-16	96001-06020-00	C-12
91303-800-000	EOP-1	92301-06010-0A	M-3	93892-04016-18	M-12.1	94111-05000	C-15.1	95014-22100	C-3	96001-06020-00	C-12.1
91310-MJ1-672	C-19	92301-06010-0A	M-4	93913-15580	C-14.2	94111-06000	C-15	95014-62300	C-22	96001-06020-00	C-12.2
91311-KS6-700	M-3	92301-06010-0A	M-7			94111-08000	C-8	95015-54000	C-16	96001-06020-00	C-16

ÍNDICE DE NÚMERO DE PEÇAS

Nº da Peça	Nº do bloco	Nº da Peça	Nº do bloco	Nº da Peça	Nº do bloco	Nº da Peça	Nº do bloco	Nº da Peça	Nº do bloco	Nº da Peça	Nº do bloco
96001-06020-07	M-3	96300-08040-00	C-3	99000		99999-99998	M-12.1				
96001-06020-07	C-1	96300-08040-00	C-6.2			99999-99999	M-12.1				
96001-06022-00	C-21	96300-08040-08	C-6.3	99101-357-1550	M-12.1						
96001-06022-07	C-1	96300-08040-08	C-6.4	99101-357-1580	M-12.1						
96001-06022-07	C-1	96300-08045-00	C-3	99101-357-1600	M-12.1						
96001-06022-07	C-2	96300-08045-00	C-3	99101-357-1620	M-12.1						
96001-06022-07	C-2.1	96300-08045-00	C-3	99101-357-1650	M-12.1						
96001-06025-00	C-15	96300-08045-00	C-4	99101-357-1680	M-12.1						
96001-06025-00	C-15	96400-06012-00	C-18.1	99101-357-1700	M-12						
96001-06025-00	C-15.1	96400-06012-00	C-18.2	99101-357-1700	M-12.1						
96001-06028-00	C-15	96400-06012-00	C-18.3	99101-357-1720	M-12						
96001-06028-00	C-15.1	96400-06014-00	C-18	99101-357-1720	M-12.1						
96001-06032-00	M-3	96400-06014-00	C-18.1	99101-357-1750	M-12.1						
96001-06032-00	M-6	96400-06014-00	C-18.1	99101-357-1780	M-12.1						
96001-06032-07	M-3	96400-06050-00	C-18	99101-357-1800	M-12.1						
96001-06032-07	M-6	96400-06050-00	C-18.1	99101-357-1820	M-12.1						
96001-06040-00	M-3	96400-06050-00	C-18.2	99101-357-1850	M-12.1						
96001-06040-07	M-3	96400-06050-00	C-18.3	99103-440-0500	M-12						
96001-06045-00	M-7	96400-08022-00	C-22	99103-440-0500	M-12.1						
96001-06045-07	M-7	96400-08035-00	C-18	99103-440-0520	M-12.1						
96001-06050-00	M-7	96400-08035-00	C-18	99103-440-0550	M-12						
96001-06050-07	M-7	96400-08035-00	C-18.1	99103-440-0550	M-12.1						
96001-06075-00	M-7	96400-08035-00	C-18.2	99103-440-0580	M-12						
96001-06075-07	M-7	96400-08035-00	C-18.3	99103-440-0580	M-12.1						
96001-06085-00	M-7	96400-08050-00	C-22	99103-440-0600	M-12.1						
96001-06085-07	M-7	96400-08055-00	C-18.2	99103-440-0620	M-12.1						
96100-60030-00	M-7	96400-08055-00	C-18.3	99103-440-0650	M-12.1						
96100-60040-00	M-7	96401-08022-00	C-22	99113-GHB-1600	M-12.1						
96140-60030-00	M-7	96500-06012-00	C-9	99113-GHB-1620	M-12.1						
96211-08000	C-16			99113-GHB-1650	M-12.1						
96211-09000	M-5			99113-GHB-1680	M-12.1						
96220-40080	M-4	98000		99113-GHB-1700	M-12.1						
96220-40080	M-10			99113-GHB-1720	M-12						
96300-06018-00	M-6			99113-GHB-1750	M-12.1						
96300-06022-00	M-7	98079-59649	M-1	99113-GHB-1780	M-12.1						
96300-08020-07	M-9	98079-59659	M-1	99113-GHB-1800	M-12.1						
96300-08035-00	C-3	98079-59669	M-1	99113-GHB-1820	M-12.1						
96300-08035-00	C-3.1	98079-59679	M-1	99113-GHB-1850	M-12.1						

ÍNDICE DE NOME DE PEÇAS

Descrição	Nº do bloco	Nº de Ref.	Descrição	Nº do bloco	Nº de Ref.	Descrição	Nº do bloco	Nº de Ref.
A			Amortecedor Dianteiro Comp. (KAYABA)	C-6.4	14	Anel Vedação, Garfo Dianteiro	C-6.1	21
			Amortecedor Dianteiro Comp. (KAYABA)	C-6.4	14	Anel Vedação, Garfo Dianteiro	C-6.3	22
Abafador	C-15	8	Amortecedor Traseiro (KAYABA)	C-19	2	Anel Vedação, Garfo Dianteiro	C-6.4	23
Abafador	C-15.1	8	Amortecedor Traseiro (KAYABA)	C-19	4	Anel Vedação, Garfo Dianteiro	C-6.4	23
Abafador	C-15	8	Amortecedor Traseiro Comp	C-19.3	3	Anel Vedador Engrenagem	M-9	29
Abafador	C-15	8	Amortecedor Traseiro Comp. (KAYABA)	C-19.1	2	Anel Vedador, Limitador Óleo	C-6	18
Acionador Comp., Embreagem	M-7	13	Amortecedor Traseiro Comp. (KAYABA)	C-19.1	2	Anel Vedador, Limitador Óleo	C-6.2	19
Agulha	C-6.2	16	Amortecedor Traseiro Comp. (KAYABA)	C-19.1	2	Anel, 26 mm	C-19.1	56
Agulhas, Jogo (R1367MS)	M-12.1	1	Amortecedor Traseiro Comp. (KAYABA)	C-19.1	2	Anel, Elástico	C-2	18
Agulhas, Jogo (R1368MS)	M-12	3	Amortecedor Traseiro Comp. (KAYABA)	C-19.2	3	Anel, Elástico	C-2.1	17
Agulhas, Jogo (R1368MS)	M-12.1	1	Amortecedor Traseiro Comp. (KAYABA)	C-19.2	3	Anel, Elástico	C-10	15
Agulhas, Jogo (R1369MS)	M-12	3	Amortecedor Traseiro, Comp	C-19.3	5	Anel, Elástico Externo, 14 mm	M-10	24
Agulhas, Jogo (R1370MS)	M-12.1	1	Amortecedor Traseiro, Comp. (KAYABA)	C-19.1	4	Anel, Limitador	C-6	10
Agulhas, Jogo (R1371MS)	M-12.1	1	Amortecedor Traseiro, Comp. (KAYABA)	C-19.1	4	Anel, Limitador	C-6	13
Agulhas, Jogo (R1467NS)	M-12.1	1	Amortecedor Traseiro, Comp. (KAYABA)	C-19.1	4	Anel, Limitador	C-6	24
Agulhas, Jogo (R1468NS)	M-12.1	1	Amortecedor Traseiro, Comp. (KAYABA)	C-19.1	4	Anel, Limitador	C-6.1	10
Agulhas, Jogo (R1469N)	M-12	3	Amortecedor Traseiro, Comp. (KAYABA)	C-19.2	5	Anel, Limitador	C-6.1	13
Agulhas, Jogo (R1469N)	M-12.1	1	Amortecedor Traseiro, Comp. (KAYABA)	C-19.2	5	Anel, Limitador	C-6.3	9
Agulhas, Jogo (R1470NS)	M-12	3	Amortecedor, Jogo (SHOWA)	C-6.1	15	Anel, Limitador	C-6.4	22
Agulhas, Jogo (R1470NS)	M-12.1	1	Amortecedor, Jogo (SHOWA)	C-6.1	15	Anel, Limitador	C-19	32
Agulhas, Jogo (R1471NS)	M-12.1	1	Anéis, Pistão (T1,0)	M-8	3	Anel, Limitador	C-19.1	56
Agulhas, Jogo (R1472NS)	M-12.1	1	Anel	C-2	9	Anel, Limitador	C-19.2	1
Ajustador Comp. (KAYABA)	C-19	19	Anel	C-2.1	8	Anel, Limitador	C-19.3	1
Ajustador Compressão	C-19.1	24	Anel	C-6.3	21	Anel, Limitador (KAYABA)	C-19	33
Ajustador Compressão	C-19.1	24	Anel	C-19	15	Anel, Pistão	C-6	16
Ajustador Compressão (KAYABA)	C-19.1	24	Anel	C-19	24	Anel, Pistão	C-19	14
Ajustador, Compressão	C-19.2	24	Anel	C-19.1	29	Anel, Pistão	C-19.1	17
Ajustador, Compressão	C-19.2	24	Anel	C-19.2	28	Anel, Pistão	C-19.1	17
Ajustador, Compressão	C-19.3	23	Anel	C-19.3	25	Anel, Pistão	C-19.1	20
Alavanca Direita Válvula Escape	M-2	17	Anel Elástico Externo, 16 mm	M-11	12	Anel, Pistão	C-19.1	20
Alavanca Esquerda	C-1	21	Anel Elástico, Cilindro Mestre Traseiro	C-10	10	Anel, Pistão	C-19.2	17
Alavanca Esquerda	C-1	21	Anel Elástico, Especial, 10 mm	M-2	29	Anel, Pistão (KAYABA)	C-19.1	20
Alavanca Esquerda Válvula Escape	M-2	18	Anel Limitador	C-6.2	10	Anel, Tampa Radiador (Inglês)	C-21	9
Alavanca, Direita	C-2	12	Anel Limitador	C-6.4	10	Anel, Tampa Radiador (Inglês/Francês/Japonês)	C-21	9
Alavanca, Direita	C-2.1	11	Anel Limitador	C-6.4	10	Anel, Vedação	M-12	13
Alavanca, Direita	C-2.1	11	Anel Limitador, Vedador Óleo	C-6.4	18	Anel, Vedação	C-19	48
Amortecedor Dianteiro Comp. (KAYABA)	C-6.3	13	Anel Limitador, Vedador Óleo	C-6.4	18	Anel, Vedação, 11,8 x 3,55	C-12	2
Amortecedor Dianteiro Comp. (KAYABA)	C-6.4	14	Anel Vedação, Garfo Dianteiro	C-6	26	Anel, Vedação, 11,8 x 3,55	C-12.1	2

ÍNDICE DE NOME DE PEÇAS

Descrição	Nº do bloco	Nº de Ref.	Descrição	Nº do bloco	Nº de Ref.	Descrição	Nº do bloco	Nº de Ref.
Anel, Vedação, 11,8 x 3,55.....	C-12.2	2	Anel, Vedação, 39,7 x 3,5.....	C-19.1	19	Arruela, 6,5 x 5,5.....	C-13.1	9
Anel, Vedação, 12,3 x 2,4.....	C-6.3	34	Anel, Vedação, 39,7 x 3,5.....	C-19.2	20	Arruela, 6,5 x 5,5.....	C-20.1	4
Anel, Vedação, 12,3 x 2,4.....	C-6.4	33	Anel, Vedação, 39,7 x 3,5.....	C-19.3	19	Arruela, 8 mm	C-11.1	28
Anel, Vedação, 14,8 x 2,4.....	C-10	20	Anel, Vedação, 41,7 x 3,5.....	C-6.4	34	Arruela, 8 mm	C-18.3	24
Anel, Vedação, 15,5 x 1,5.....	C-6	38	Anel, Vedação, 44,2 x 2,4.....	C-6.2	35	Arruela, Coluna Direção, 24,2 mm	C-3	7
Anel, Vedação, 16 mm	M-3	13	Anel, Vedação, 44,7 x 2,4.....	C-6	41	Arruela, Coluna Direção, 26,5 mm	C-3	7
Anel, Vedação, 16 mm	EOP-1	14	Anel, Vedação, 44,7 x 2,4.....	C-6.1	34	Arruela, Deslizador Corrente	C-18	16
Anel, Vedação, 17,5 x 1,5.....	C-19	22	Anel, Vedação, 5,8 x 1,9.....	C-1	26	Arruela, Deslizador Corrente	C-18.1	14
Anel, Vedação, 17,5 x 1,5.....	C-19.1	27	Anel, Vedação, 5,8 x 1,9.....	C-6	39	Arruela, Deslizador Corrente	C-18.2	14
Anel, Vedação, 17,8 x 2,4.....	C-19	21	Anel, Vedação, 54,6 x 2,4.....	C-6	40	Arruela, Deslizador Corrente	C-18.3	15
Anel, Vedação, 17,8 x 2,4.....	C-19.1	26	Anel, Vedação, 54,6 x 2,4.....	C-6.1	33	Arruela, Encosto	C-19.1	39
Anel, Vedação, 19 x 3 (NOK)	M-1	13	Anel, Vedação, 7,8 x 1,9.....	C-6.4	36	Arruela, Encosto	C-19.1	39
Anel, Vedação, 19 x 3 (NOK)	EOP-1	16	Anel, Vedação, Especial.....	M-3	14	Arruela, Encosto	C-19.2	36
Anel, Vedação, 19,5 x 1,5.....	C-6.3	36	Anel, Vedação, Especial.....	EOP-1	15	Arruela, Encosto	C-19.3	35
Anel, Vedação, 19,5 x 1,5.....	C-6.4	35	Anel, Vedação, Jogo	C-19	17	Arruela, Encosto, 17 mm	M-11	9
Anel, Vedação, 2,8 x 1,9.....	C-6.1	32	Anel, Vedação, Jogo	C-19.1	22	Arruela, Encosto, 17, 2 mm	M-9	21
Anel, Vedação, 2,8 x 1,9.....	C-6.2	34	Anel, Vedador Limitador, Óleo	C-6.1	17	Arruela, Encosto, 18 x 32.....	M-5	15
Anel, Vedação, 2,8 x 1,9.....	C-6.3	37	Anel, Vedador Limitador, Óleo	C-6.3	17	Arruela, Encosto, 20 mm	M-5	16
Anel, Vedação, 20 mm	M-9	30	Aro Roda Dianteira (RK EXCEL) (1,60 x 21).....	C-8.2	10	Arruela, Encosto, 20 x 30 x 1,5.....	M-9	23
Anel, Vedação, 20 mm	EOP-1	17	Aro, Roda Dianteira	C-8	6	Arruela, Encosto, 22 x 30 x 1	M-9	22
Anel, Vedação, 21,5 x 1,5.....	C-6.2	32	Aro, Roda Dianteira (21 x 1,60)	C-8.1	11	Arruela, Entalhada, 20 mm	M-9	24
Anel, Vedação, 21,5 x 1,5.....	C-19.2	19	Aro, Roda Dianteira (DAIDO) (1,60 x 21)	C-8	12	Arruela, Entalhada, 22 mm	M-9	25
Anel, Vedação, 21,5 x 1,5.....	C-19.2	19	Aro, Roda Dianteira (DAIDO) (1,60 x 21)	C-8.1	11	Arruela, Entalhada, 22 mm	M-9	25
Anel, Vedação, 21,5 x 1,5.....	C-19.3	18	Aro, Roda Traseira.....	C-11	11	Arruela, Entalhada, 22 mm	M-9	26
Anel, Vedação, 21,8 x 2,4.....	C-6.3	33	Aro, Roda Traseira (18 x 1,85 U06).....	C-11.1	14	Arruela, Especial.....	C-6	36
Anel, Vedação, 21,8 x 2,4.....	C-6.4	32	Aro, Roda Traseira (BS) (19 x 1,85).....	C-11.1	14	Arruela, Especial.....	C-6.1	30
Anel, Vedação, 21,8 x 2,4.....	C-19.2	51	Aro, Roda Traseira (DAIDO) (18 x 1,85).....	C-11.1	14	Arruela, Especial.....	C-6.2	30
Anel, Vedação, 21,9 x 2.....	C-6.2	33	Aro, Roda Traseira (RK EXCEL) (19 x 1,85 U06).....	C-11.1	14	Arruela, Especial.....	C-6.3	31
Anel, Vedação, 21,9 x 2,0.....	C-6.4	35	Arruela B, Encosto, 14 mm	M-10	21	Arruela, Especial.....	C-6.4	30
Anel, Vedação, 21,9 x 2,0.....	C-19.2	21	Arruela, 10,2 mm	M-7	18	Arruela, Especial.....	C-6.4	30
Anel, Vedação, 24,7 x 2,4.....	C-6.4	32	Arruela, 14 mm	M-10	21	Arruela, Fixação.....	C-5	2
Anel, Vedação, 25,5 x 2,0.....	C-19.2	21	Arruela, 16,8 x 24.....	M-11	10	Arruela, Fixação.....	C-12.1	24
Anel, Vedação, 25,5 x 2,0.....	C-19.3	20	Arruela, 18 x 32 x 2.....	C-11.1	27	Arruela, Fixação.....	C-12.2	26
Anel, Vedação, 37,5 x 2,0.....	C-19.1	18	Arruela, 26,5 mm	C-3.1	8	Arruela, Fixação.....	C-15	15
Anel, Vedação, 37,5 x 2,0.....	C-19.2	18	Arruela, 5 mm	C-22	18	Arruela, Fixação.....	C-15.1	14
Anel, Vedação, 37,5 x 2,0.....	C-19.3	17	Arruela, 6 x 20.....	C-20	2	Arruela, Fixação Radiador	C-21	17
Anel, Vedação, 39,7 x 3,5.....	C-6.3	35	Arruela, 6,1 mm	M-10	22	Arruela, Garfo Traseiro	C-18.3	7
Anel, Vedação, 39,7 x 3,5.....	C-6.4	34	Arruela, 6,5 x 5,5.....	C-13	10	Arruela, Lateral Garfo Traseiro	C-18.2	7

ÍNDICE DE NOME DE PEÇAS

Descrição	Nº do bloco	Nº de Ref.	Descrição	Nº do bloco	Nº de Ref.	Descrição	Nº do bloco	Nº de Ref.
Arruela, Lisa, 10 mm.....	M-5	17	Arruela, Vedação, 6 mm.....	M-3	9	Assento Comp. (Largura do Assento 90 mm).....	C-13	1
Arruela, Lisa, 12 mm.....	M-6	10	Arruela, Vedação, 6 mm.....	M-3	9	Assento Comp. (Largura do Assento 90 mm).....	C-13.2	2
Arruela, Lisa, 5 mm.....	C-15	17	Arruela, Vedação, 6 mm.....	EOP-1	12	Assento Comp. (Largura do Assento 90 mm).....	C-13.2	2
Arruela, Lisa, 5 mm.....	C-15.1	16	Arruela, Vedação, 6 mm.....	EOP-1	12	Assento Comp. (Largura do Assento 90 mm).....	C-13.2	2
Arruela, Lisa, 6 mm.....	C-15	18	Arruela, Vedação, 6,5 mm.....	M-1	12	Assento Comp. (Largura do Assento 90 mm).....	C-13.2	2
Arruela, Lisa, 6 mm.....	C-15	19	Arruela, Vedação, 6,5 mm.....	M-3	10	Assento Comp. (Largura do Assento 90 mm).....	C-13.2	2
Arruela, Lisa, 6 mm.....	C-15.1	17	Arruela, Vedação, 6,5 mm.....	M-7	20	Assento Comp. (Largura do Assento 96 mm).....	C-13.1	1
Arruela, Lisa, 6 mm.....	C-20	3	Arruela, Vedação, 6,5 mm.....	EOP-1	13	Assento Comp. (Largura do Assento 96 mm).....	C-13.1	1
Arruela, Lisa, 8 mm.....	C-17	10	Arruela, Vedação, 7 mm.....	M-4	12	Assento Comp. (Largura do Assento 96 mm).....	C-13.1	1
Arruela, Parafuso Óleo.....	C-2.1	16	Árvore Manivelas Comp.....	M-8	4	Assento Superior, Mola.....	C-19.1	6
Arruela, Parafuso, Óleo.....	C-2	17	Árvore Manivelas Comp.....	M-8	4	Assento, Inferior Mola.....	C-19	8
Arruela, Parafuso, Óleo.....	C-10	19	Árvore Manivelas Comp.....	M-8	4	Assento, Inferior Mola.....	C-19.1	8
Arruela, Placa Limitadora.....	M-2	27	Árvore Principal.....	M-9	1	Assento, Inferior Mola.....	C-19.2	10
Arruela, Plugue Drenagem, 12 mm.....	M-7	37	Árvore Principal.....	M-9	1	Assento, Inferior Mola.....	C-19.2	11
Arruela, Plugue Drenagem, 12 mm.....	EOP-1	18	Árvore Principal.....	M-9	1	Assento, Mola.....	C-6.1	7
Arruela, Pressão Assento.....	C-19	20	Árvore Secundária.....	M-9	2	Assento, Mola.....	C-6.2	8
Arruela, Pressão Assento.....	C-19.1	25	Árvore Secundária.....	M-9	2	Assento, Mola.....	C-6.3	7
Arruela, Pressão Assento.....	C-19.2	8	Árvore Secundária.....	M-9	2	Assento, Mola.....	C-6.4	8
Arruela, Pressão Assento.....	C-19.2	25	Árvore Secundária.....	M-9	2	Assento, Mola.....	C-6.4	8
Arruela, Pressão Assento.....	C-19.2	26	Árvore, Manivelas Comp.....	M-8	4	Assento, Mola.....	C-19.1	9
Arruela, Pressão Assento.....	C-19.3	8	Árvore, Manivelas Comp.....	M-8	4	Assento, Mola Inferior.....	C-19.3	10
Arruela, Pressão, 10 mm.....	M-5	17	Árvore, Manivelas Comp.....	M-8	4	Assento, Mola Superior.....	C-19.3	7
Arruela, Pressão, 3 mm.....	M-7	38	Árvore, Manivelas Comp.....	M-8	4	Assento, Superior Mola.....	C-19	6
Arruela, Pressão, 4 mm.....	C-1	31	Assento, Superior Mola.....	C-19.2	7			
Arruela, Pressão, 5 mm.....	C-15	20	Assento Comp. (Largura do Assento 105 mm).....	C-13.2	2	B		
Arruela, Pressão, 5 mm.....	C-15.1	18	Assento Comp. (Largura do Assento 105 mm).....	C-13.2	2			
Arruela, Pressão, 6 mm.....	C-15	21	Assento Comp. (Largura do Assento 105 mm).....	C-13.2	2	Base, Elemento.....	C-14	2
Arruela, Pressão, 8 mm.....	C-8	24	Assento Comp. (Largura do Assento 105 mm).....	C-13.2	2	Base, Elemento.....	C-14.1	2
Arruela, Pressão, 8 mm.....	C-8.1	23	Assento Comp. (Largura do Assento 105 mm).....	C-13.2	2	Base, Elemento.....	C-14.2	2
Arruela, Pressão, 8 mm.....	C-8.2	24	Assento Comp. (Largura do Assento 113 mm).....	C-13.1	1	Base, Elemento.....	C-14.2	2
Arruela, Pressão, 8 mm.....	C-11	26	Assento Comp. (Largura do Assento 113 mm).....	C-13.1	1	Bobina Ignição.....	C-22	1
Arruela, Pressão, 8 mm.....	C-11.1	33	Assento Comp. (Largura do Assento 113 mm).....	C-13.1	1	Bóia, Jogo.....	M-12	4
Arruela, Pressão, 8 x 40.....	M-9	27	Assento Comp. (Largura do Assento 117 mm).....	C-13	1	Braço Amortecedor, Jogo.....	C-19.1	34
Arruela, Tampa Traseira.....	C-14.2	13	Assento Comp. (Largura do Assento 118 mm).....	C-13.2	2	Braço Amortecedor, Jogo.....	C-19.1	34
Arruela, Trava.....	M-9	12	Assento Comp. (Largura do Assento 118 mm).....	C-13.2	2	Braço Amortecedor, Jogo.....	C-19.2	32
Arruela, Trava.....	M-9	12	Assento Comp. (Largura do Assento 118 mm).....	C-13.2	2	Braço Amortecedor, Jogo.....	C-19.2	32
Arruela, Trava, 18 mm.....	M-5	14	Assento Comp. (Largura do Assento 118 mm).....	C-13.2	2	Braço Amortecedor, Jogo.....	C-19.3	31
Arruela, Vedação 6,5 mm.....	M-4	13	Assento Comp. (Largura do Assento 118 mm).....	C-13.2	2	Braço Comp.....	C-19	10

ÍNDICE DE NOME DE PEÇAS

Descrição	Nº do bloco	Nº de Ref.	Descrição	Nº do bloco	Nº de Ref.	Descrição	Nº do bloco	Nº de Ref.
Braço Comp.....	C-19.2	13	Bucha.....	C-18	6	Bucha, 6 x 25.....	C-20.1	5
Braço Comp.....	C-19.2	13	Bucha.....	C-18.3	3	Bucha, 6,2 x 6.....	C-12	23
Braço Comp.....	C-19.3	12	Bucha.....	C-19.2	38	Bucha, 6,2 x 6.....	C-12.1	25
Braço Comp. (KAYABA).....	C-19.1	11	Bucha (IN).....	C-18	5	Bucha, Agulha.....	C-6.2	17
Braço Comp. (KAYABA).....	C-19.1	12	Bucha B, Carcaça.....	C-1	7	Bucha, Amortecedor.....	C-19.1	41
Braço Comp. (KAYABA).....	C-19.1	12	Bucha B, Carcaça.....	C-1	7	Bucha, Amortecedor.....	C-19.1	41
Braço Comp. (KAYABA).....	C-19.1	12	Bucha Comp.....	C-6	5	Bucha, Amortecedor.....	C-19.1	42
Braço Comp., Amortecedor.....	C-19	27	Bucha D, Amortecedor.....	C-19.3	27	Bucha, Amortecedor.....	C-19.1	42
Braço Comp., Amortecedor.....	C-19	27	Bucha D, Amortecedor.....	C-19.3	29	Bucha, Árvore Secundária.....	M-9	3
Braço Comp., Conexão.....	C-19.1	35	Bucha Dianteira, Assento.....	C-12	8	Bucha, Braço Amortecedor.....	C-19.1	32
Braço Comp., Eixo Pinhão (B).....	M-2	22	Bucha Dianteira, Assento.....	C-12.1	9	Bucha, Braço Amortecedor.....	C-19.1	33
Braço Comp., Pedal Partida.....	C-16	2	Bucha Dianteira, Assento.....	C-12.2	9	Bucha, Braço Amortecedor.....	C-19.1	33
Braço Comp., Pedal Partida.....	C-16	2	Bucha Dianteira, Assento.....	C-12.2	9	Bucha, Braço Amortecedor.....	C-19.2	30
Braço Comp., Pistão.....	C-19.1	5	Bucha Direita, Roda Dianteira.....	C-8	4	Bucha, Braço Amortecedor.....	C-19.2	31
Braço Comp., Pistão.....	C-19.2	6	Bucha Direita, Roda Dianteira.....	C-8.1	4	Bucha, Braço Amortecedor.....	C-19.3	28
Braço Comp., Pistão.....	C-19.3	6	Bucha Direita, Roda Dianteira.....	C-8.2	5	Bucha, Braço Amortecedor.....	C-19.3	30
Braço Comp., Pistão (KAYABA).....	C-19	5	Bucha Direita, Roda Dianteira.....	C-8.2	6	Bucha, Braço Amortecedor Traseiro.....	C-19.1	32
Braço Comp., Pistão (KAYABA).....	C-19.1	5	Bucha Distanciadora, Dianteira.....	C-8.2	8	Bucha, Braço Amortecedor Traseiro.....	C-19.1	32
Braço Comp., Pistão (KAYABA).....	C-19.1	5	Bucha Distanciadora, Traseira.....	C-11.1	11	Bucha, Braço Comp., Amortecedor.....	C-19	28
Braço Comp., Pistão (KAYABA).....	C-19.1	5	Bucha Engrenagem 6ª.....	M-9	18	Bucha, Braço Comp., Amortecedor.....	C-19	29
Braço Comp., Pistão (SHOWA).....	C-6	25	Bucha Externa Embreagem.....	M-5	11	Bucha, Braço Conexão.....	C-19.1	36
Braço Comp., Pistão (SHOWA).....	C-6	25	Bucha Fixação, Câmara.....	C-15	3	Bucha, Braço Conexão.....	C-19.1	36
Braço Conexão.....	C-19.3	33	Bucha Fixação, Silenciador.....	C-15.1	7	Bucha, Braço Conexão.....	C-19.2	33
Braço Oscilante, Conexão.....	C-19	30	Bucha Lateral, Roda Traseira.....	C-11	5	Bucha, Braço Conexão.....	C-19.3	32
Braço Oscilante, Conexão.....	C-19	30	Bucha Lateral, Roda Traseira.....	C-11.1	7	Bucha, Braço Conexão SIDE.....	C-19.3	34
Braço, Conexão.....	C-19.1	38	Bucha Lateral, Roda Traseira.....	C-11.1	7	Bucha, Braço Oscilante, Conexão.....	C-19	31
Braço, Conexão.....	C-19.1	38	Bucha Suporte Eixo Dianteiro.....	C-8	5	Bucha, Coxim Silenciador.....	C-15	7
Braço, Conexão Amortecedor.....	C-19.2	34	Bucha, 15,2 x 24 x 3,5.....	C-19.1	40	Bucha, Deslizadora.....	C-6	12
Bronzina 2, Biela (NTN).....	M-8	6	Bucha, 15,2 x 24 x 3,5.....	C-19.2	37	Bucha, Deslizadora.....	C-6.1	12
Bronzina 3, Biela.....	M-8	6	Bucha, 15,2 x 24 x 3,5.....	C-19.3	36	Bucha, Deslizadora.....	C-6.2	12
Bronzina 3, Biela (NTN).....	M-8	6	Bucha, 17 mm.....	M-9	5	Bucha, Deslizadora.....	C-6.3	11
Bucha.....	C-6.3	6	Bucha, 20 mm.....	M-9	15	Bucha, Deslizadora.....	C-6.4	12
Bucha.....	C-6.3	15	Bucha, 20 x 25 x 25,5.....	M-5	11	Bucha, Deslizadora.....	C-6.4	12
Bucha.....	C-6.4	6	Bucha, 22 mm.....	M-9	8	Bucha, Direita.....	C-18.2	15
Bucha.....	C-6.4	6	Bucha, 6 x 23.....	C-12	19	Bucha, Distanciadora Roda Dianteira.....	C-8	11
Bucha.....	C-6.4	7	Bucha, 6 x 23.....	C-12.1	20	Bucha, Distanciadora Roda Dianteira.....	C-8.1	9
Bucha.....	C-6.4	16	Bucha, 6 x 23.....	C-12.2	20	Bucha, Distanciadora Roda Dianteira.....	C-8.1	9
Bucha.....	C-6.4	16	Bucha, 6 x 25.....	C-5	3	Bucha, Distanciadora Traseira.....	C-11	9

ÍNDICE DE NOME DE PEÇAS

Descrição	Nº do bloco	Nº de Ref.	Descrição	Nº do bloco	Nº de Ref.	Descrição	Nº do bloco	Nº de Ref.
Bucha, Eixo.....	M-10	10	Bucha, Guia, Corrente.....	C-18	11	Câmara Ar (DUNLOP) (80/100-21).....	C-8.1	13
Bucha, Eixo Traseiro.....	C-11	4	Bucha, Guia, Corrente.....	C-18.1	9	Câmara, Ar (3,50-19, BS).....	C-11.1	16
Bucha, Eixo Traseiro.....	C-11.1	5	Bucha, Guia, Corrente.....	C-18.2	9	Câmara, Ar (BS) (90/80-21).....	C-8.2	12
Bucha, Eixo Traseiro.....	C-11.1	6	Bucha, Guia, Corrente.....	C-18.3	9	Câmara, Ar (DUNLOP) (100/100-18).....	C-11	13
Bucha, Eixo Traseiro.....	C-11.1	6	Bucha, Lateral Braço Conexão.....	C-19.1	37	Câmara, Ar (DUNLOP) (100/100-18).....	C-11.1	16
Bucha, Eixo Traseiro.....	C-11.1	6	Bucha, Lateral Braço Conexão.....	C-19.1	37	Câmara, Ar (DUNLOP) (100/90-19).....	C-11.1	16
Bucha, Encosto.....	C-18.1	5	Bucha, Lateral Braço Conexão.....	C-19.2	35	Câmara, Ar (DUNLOP) (80/100-21).....	C-8	14
Bucha, Engrenagem.....	M-5	2	Bucha, Lateral Garfo Traseiro.....	C-18.2	6	Câmara, Ar (DUNLOP) (80/100-21).....	C-8.2	12
Bucha, Entalhada, 22 x 19 x 5.....	M-9	11	Bucha, Pedal Partida.....	M-11	6	Câmara, Dianteira.....	C-8.2	11
Bucha, Esquerda.....	C-18.2	16	Bucha, Pedal Partida.....	M-11	6	Câmara, Expansão Comp.....	C-15	1
Bucha, Fixação.....	M-12.1	4	Bucha, Roda Dianteira.....	C-8	3	Câmara, Expansão Comp.....	C-15	1
Bucha, Fixação.....	C-3	4	Bucha, Roda Dianteira.....	C-8.1	3	Câmara, Expansão Comp.....	C-15	1
Bucha, Fixação.....	C-3.1	5	Bucha, Roda Dianteira SIDE.....	C-8.2	4	Câmara, Expansão Comp.....	C-15	1
Bucha, Fixação.....	C-15.1	3	Bucha, Suporte Placa Números.....	C-12.2	22	Câmara, Expansão Comp.....	C-15.1	1
Bucha, Fixação Mola.....	M-12	12	Bucha, Tampa Roda Dianteira.....	C-12.2	21	Capa.....	C-19.2	27
Bucha, Fixação Radiador.....	C-21	8	Bucha, Tampa Roda Dianteira.....	C-13.2	1	Capa.....	C-19.2	29
Bucha, Fixação Radiador.....	C-21	8				Capa.....	C-19.3	24
Bucha, Fixação Tanque.....	C-12	5	C			Capa B.....	C-7	18
Bucha, Fixação Tanque.....	C-12	12				Capa B.....	C-9	25
Bucha, Fixação Tanque.....	C-12	13	Cabeçote Comp.....	M-1	4	Capa Comp.....	C-2	4
Bucha, Fixação Tanque.....	C-12.1	6	Cabeçote Comp.....	M-1	4	capa Comp.....	C-2.1	2
Bucha, Fixação Tanque.....	C-12.1	13	Cabeçote Comp.....	M-1	4	Capa Comp.....	C-10	4
Bucha, Fixação Tanque.....	C-12.1	14	Cabo Comp., Acelerador.....	C-1	1	Capa Comp., Assento		
Bucha, Fixação Tanque.....	C-12.2	6	Cabo Comp., Acelerador.....	C-1	1	(Largura do Assento 10,5 mm).....	C-13.2	3
Bucha, Fixação Tanque.....	C-12.2	13	Cabo Comp., Acelerador.....	C-1	1	Capa Comp., Assento		
Bucha, Fixação Tanque *NH-138* Branco Shasta.....	C-12.1	7	Cabo Comp., Acelerador.....	C-1	1	(Largura do Assento 105 mm).....	C-13.2	3
Bucha, Fixação Tanque *NH-138* Branco Shasta.....	C-12.2	7	Cabo Comp., Acelerador.....	C-1	1	Capa Comp., Assento		
Bucha, Fixação Tanque *R-119* Vermelho Flash.....	C-12	6	Cabo Comp., Acelerador.....	C-1	1	(Largura do Assento 105 mm).....	C-13.2	3
Bucha, Fixação Tanque *R-119* Vermelho Flash.....	C-12.1	7	Cabo Comp., Embreagem.....	C-1	2	Capa Comp., Assento		
Bucha, Flange, 4 mm.....	M-2	23	Cabo Comp., Embreagem.....	C-1	2	(Largura do Assento 105 mm).....	C-13.2	3
Bucha, Garfo Traseiro.....	C-18	7	Cabo Comp., Embreagem.....	C-1	2	Capa Comp., Assento		
Bucha, Garfo Traseiro.....	C-18.1	6	Cáliper Comp., Dianteiro Esquerdo (NISSIN).....	C-7	6	(Largura do Assento 113 mm).....	C-13.1	2
Bucha, Garfo Traseiro.....	C-18.2	5	Cáliper Comp., Dianteiro Esquerdo (NISSIN).....	C-7	6	Capa Comp., Assento		
Bucha, Garfo Traseiro.....	C-18.3	5	Cáliper Comp., Dianteiro Esquerdo (NISSIN).....	C-7	6	(Largura do Assento 113 mm).....	C-13.1	2
Bucha, Garfo Traseiro.....	C-18.3	6	Cáliper Comp., Dianteiro Esquerdo (NISSIN).....	C-7	6	Capa Comp., Assento		
Bucha, Guia.....	C-6.3	10	Cáliper Comp., Freio Dianteiro Esquerdo (NISSIN).....	C-7	19	(Largura do Assento 117 mm).....	C-13	2
Bucha, Guia.....	C-18	18	Cáliper Comp., Freio Traseiro (NISSIN).....	C-9	15	Capa Comp., Assento		
Bucha, Guia.....	C-18.1	16	Cáliper, Freio Traseiro (NISSIN).....	C-9	2	(Largura do Assento 118 mm).....	C-13.2	3
			Cáliper, Freio Traseiro (NISSIN).....	C-9	2	Capa Comp., Assento		
						(Largura do Assento 118 mm).....	C-13.2	3

ÍNDICE DE NOME DE PEÇAS

Descrição	Nº do bloco	Nº de Ref.	Descrição	Nº do bloco	Nº de Ref.	Descrição	Nº do bloco	Nº de Ref.
Capa Comp., Assento (Largura do Assento 118 mm).....	C-13.2	3	Carçaça Cáliper, Dianteiro Esquerdo.....	C-7	7	Chassi Comp. *NH-333* Branco Chalk	C-22	4
Capa Comp., Assento (Largura do Assento 118 mm).....	C-13.2	3	Carçaça Cáliper, Dianteiro Esquerdo.....	C-7	7	Chassi Comp. Dianteiro *NH-333* Branco Chalk....	C-22	3
Capa Comp., Assento (Largura do Assento 90 mm).....	C-13	2	Carçaça Cáliper, Dianteiro Esquerdo.....	C-7	7	Chassi Comp. Dianteiro *NH-333* Branco Chalk....	C-22	3
Capa Comp., Assento (Largura do Assento 90 mm).....	C-13.2	3	Carçaça Comp., Esquerda	M-7	4	Chassi Comp., Traseiro *NH-138* Branco Shasta ..	C-22	5
Capa Comp., Assento (Largura do Assento 90 mm).....	C-13.2	3	Carçaça Comp., Esquerda	M-7	5	Chassi Comp., Traseiro *NH-196* Branco Ross	C-22	5
Capa Comp., Assento (Largura do Assento 90 mm).....	C-13.2	3	Carçaça Comp., Esquerda	M-7	5	Chassi Comp., Traseiro *NH-333* Branco Chalk	C-22	5
Capa Comp., Assento (Largura do Assento 90 mm).....	C-13.2	3	Carçaça Comp., Silenciador	C-15	9	Chave.....	C-23	1
Capa Comp., Assento (Largura do Assento 90 mm).....	C-13.2	3	Carçaça Comp., Silenciador	C-15	9	Chave, Velas.....	C-23	2
Capa Comp., Assento (Largura do Assento 90 mm).....	C-13.2	3	Carçaça Comp., Silenciador	C-15	9	Chaveta Especial Woodruff, 25 x 14	M-8	5
Capa Comp., Assento (Largura do Assento 96 mm).....	C-13.1	2	Carçaça Comp., Silenciador	C-15.1	9	Cilindro Comp. A	M-1	2
Capa Comp., Assento (Largura do Assento 96 mm).....	C-13.1	2	Carçaça Comp., Silenciador	C-15.1	9	Cilindro Comp. A	M-1	2
Capa Vedação, Cabo	M-12	15	Carçaça Direita Comp	M-7	1	Cilindro Comp. A	M-1	2
Capa Vedação, Cabo	M-12	15	Carçaça Direita Comp	M-7	2	Cilindro Comp. A	M-1	2
Capa Vedação, Cabo	M-12	15	Carçaça Direita Comp	M-7	2	Cilindro Comp. B	M-1	2
Capa, Alavanca Direita.....	C-2.1	12	Carçaça Direita Comp	M-7	2	Cilindro Comp. B	M-1	2
Capa, Garfo Dianteiro	C-6	22	Carçaça Direita Comp	M-7	2	Cilindro Comp. B	M-1	2
Capa, Garfo Traseiro	C-18.3	13	Carçaça Externa Embreagem	M-5	3	Cilindro Comp. B	M-1	2
Capa, Pino Parafuso	C-7	17	Carçaça, Cáliper Traseiro.....	C-9	3	Cilindro Comp.	C-6	15
Capa, Pino Parafuso	C-9	24	Carçaça, Filtro Ar	C-14	1	Cilindro Mestre, Freio Dianteiro (NISSIN)	C-2	3
Carburador Comp. (PJ15A A)	M-12	14	Carçaça, Filtro Ar	C-14	7	Cilindro Mestre, Freio Dianteiro (NISSIN)	C-2.1	3
Carburador Comp. (PJ15B A)	M-12	14	Carçaça, Filtro Ar	C-14.2	1	Cilindro Mestre, Freio Traseiro (NISSIN).....	C-10	5
Carburador Comp. (PJ15C A)	M-12	14	Carçaça, Filtro Ar	C-14.2	1	Cilindro Mestre, Freio Traseiro (NISSIN).....	C-10	2
Carburador Comp. (PJ15D A)	M-12	14	Carçaça, Filtro Ar *NH-138* Branco Shasta	C-14.1	1	Cilindro Mestre, Freio Traseiro (NISSIN).....	C-10	2
Carburador Comp. (PJ15E A).....	M-12	14	Carçaça, Filtro Ar *NH-138* Branco Shasta	C-14.2	1	Coletor	C-9	4
Carburador Comp. (PJ15G A)	M-12	14	Carçaça, Filtro Ar *NH-220R* Cinza Smoke	C-14.2	1	Coletor, Carburador	M-7	11
Carburador Comp. (PJ15H A)	M-12	14	Carçaça, Filtro Ar *NH200R* Cinza Glen.....	C-14.1	1	Coletor, Carburador	M-7	11
Carburador Comp. (PJ15J A)	M-12	14	Carçaça, Filtro Ar.....	C-14.1	1	Coluna Direção, Comp	C-4	2
Carburador Comp. (PJ15K A)	M-12	14	Catraca Comp	M-10	9	Coluna Direção, Comp	C-4	2
Carburador Comp. (PJ15L A).....	M-12	14	Catraca Comp	M-10	9	Coluna Direção, Comp	C-4	2
Carçaça A, Manopla.....	C-1	12	Catraca, Partida.....	M-11	3	Coluna Direção, Comp	C-4	3
Carçaça A, Manopla.....	C-1	13	Cavalete Central	C-17	1	Coluna Direção, Comp	C-4	3
Carçaça A, Manopla.....	C-1	13	Cavalete Lateral.....	C-17	2	Coluna, Direção	C-4.1	2
Carçaça B, Manopla.....	C-1	14	Chassi Comp. *NH-138* Branco Shasta	C-22	4	Coluna, Direção	C-4.1	3
Carçaça B, Manopla.....	C-1	15	Chassi Comp. *NH-196* Branco Ross	C-22	4	Conector, Cilindro Mestre.....	C-10	3
			Chassi Comp. *NH-333* Branco Chalk	C-22	4	Conector, Cilindro Mestre.....	C-10	3

ÍNDICE DE NOME DE PEÇAS

Descrição	Nº do bloco	Nº de Ref.	Descrição	Nº do bloco	Nº de Ref.	Descrição	Nº do bloco	Nº de Ref.
Coroa, Transmissão (48D).....	C-11.1	1	Corrente, Transmissão (RK EXCEL) (RK520KZ3-RJ) (114L).....	C-18	1	Coxim, Fixação Radiador.....	C-21	7
Coroa, Transmissão (49D).....	C-11	1	Corrente, Transmissão (RK EXCEL) (RK520KZ3-RJ) (114L).....	C-18.1	1	Coxim, Fixação Tanque.....	C-12	4
Coroa, Transmissão (49D).....	C-11.1	1	Corrente, Transmissão (RK EXCEL) (RK520KZ3-RJ) (114L).....	C-18.2	1	Coxim, Fixação Tanque.....	C-12.1	5
Coroa, Transmissão (49D).....	C-11.1	1	Corrente, Transmissão (RK EXCEL) (RK520KZ3-RJ) (114L).....	C-18.2	1	Coxim, Fixação Tanque.....	C-12.2	4
Coroa, Transmissão (50D).....	C-11.1	1	Corrente, Transmissão (RK EXCEL) (RK520KZ3-RJ) (114L).....	C-18.2	1	Coxim, Fixação Tanque.....	C-12.2	5
Coroa, Transmissão (50D).....	C-11.1	1	Corrente, Transmissão (RK EXCEL) (RK520KZ3-RJ) (116L).....	C-18	1	Coxim, Fixação Tanque.....	C-12.2	5
Coroa, Transmissão (51D).....	C-11	1	Corrente, Transmissão (RK EXCEL) (RK520KZ3-RJ) (116L).....	C-18.1	1	Coxim, Fixação Tanque.....	C-22	8
Coroa, Transmissão (51D).....	C-11.1	1	Corrente, Transmissão (RK EXCEL) (RK520KZ6-112RJ).....	C-18.3	1	Coxim, Limitador.....	C-22	6
Coroa, Transmissão (51D).....	C-11.1	1	Corrente, Transmissão (RK EXCEL) (RK520TZ2 x 114RJ).....	C-18	1	Coxim, Limitador Tanque.....	C-22	9
Coroa, Transmissão (51D).....	C-11.1	1	Corrente, Transmissão (RK EXCEL) (RK520TZ2 x 116RJ).....	C-18	1	Coxim, Limitador Tanque.....	C-22	9
Coroa, Transmissão (51D) (STEEL).....	C-11	1	Corrente, Transmissão (RK EXCEL) (RK520TZ2 x 114RJ).....	C-18.1	1	Coxim, Silenciador.....	C-15	6
Coroa, Transmissão (52D).....	C-11.1	1	Corrente, Transmissão (RK EXCEL) (RK520TZ2 x 116RJ).....	C-18	1	Coxim, Silenciador.....	C-15.1	6
Coroa, Transmissão (53D).....	C-11	1	Corrente, Transmissão (RK EXCEL) (RK520TZ2 x 114RJ).....	C-18.1	1	Coxim, Tampa Direita.....	M-3	3
Coroa, Transmissão (53D).....	C-11	1	Corrente, Transmissão (RK EXCEL) (RK520TZ2 x 116RJ).....	C-18	1	Coxim, Traseiro Tanque.....	C-12.1	4
Coroa, Transmissão (53D).....	C-11.1	1	Corrente, Transmissão (RK EXCEL) (RK520TZ2 x 116RJ).....	C-18	1	Coxim, Traseiro Tanque.....	C-12.2	4
Corrente, Transmissão (DAIDO) (520DS.6-112).....	C-18.2	1	Corrente, Transmissão (RK EXCEL) (RK520TZ2) (114L).....	C-18.2	1	Coxim, Unidade C.D.I.....	M-6	5
Corrente, Transmissão (DAIDO) (520DS.6-114).....	C-18	1	Coxim.....	C-13	5	Cuba, Bóia Comp.....	M-12	6
Corrente, Transmissão (DAIDO) (520DS.6-114).....	C-18.1	1	Coxim.....	C-19	11	Cubo, Roda Dianteira.....	C-8	7
Corrente, Transmissão (DAIDO) (520DS.6-114).....	C-18.2	1	Coxim.....	C-19.1	13	Cubo, Roda Dianteira.....	C-8.1	5
Corrente, Transmissão (DAIDO) (D.I.D.520DS.6-116).....	C-18.1	1	Coxim.....	C-19.2	14	Cubo, Roda Dianteira.....	C-8.1	5
Corrente, Transmissão (DAIDO) (D.I.D520DS.6-116).....	C-18	1	Coxim.....	C-19.3	13	Cubo, Roda Dianteira.....	C-8.2	7
Corrente, Transmissão (DAIDO) (DID520DM-112RB).....	C-18.3	1	Coxim.....	C-19.1	13	Cubo, Roda Traseira.....	C-11	6
Corrente, Transmissão (DAIDO) (DID520DS5-RJ) (114L).....	C-18	1	Coxim B, Fixação Tanque.....	C-12	3	Cubo, Roda Traseira.....	C-11.1	8
Corrente, Transmissão (DAIDO) (DID520DS5-RJ) (114L).....	C-18.1	1	Coxim B, Fixação Tanque.....	C-12.1	3	Cubo, Roda Traseira.....	C-11.1	8
Corrente, Transmissão (DAIDO) (DID520DS5-RJ) (114L).....	C-18.2	1	Coxim B, Fixação Tanque.....	C-12.2	3	Cubo, Roda Traseira.....	C-11.1	13
Corrente, Transmissão (DAIDO) (DID520DS5-RJ) (116L).....	C-18	1	Coxim B, Fixação Tanque.....	C-12.2	3	Cubo, Roda Traseira.....	C-11.1	13
Corrente, Transmissão (DAIDO) (DID520DS5-RJ) (116L).....	C-18.1	1	Coxim Conexão, Tubo Silenciador.....	C-15.1	12	Cupilha, 2,0 X 12.....	C-16	15
Corrente, Transmissão (DAIDO) (DID520DS5-RJ) (112L).....	C-18.2	1	Coxim Fixação, Tubo Silenciador.....	C-15	12	Cupilha, 2,5 x 15.....	C-17	11
Corrente, Transmissão (RK EXCEL).....	C-18.1	1	Coxim Limitador, Tampa lateral Direita.....	C-13.1	6			
Corrente, Transmissão (RK EXCEL) (RK520KZ3-RJ) (112L).....	C-18.2	1	Coxim Limitador, Tampa Lateral Direita.....	C-13.2	5	D		
			Coxim Limitador, Tampa Lateral Direita.....	C-13	6	Deslizador Comp.....	C-6	23
			Coxim, Dianteiro Tanque Combustível.....	C-12	14	Deslizador Corrente.....	C-18.1	13
			Coxim, Dianteiro Tanque Combustível.....	C-12.1	15	Deslizador, Corrente.....	C-18	15
			Coxim, Fixação Assento.....	C-13	4	Deslizador, Corrente.....	C-18.2	13
			Coxim, Fixação Assento.....	C-13.1	4	Deslizador, Corrente.....	C-18.2	13
						Deslizador, Corrente.....	C-18.2	13
						Deslizador, Corrente.....	C-18.3	14
						Diafragma.....	C-2	8
						Diafragma.....	C-2.1	7

ÍNDICE DE NOME DE PEÇAS

Descrição	Nº do bloco	Nº de Ref.	Descrição	Nº do bloco	Nº de Ref.	Descrição	Nº do bloco	Nº de Ref.
Diafragma	C-10	14	Engrenagem Principal 3ª & 4ª (20/19D)	M-9	9	Etiqueta Prevenção,		
Disco Freio, Dianteiro	C-8	17	Engrenagem Principal 5ª (23D)	M-9	14	Amortecedor Traseiro (Francês).....	C-19.3	37
Disco Freio, Dianteiro	C-8.2	15	Engrenagem Principal 6ª (24D)	M-9	17	Etiqueta Prevenção, Tampa Filtro Ar	C-14.1	11
Disco Fricção Embreagem	M-5	5	Engrenagem Secundária 2ª (28D).....	M-9	7	Etiqueta Prevenção, Tampa Filtro de Ar.....	C-14.2	12
Disco, Freio Dianteiro	C-8.1	16	Engrenagem Secundária 3ª (29D).....	M-9	10	Etiqueta Suporte Radiador Direito *Tipo 1*	C-25.1	3
Disco, Freio Traseiro	C-11	17	Engrenagem Secundária 4ª (27D).....	M-9	13	Etiqueta, Garfo Traseiro.....	C-25	1
Disco, Freio Traseiro	C-11.1	21	Engrenagem Secundária 4ª (27D).....	M-9	13	Etiqueta, Garfo Traseiro *Tipo 1*	C-25.1	1
			Engrenagem Secundária 5ª (26D).....	M-9	16	Etiqueta, Garfo Traseiro *Tipo 1*	C-25.1	2
E			Engrenagem, Direita Pinhão (6D).....	M-2	12	Etiqueta, Garfo Traseiro *Tipo 1*	C-25.2	1
Eixo Comp., Bomba D'Água	M-4	5	Engrenagem, Primária (20D)	M-5	1	Etiqueta, Prevenção	C-24	4
Eixo Direito	M-2	13	Engrenagem, Secundária (33D).....	M-9	4	Etiqueta, Prevenção	C-24	4
Eixo Esquerdo.....	M-2	14	Engrenagem, Secundária (33D).....	M-9	4	Etiqueta, Prevenção	C-24	4
Eixo Pinhão	M-2	11	Engrenagem, Secundária (33D).....	M-9	4	Etiqueta, Prevenção (Francês).....	C-24	4
Eixo Principal, Garfo Seletor	M-10	4	Esferas Aço, # 8 (114)	C-16	18	Etiqueta, Prevenção (Francês).....	C-24	4
Eixo Secundário, Garfo Seletor.....	M-10	5	Esferas de Aço, # 9 (9/32)	M-5	20	Etiqueta, Prevenção (Francês).....	C-24	4
Eixo, Pedal Freio	C-16	10	Etiqueta.....	C-6	6	Etiqueta, Prevenção Corrente	C-24	1
Eixo, Pedal Freio	C-16	11	Etiqueta.....	C-6	6	Etiqueta, Prevenção Corrente	C-24	2
Eixo, Pedal Freio	C-16	11	Etiqueta.....	C-6.1	6	Etiqueta, Prevenção Corrente	C-24	2
Eixo, Pedal Partida.....	M-11	5	Etiqueta.....	C-6.1	6	Etiqueta, Prevenção Corrente (Francês)	C-24	1
Eixo, Roda Dianteira	C-8	2	Etiqueta Direita, Garfo	C-25	2	Etiqueta, Prevenção Corrente (Francês)	C-24	2
Eixo, Roda Dianteira	C-8.1	2	Etiqueta Direita, Garfo Tipo 1*	C-25	2	Etiqueta, Prevenção Corrente (Francês)	C-24	2
Eixo, Roda Dianteira	C-8.2	3	Etiqueta Esquerda, Garfo	C-25	3	Etiqueta, Prevenção Radiador.....	C-24	3
Eixo, Roda Dianteira	C-8.2	3	Etiqueta Esquerda, Garfo *Tipo 1*	C-25	3	Etiqueta, Prevenção Radiador.....	C-24	3
Eixo, Roda Traseira.....	C-11	3	Etiqueta Prevenção	C-19.2	39	Etiqueta, Prevenção, Filtro Ar	C-14	11
Eixo, Roda Traseira.....	C-11.1	3	Etiqueta Prevenção, Amortecedor	C-19.3	37	Etiqueta, Radiador Direito.....	C-25	4
Eixo, Roda Traseira.....	C-11.1	4	Etiqueta Prevenção,			Etiqueta, Radiador Direito.....	C-25	5
Eixo, Roda Traseira.....	C-11.1	4	Amortecedor Traseiro (Francês).....	C-19.2	39	Etiqueta, Radiador Direito *Tipo 1*	C-25	6
Eixo, Roda Traseira.....	C-11.1	4	Etiqueta Prevenção, Amortecedor Traseiro	C-19	34	Etiqueta, Radiador Esquerdo	C-25	7
Eixo, Seletor Marchas	M-10	18	Etiqueta Prevenção, Amortecedor Traseiro	C-19.1	43	Etiqueta, Radiador Esquerdo	C-25	8
Emblema, Asa.....	C-22	10	Etiqueta Prevenção, Amortecedor Traseiro	C-19.1	44	Etiqueta, Radiador Esquerdo *Tipo 1*.....	C-25	9
Embreagem Central.....	M-5	4	Etiqueta Prevenção,			Etiqueta, Suporte Radiador Direito *Tipo 1*	C-25.1	4
Engrenagem Secundária 6ª (24D).....	M-9	19	Amortecedor Traseiro (Francês).....	C-19	34	Etiqueta, Suporte Radiador Esquerdo *Tipo 1*	C-25.1	5
Engrenagem Comp., Bomba D'Água	M-4	5	Etiqueta Prevenção, Amortecedor Traseiro	C-19.1	43	Etiqueta, Suporte Radiador Esquerdo *Tipo 1*	C-25.1	6
Engrenagem Comp., Pedal Partida (29D).....	M-11	1	Etiqueta Prevenção, Amortecedor Traseiro	C-19.1	44	Excêntrico, Posicionador Marchas	M-10	7
Engrenagem Comp., Pedal Partida (29D).....	M-11	2	Etiqueta Prevenção,					
Engrenagem Principal 2ª (15D)	M-9	6	Amortecedor Traseiro (Francês).....	C-19.1	44			
Engrenagem Principal 3ª & 4ª (19/20D)	M-9	9	Etiqueta Prevenção,					
			Amortecedor Traseiro (Francês).....	C-19.1	44			

ÍNDICE DE NOME DE PEÇAS

Descrição	Nº do bloco	Nº de Ref.	Descrição	Nº do bloco	Nº de Ref.	Descrição	Nº do bloco	Nº de Ref.
F			Garfo Dianteiro, Esquerdo (KAYABA) *R-177R* Vermelho Nuclear.....	C-6.4	24	Gicleur Principal, # 170	M-12.1	6
Faixa Direita, Suporte Radiador *Tipo 1*	C-25.2	6	Garfo Dianteiro, Esquerdo (KAYABA) *T-NATURAL* NATURAL.....	C-6.4	24	Gicleur Principal, # 170	M-12.1	6
Faixa Direita, Suporte Radiador *Tipo 1*	C-25.3	2	Garfo Dianteiro, Esquerdo (SHOWA)	C-6.1	22	Gicleur Principal, # 172	M-12	26
Faixa Direita, Suporte Radiador *Tipo 1*	C-25.3	3	Garfo Dianteiro, Esquerdo (SHOWA)	C-6.1	22	Gicleur Principal, # 172	M-12	26
Faixa Esquerda, Suporte Radiador *Tipo 1*	C-25.2	5	Garfo Dianteiro, Esquerdo (SHOWA)	C-6.1	22	Gicleur Principal, # 172	M-12.1	6
Faixa Esquerda, Suporte Radiador *Tipo 1*	C-25.3	4	Garfo Dianteiro, Esquerdo (SHOWA)	C-6.2	24	Gicleur Principal, # 175	M-12.1	6
Faixa Esquerda, Suporte Radiador *Tipo 1*	C-25.3	5	Garfo Dianteiro, Esquerdo (SHOWA)	C-6.2	24	Gicleur Principal, # 175	M-12.1	6
Faixa Esquerda, Tanque Combustível *Tipo 1*	C-25.2	7	Garfo Dianteiro, Esquerdo (SHOWA)	C-6	27	Gicleur Principal, # 178	M-12.1	6
Faixa Radiador *Tipo 1*	C-25.2	4	Garfo Dianteiro, Esquerdo (SHOWA)	C-6	27	Gicleur Principal, # 178	M-12.1	6
Faixa Superior, Direita Tanque *Tipo 1*	C-25.2	3	Garfo Dianteiro, Esquerdo (SHOWA)	C-6	27	Gicleur Principal, # 180	M-12.1	6
Faixa Superior, Direita Tanque *Tipo 2*	C-25.2	2	Garfo Dianteiro, Esquerdo (SHOWA)	C-6	27	Gicleur Principal, # 180	M-12.1	6
Faixa, Garfo Traseiro *Tipo 1*	C-25.3	1	Garfo Traseiro	C-18.3	16	Gicleur Principal, # 182	M-12.1	6
Filtro, Ar	C-14	3	Garfo Traseiro (WL)	C-18	4	Gicleur Principal, # 182	M-12.1	6
Filtro, Ar	C-14.1	3	Garfo Traseiro (WL)	C-18.1	4	Gicleur Principal, # 185	M-12.1	6
Filtro, Ar	C-14.2	3	Garfo Traseiro (WL) *Tipo 1*	C-18.2	4	Gicleur Principal, # 185	M-12.1	6
G			Garfo Traseiro (WOL).....	C-18.2	4	Gicleur, Marcha Lenta, # 50	M-12	27
Garfo Dianteiro, Direito (KAYABA).....	C-6.3	3	Garfo Traseiro (WOL).....	C-18.2	4	Gicleur, Marcha Lenta, # 50	M-12.1	7
Garfo Dianteiro, Direito (KAYABA) *R-177R* Vermelho Nuclear	C-6.4	3	Garfo Traseiro (WOL).....	C-18.2	4	Gicleur, Marcha Lenta, # 52	M-12.1	7
Garfo Dianteiro, Direito (KAYABA) *R-177R* Vermelho Nuclear	C-6.4	3	Garfo Traseiro N° *Tipo 1*	C-18.1	4	Gicleur, Marcha Lenta, # 55	M-12	27
Garfo Dianteiro, Direito (KAYABA) *TNATURAL* NATURAL	C-6.4	3	Garfo, Central	M-10	3	Gicleur, Marcha Lenta, # 55	M-12.1	7
Garfo Dianteiro, Direito (SHOWA).....	C-6	3	Garfo, Direito.....	M-10	1	Gicleur, Marcha Lenta, # 58	M-12	27
Garfo Dianteiro, Direito (SHOWA).....	C-6	3	Garfo, Esquerdo	M-10	2	Gicleur, Marcha Lenta, # 58	M-12.1	7
Garfo Dianteiro, Direito (SHOWA).....	C-6	3	Gerador A.C.....	M-6	8	Gicleur, Marcha Lenta, # 60	M-12.1	7
Garfo Dianteiro, Direito (SHOWA).....	C-6.1	3	Gerador A.C. (ND).....	M-6	7	Gicleur, Marcha Lenta, # 62	M-12.1	7
Garfo Dianteiro, Direito (SHOWA).....	C-6.1	3	Gerador A.C. (ND).....	M-6	8	Gicleur, Marcha Lenta, # 65	M-12.1	7
Garfo Dianteiro, Direito (SHOWA).....	C-6.1	3	Gerador A.C. (ND).....	M-6	8	Governador Comp	M-2	20
Garfo Dianteiro, Direito (SHOWA).....	C-6.2	3	Gicleur Principal, # 155	M-12.1	6	Governador Comp	M-2	20
Garfo Dianteiro, Direito (SHOWA).....	C-6.2	3	Gicleur Principal, # 158	M-12.1	6	Grade radiador	C-21	4
Garfo Dianteiro, Direito (SHOWA).....	C-6.2	3	Gicleur Principal, # 160	M-12.1	6	Grade radiador	C-21	4
Garfo Dianteiro, Direito (SHOWA).....	C-6.2	3	Gicleur Principal, # 160	M-12.1	6	Guarnição Registro Dreno	M-7	20
Garfo Dianteiro, Direito (SHOWA).....	C-6.3	23	Gicleur Principal, # 162	M-12.1	6	Guarnição, Cuba Carburador	M-12.1	9
Garfo Dianteiro, Esquerdo	C-6.2	24	Gicleur Principal, # 162	M-12.1	6	Guarnição, Parafuso Dreno	M-1	12
Garfo Dianteiro, Esquerdo (KAYABA) *R-177R* Vermelho Nuclear	C-6.4	24	Gicleur Principal, # 165	M-12.1	6	Guarnição, Registro.....	M-3	10
			Gicleur Principal, # 165	M-12.1	6	Guarnição, Registro.....	EOP-1	13
			Gicleur Principal, # 165	M-12.1	6	Guarnição, Registro Dreno	M-4	13
			Gicleur Principal, # 168	M-12.1	6	Guarnição, Tampa Combustível	C-12.2	12
			Gicleur Principal, # 168	M-12.1	6	Guarnição, Tampa Tanque Combustível.....	C-12	11
			Gicleur Principal, # 170	M-12	26	Guarnição, Tampa Tanque Combustível.....	C-12.1	12

ÍNDICE DE NOME DE PEÇAS

Descrição	Nº do bloco	Nº de Ref.	Descrição	Nº do bloco	Nº de Ref.	Descrição	Nº do bloco	Nº de Ref.
Guia Mangueira, Freio Dianteiro	C-4	1	I			Junta Superior, Tampa Cilindro	M-2	7
Guia Mangueira, Freio Traseiro	C-18.1	3				Junta Superior, Tampa Cilindro	M-2	7
Guia Mangueira, Freio Traseiro	C-18.2	3	Interruptor, Partida Emergência	C-1	4	Junta, Bomba Água	M-4	4
Guia Mangueira, Freio Traseiro	C-18.3	4				Junta, Bomba Água	M-4	4
Guia, Bucha	C-6	11	J			Junta, Bomba Água	M-4	4
Guia, Bucha	C-6.1	11				Junta, Bomba Água	EOP-1	11
Guia, Bucha	C-6.2	11	Junção Mangueira D' Água	M-1	1	Junta, Bomba Água	EOP-1	11
Guia, Bucha	C-6.4	11	Junção, Braço Freio	C-10	16	Junta, Bomba Água	EOP-1	11
Guia, Bucha	C-6.4	11	Junção, Braço Freio	C-10	16	Junta, Cabeçote	M-1	5
Guia, Corrente	C-18	10	Junção, Braço Freio	C-16	3	Junta, cabeçote	EOP-1	8
Guia, Corrente	C-18.1	8	Junção, Corrente Transmissão (DAIDO)	C-18	2	Junta, Carcaça	M-7	3
Guia, Corrente	C-18.1	8	Junção, Corrente Transmissão (DAIDO)	C-18	2	Junta, Carcaça	M-7	3
Guia, Corrente	C-18.2	8	Junção, Corrente Transmissão (DAIDO)	C-18.2	2	Junta, Carcaça	M-7	3
Guia, Corrente	C-18.3	8	Junção, Corrente Transmissão (DAIDO)	C-18.2	2	Junta, Carcaça	M-7	3
Guia, Corrente Transmissão	M-6	4	Junção, Corrente Transmissão (DAIDO)	C-18.3	2	Junta, Carcaça	M-7	3
Guia, Corrente Transmissão (12D)	M-6	4	Junção, Corrente Transmissão (RK EXCEL)	C-18	2	Junta, Carcaça	EOP-1	1
Guia, Mangueira Freio	C-4.1	1	Junção, Corrente Transmissão (RK EXCEL)	C-18	2	Junta, Carcaça	EOP-1	1
Guia, Mangueira Freio	C-18	3	Junção, Corrente Transmissão (RK EXCEL)	C-18.2	2	Junta, Carcaça	EOP-1	1
Guia, Mola	C-6.1	5	Junção, Corrente Transmissão (RK EXCEL)	C-18.2	2	Junta, Carcaça	EOP-1	1
Guia, Mola	C-6.2	5	Junção, Corrente Transmissão (RK EXCEL)	C-18.2	2	Junta, Carcaça	EOP-1	1
Guia, Mola	C-6.3	5	Junção, Corrente Transmissão (RK EXCEL)	C-18.3	2	Junta, Cilindro	M-1	3
Guia, Mola	C-6.4	5	Junção, Corrente, Transmissão (DAIDO)	C-18.1	2	Junta, Cilindro	M-1	3
Guia, Mola	C-6.4	5	Junção, Corrente, Transmissão (DAIDO)	C-18.1	2	Junta, Cilindro	M-1	3
Guia, Protetor	C-6.3	26	Junção, Corrente, Transmissão (RK EXCEL)	C-18.1	2	Junta, Cilindro	M-1	3
Guidão	C-3	1	Junção, Corrente, Transmissão (RK EXCEL)	C-18.1	2	Junta, Cilindro	EOP-1	7
Guidão *NH-196* Branco Ross	C-3	1	Junção, Mangueira Freio	C-2	2	Junta, Cilindro	EOP-1	7
Guidão *NH-196* Branco Ross	C-3	1	Junção, Tubo Escape	M-1	6	Junta, Cilindro	EOP-1	7
Guidão *NH-196* Branco Ross	C-3	1	Junção, Tubo Escape	M-1	7	Junta, Cilindro	EOP-1	7
Guidão *NH-333* Branco Chalk	C-3	1	Junta B, Tampa Alívio	EOP-1	9	Junta, Tampa Direita Cilindro	M-2	4
Guidão *NH-333* Branco Chalk	C-3.1	2	Junta B, Tampa Alívio	EOP-1	9	Junta, Tampa Direita Cilindro	M-2	4
Guidão *NH-333* Branco Chalk	C-3.1	2	Junta B, Tampa Alívio	EOP-1	9	Junta, Tampa Direita Cilindro	M-2	4
Guidão *NH-333* Branco Chalk	C-3.1	2	Junta B, Tampa Alívio	EOP-1	9	Junta, Tampa Direita Cilindro	M-2	4
H			Junta B, Tampa Alívio	EOP-1	9	Junta, Tampa Direita Cilindro	M-2	4
Haste, Amortecedor Traseiro	C-19.1	31	Junta B, Válvula Alívio	M-7	10	Junta, Tampa Direita Cilindro	EOP-1	4
Haste, Amortecedor Traseiro	C-19.1	31	Junta B, Válvula Alívio	M-7	10	Junta, Tampa Direita Cilindro	EOP-1	4
Interruptor, Partida Emergência	C-1	4	Junta B, Válvula Alívio	M-7	10	Junta, Tampa Direita Cilindro	EOP-1	4
			Junta Superior, Tampa Cilindro	M-2	7	Junta, Tampa Direita Cilindro	EOP-1	4

ÍNDICE DE NOME DE PEÇAS

Descrição	Nº do bloco	Nº de Ref.	Descrição	Nº do bloco	Nº de Ref.	Descrição	Nº do bloco	Nº de Ref.
Junta, Tampa Esquerda Cilindro	M-2	5	Limitador, 1,85	C-11	16	Módulo, Controle Ignição	M-6	6
Junta, Tampa Esquerda Cilindro	M-2	5	Limitador, 1,85	C-11.1	19	Módulo, Controle Ignição	M-6	6
Junta, Tampa Esquerda Cilindro	M-2	5	Limitador, Assento Mola	C-6	7	Módulo, Controle Ignição	M-6	6
Junta, Tampa Esquerda Cilindro	M-2	5				Módulo, Controle Ignição	M-6	6
Junta, Tampa Esquerda Cilindro	EOP-1	5	M			Mola	C-6.2	15
Junta, Tampa Esquerda Cilindro	EOP-1	5				Mola Alavanca Embreagem	M-7	14
Junta, Tampa Esquerda Cilindro	EOP-1	5	Mangueira B, Água	C-21	11	Mola Amortecedor Traseiro (KAYABA) (49N/MM, 5,0KGF/MM)	C-19.2	4
Junta, Tampa Esquerda Cilindro	EOP-1	5	Mangueira C, Água	C-21	12	Mola Amortecedor Traseiro (KAYABA) (51N/MM, 5,2KGF/MM)	C-19.3	4
Junta, Tampa Lateral Direita	M-3	4	Mangueira C, Água	C-21	12	Mola Embreagem	M-5	9
Junta, Tampa Lateral Direita	M-3	4	Mangueira D'Água	M-4	6	Mola Retorno, Eixo	M-10	19
Junta, Tampa Lateral Direita	M-3	4	Mangueira D, Água	C-21	13	Mola, Alavanca Freio	C-2	11
Junta, Tampa Lateral Direita	M-3	4	Mangueira D, Água	C-21	13	Mola, Alavanca Freio	C-2.1	10
Junta, Tampa lateral Direita	EOP-1	3	Mangueira, Água (A)	C-21	10	Mola, Amortecedor Traseiro (53N/MM, 5,4KGF/MM)	C-19.2	4
Junta, Tampa Lateral Direita	EOP-1	3	Mangueira, Água (B)	C-21	11	Mola, Amortecedor Traseiro (55N/MM, 5,6KGF/MM)	C-19.2	4
Junta, Tampa Lateral Direita	EOP-1	3	Mangueira, Água (B)	C-21	11	Mola, Amortecedor Traseiro (KAYABA) (43,0N/MM, 4,4KGF/MM)	C-19.1	3
Junta, Tampa Lateral Direita	EOP-1	3	Mangueira, Água (C)	C-21	12	Mola, Amortecedor Traseiro (KAYABA) (45N/MM, 4,6KGF/MM)	C-19	3
Junta, Tampa Superior, Cilindro	EOP-1	6	Mangueira, Feio Dianteiro	C-2	1	Mola, Amortecedor Traseiro (KAYABA) (45N/MM, 4,6KGF/MM)	C-19.1	3
Junta, Tampa Superior, Cilindro	EOP-1	6	Mangueira, Freio Dianteiro	C-2.1	1	Mola, Amortecedor Traseiro (KAYABA) (47N/Mm, 4,5KGF/MM)	C-19.3	4
Junta, Tampa Superior, Cilindro	EOP-1	6	Mangueira, Freio Dianteiro	C-2.1	1	Mola, Amortecedor Traseiro (KAYABA) (47N/MM, 4,8KGF/MM)	C-19.1	3
Junta, Tampa Superior, Cilindro	EOP-1	6	Mangueira, Freio Traseiro	C-10	1	Mola, Amortecedor Traseiro (KAYABA) (49N/MM, 5,0KGF/MM)	C-19.1	3
Junta, Tubo Escape	EOP-1	10	Mangueira, Freio Traseiro	C-10	1	Mola, Amortecedor Traseiro (KAYABA) (49N/MM, 5,0KGF/MM)	C-19.3	4
Junta, Válvula Alívio	M-7	10	Mangueira, Óleo	C-10	7	Mola, Amortecedor Traseiro (KAYABA) (49N/MM, 5,0KGF/MM)	C-19.3	4
Juntas, Jogo	M-12	1	Mangueira, Óleo	C-10	7	Mola, Amortecedor Traseiro (KAYABA) (51N/MM, 5,2KGF/MM)	C-19.1	3
Juntas, Jogo	EOP-1	1	Manopla Comp., Acelerador	C-1	5	Mola, Amortecedor Traseiro (KAYABA) (51N/MM, 5,2KGF/MM)	C-19.2	4
Juntas, Jogo	EOP-1	1	Manopla Comp., Acelerador	C-1	5	Mola, Amortecedor Traseiro (KAYABA) (53,0N/MM, 5,4KGF/MM)	C-19	3
Juntas, Jogo	EOP-1	1	Manopla Direita	C-1	9	Mola, Amortecedor Traseiro (KAYABA) (53N/MM, 5,4KGF/MM)	C-19.1	3
Juntas, Jogo	EOP-1	1	Manopla Esquerda	C-1	11	Mola, Catraca	M-11	4
Juntas, Jogo	EOP-1	1	Medidor, Pressão Ar	C-23	3			
Juntas, Jogo	EOP-1	1	Mesa Superior, Coluna Direção	C-3.1	3			
Juntas, Jogo (Peças Componentes)	EOP-1	1	Mesa Superior, Coluna Direção	C-3.1	3			
			Mesa Superior, Guidão	C-3	2			
			Mesa Superior, Guidão	C-3	2			
			Mesa Superior, Guidão	C-3	2			
			Mesa Superior, Guidão	C-3	2			
			Mesa Superior, Guidão	C-3	2			
			Mesa Superior, Guidão	C-3	2			
Limitador (1,60)	C-8	16	Mesa Superior, Guidão	C-3	3			
Limitador (1,60)	C-8.1	15	Mesa Superior, Guidão	C-3	3			
Limitador Válvula Alívio	M-7	9	Mesa Superior, Guidão	C-3	3			
Limitador, (1,60)	C-8.2	14	Módulo, Controle Ignição	M-6	6			

L

ÍNDICE DE NOME DE PEÇAS

Descrição	Nº do bloco	Nº de Ref.	Descrição	Nº do bloco	Nº de Ref.	Descrição	Nº do bloco	Nº de Ref.
Mola, Compressão.....	M-12	10	Mola, Pedal Partida.....	C-16	5	Parafuso Central Comp	C-6.2	18
Mola, Compressão.....	M-12	10	Mola, Pino Palheta	M-10	15	Parafuso Central Comp	C-6.3	16
Mola, Compressão.....	M-12	11	Mola, Retorno Pedal	C-17	6	Parafuso Central Comp.	C-6.4	17
Mola, Compressão.....	M-12.1	3	Mola, Retorno Pedal	C-17	6	Parafuso Central Comp.	C-6.4	17
Mola, Garfo Dianteiro (3,53N/MM, 0,36KGF/MM)....	C-6	4	Mola, Retorno Pedal	C-17	6	Parafuso Central Comp.	C-6.4	17
Mola, Garfo Dianteiro (3,73N/MM, 0,38KGF/MM)....	C-6	4	Mola, Retorno Pedal	C-17	7	Parafuso Checagem Óleo	M-7	17
Mola, Garfo Dianteiro (3,7N/MM, 0,38KGF/MM).....	C-6.1	4	Mola, Retorno Pedal	C-17	7	Parafuso Conexão, Amortecedor Traseiro, 15 x 109,5	C-19.1	48
Mola, Garfo Dianteiro (3,82N/MM, 0,39KGF/MM)....	C-6.4	4	Mola, Retorno Pedal	C-17	7	Parafuso Conexão, Amortecedor Traseiro, 15 x 113	C-19.1	49
Mola, Garfo Dianteiro (3,92N/MM, 0,40KGF/MM)....	C-6	4	Mola, Retorno Pedal Partida.....	M-11	7	Parafuso Conexão, Braço Amortecedor, 15 x 113 ..	C-19.3	40
Mola, Garfo Dianteiro (3,92N/MM, 0,40KGF/MM)....	C-6.2	4	Mola, Tambor Seletor.....	M-10	17	Parafuso Fixação, Elemento	C-14.2	10
Mola, Garfo Dianteiro (3,9N/MM, 0,40KGF/MM).....	C-6.1	4	Mola, Tambor Seletor.....	M-10	17	Parafuso Fixação, Elemento Filtro Ar	C-14.2	10
Mola, Garfo Dianteiro (KAYABA) (3,70N/MM, 0,38KGF/MM)	C-6.4	4	Mola, Tubo Escape	C-15	5	Parafuso Inferior , 10 x 43,5.....	C-19.3	41
Mola, Garfo Dianteiro (KAYABA) (3,75N/MM, 0,38KGF/MM)	C-6.3	4	Mola, Tubo Escape.....	C-15.1	5	Parafuso Inferior, Amortecedor, 10 x 43,5.....	C-19.1	51
Mola, Garfo Dianteiro (KAYABA) (3,9N/MM, 0,40KGF/MM)	C-6.4	4	Mola, Válvula Escape	M-2	19	Parafuso Phillips, 4 x 12.....	C-2	19
Mola, Garfo Dianteiro (KAYABA) (4,02N/MM, 0,41KGF/MM)	C-6.3	4				Parafuso Posicionador, Tambor Seletor	M-10	20
Mola, Garfo Dianteiro (KAYABA) (4,02N/MM, 0,41KGF/MM)	C-6.4	4				Parafuso Sextavado, 6 x 16.....	M-11	11
Mola, Garfo Dianteiro (KAYABA) (4,10N/MM, 0,42KGF/MM)	C-6.4	4	Palheta A, Catraca.....	M-10	11	Parafuso, Ajuste, Jogo.....	C-2.1	13
Mola, Garfo Dianteiro (SHOWA) (3,33N/MM, 0,34KGF/MM)	C-6	4	Palheta B, Catraca.....	M-10	12	Parafuso, Alavanca.....	C-1	24
Mola, Garfo Dianteiro (SHOWA) (3,33N/MM, 0,34KGF/MM)	C-6.2	4	Palheta, Catraca	M-10	11	Parafuso, Alavanca.....	C-2	15
Mola, Garfo Dianteiro (SHOWA) (3,50N/MM, 0,36KGF/MM)	C-6.2	4	Palheta, Catraca	M-10	12	Parafuso, Alavanca.....	C-2.1	14
Mola, Garfo Dianteiro (SHOWA) (3,5N/MM, 0,36KGF/MM)	C-6.1	4	Pára-Lama Dianteiro *R-119* Vermelho Flash	C-5	1	Parafuso, Allen, 5 x 12	M-2	26
Mola, Garfo Dianteiro (SHOWA) (3,73N/MM, 0,38KGF/MM)	C-6.2	4	Pára-Lama Dianteiro *R-177* Vermelho Nuclear.....	C-5	1	Parafuso, Amortecedor Traseiro.....	C-19.1	46
Mola, Pastilha.....	C-7	12	Pára-Lama Dianteiro *R-177* Vermelho Nuclear.....	C-5	1	Parafuso, Amortecedor Traseiro.....	C-19.2	40
Mola, Pastilha.....	C-7	12	Pára-Lama Dianteiro *R-177R* Vermelho Nuclear ..	C-5	1	Parafuso, Amortecedor Traseiro.....	C-19.3	38
Mola, Pastilha.....	C-9	10	Pára-Lama Traseiro *NH-196* Branco Ross.....	C-20.1	2	Parafuso, Amortecedor Traseiro, 15 x 202.....	C-19.1	45
Mola, Pastilha.....	C-9	10	Pára-Lama Traseiro *R-119* Vermelho Flash	C-20	1	Parafuso, Arruela, 4 x 16	M-12	20
Mola, Pastilha.....	C-9	10	Pára-Lama Traseiro *R-119* Vermelho Flash	C-20.1	1	Parafuso, Arruela, 4 x 16	M-12.1	5
Mola, Pedal Freio.....	C-16	9	Pára-Lama Traseiro *R-177* Vermelho Nuclear	C-20.1	1	Parafuso, Arruela, 6 x 20	M-5	19
Mola, Pedal Freio.....	C-16	9	Pára-Lama Traseiro *R-177* Vermelho Nuclear	C-20.1	2	Parafuso, Arruela, 6 x 28	M-6	11
Mola, Pedal Freio.....	C-16	9	Pára-Lama Traseiro *R-177R* Vermelho Nuclear.....	C-20.1	2	Parafuso, Arruela, 6 x 28	M-6	11
			Parafuso A, Ajuste	C-2	14	Parafuso, Articulação.....	C-16	4
			Parafuso A, Jogo	M-12	7	Parafuso, Articulação.....	C-16	4
			Parafuso A, Pino	C-7	15	Parafuso, Articulação.....	C-16	13
			Parafuso A, Pino	C-7	15	Parafuso, Articulação.....	C-16	13
			Parafuso Ajuste, Cabo Embreagem	C-1	22	Parafuso, Braço Amortecedor, 15 x 87,5	C-19.3	39
			Parafuso Central Comp	C-6.1	16	Parafuso, Central (SHOWA).....	C-6	17
			Parafuso Central Comp	C-6.2	18			

ÍNDICE DE NOME DE PEÇAS

Descrição	Nº do bloco	Nº de Ref.	Descrição	Nº do bloco	Nº de Ref.	Descrição	Nº do bloco	Nº de Ref.
Parafuso, Chassi Traseiro, 8 x 22	C-22	27	Parafuso, Flange, 10 x 57	C-19.2	44	Parafuso, Flange, 6 x 16	C-3	9
Parafuso, Checagem Óleo	M-1	11	Parafuso, Flange, 10 x 57	C-19.3	42	Parafuso, Flange, 6 x 16	C-3.1	9
Parafuso, Checagem Óleo	M-3	8	Parafuso, Flange, 12 x 113	C-19	37	Parafuso, Flange, 6 x 16	C-4	8
Parafuso, Checagem Óleo	M-4	11	Parafuso, Flange, 12 x 118,5	C-19.1	48	Parafuso, Flange, 6 x 16	C-4.1	8
Parafuso, Cilindro Mestre Traseiro	C-10	17	Parafuso, Flange, 12 x 92,5	C-19	36	Parafuso, Flange, 6 x 16	C-5	4
Parafuso, Conexão Braço, 15 x 113	C-19.2	42	Parafuso, Flange, 12 x 92,5	C-19.1	47	Parafuso, Flange, 6 x 16	C-12	27
Parafuso, Conexão, 15 x 87,5	C-19.2	41	Parafuso, Flange, 14 x 108	C-19	35	Parafuso, Flange, 6 x 16	C-12.1	29
Parafuso, Disco, 6 x 13	C-6	33	Parafuso, Flange, 14 x 108	C-19.1	45	Parafuso, Flange, 6 x 16	C-12.2	30
Parafuso, Disco, 6 x 13	C-6.1	27	Parafuso, Flange, 15 x 87,5	C-19.1	47	Parafuso, Flange, 6 x 16	C-13	12
Parafuso, Disco, 6 x 13	C-6.2	28	Parafuso, Flange, 6 mm	C-6	34	Parafuso, Flange, 6 x 16	C-13.1	11
Parafuso, Disco, 6 x 13	C-6.3	28	Parafuso, Flange, 6 mm	C-6.1	28	Parafuso, Flange, 6 x 16	C-13.2	9
Parafuso, Disco, 6 x 17	C-8.1	17	Parafuso, Flange, 6 mm	C-6.2	29	Parafuso, Flange, 6 x 16	C-20.1	8
Parafuso, Disco, 6 x 19	C-8.2	17	Parafuso, Flange, 6 mm	C-6.3	29	Parafuso, Flange, 6 x 16 (NSHF)	M-2	24
Parafuso, Disco, 8 x 22	C-8	18	Parafuso, Flange, 6 mm	C-6.4	28	Parafuso, Flange, 6 x 18	M-2	35
Parafuso, Disco, 8 x 22	C-11	18	Parafuso, Flange, 6 x 10	C-13	11	Parafuso, Flange, 6 x 18	M-6	14
Parafuso, Disco, 8 x 22	C-11.1	22	Parafuso, Flange, 6 x 10	C-13.1	10	Parafuso, Flange, 6 x 18	C-12.2	31
Parafuso, Dreno	C-19	26	Parafuso, Flange, 6 x 10	C-13.1	10	Parafuso, Flange, 6 x 18	C-15	23
Parafuso, Elemento, Filtro Ar	C-14.1	10	Parafuso, Flange, 6 x 10	C-14	14	Parafuso, Flange, 6 x 18	C-15.1	20
Parafuso, Especial, 10 x 25	M-5	12	Parafuso, Flange, 6 x 10	C-14.1	14	Parafuso, Flange, 6 x 18	C-22	25
Parafuso, Especial, 12 mm	M-7	16	Parafuso, Flange, 6 x 12	C-9	28	Parafuso, Flange, 6 x 20	M-1	16
Parafuso, Especial, 5 mm	C-12.2	23	Parafuso, Flange, 6 x 12	C-10	22	Parafuso, Flange, 6 x 20	M-2	25
Parafuso, Especial, 5 mm	C-12.2	27	Parafuso, Flange, 6 x 12	C-13.2	7	Parafuso, Flange, 6 x 20	M-3	16
Parafuso, Especial, 6 mm	M-3	7	Parafuso, Flange, 6 x 12	C-15	14	Parafuso, Flange, 6 x 20	M-3	16
Parafuso, Especial, 6 mm	M-3	7	Parafuso, Flange, 6 x 12	C-15	22	Parafuso, Flange, 6 x 20	C-1	32
Parafuso, Especial, 6 x 10	C-9	27	Parafuso, Flange, 6 x 12	C-15.1	19	Parafuso, Flange, 6 x 20	C-12	28
Parafuso, Fixação Assento	C-12	20	Parafuso, Flange, 6 x 12	C-18.1	28	Parafuso, Flange, 6 x 20	C-12.1	30
Parafuso, Fixação Assento	C-12	21	Parafuso, Flange, 6 x 12	C-18.2	29	Parafuso, Flange, 6 x 20	C-12.2	32
Parafuso, Fixação Assento	C-12.1	21	Parafuso, Flange, 6 x 12	C-18.3	30	Parafuso, Flange, 6 x 20	C-16	17
Parafuso, Fixação Assento	C-12.1	22	Parafuso, Flange, 6 x 120	M-6	9	Parafuso, Flange, 6 x 22	M-7	49
Parafuso, Fixação Assento	C-14	12	Parafuso, Flange, 6 x 120	M-6	9	Parafuso, Flange, 6 x 22	C-1	32
Parafuso, Fixação Assento	C-14.1	12	Parafuso, Flange, 6 x 14	M-7	41	Parafuso, Flange, 6 x 22	C-1	33
Parafuso, Fixação, 5 x 20	C-14.2	14	Parafuso, Flange, 6 x 14	C-14.2	16	Parafuso, Flange, 6 x 22	C-2	21
Parafuso, Fixação, Elemento Filtro Ar	C-14	10	Parafuso, Flange, 6 x 14	C-18	28	Parafuso, Flange, 6 x 22	C-2.1	20
Parafuso, Flange 6 x 30	M-4	10	Parafuso, Flange, 6 x 14	C-18.1	28	Parafuso, Flange, 6 x 22	C-21	22
Parafuso, Flange, 10 x 38	C-19	38	Parafuso, Flange, 6 x 14	C-20	4	Parafuso, Flange, 6 x 25	C-15	24
Parafuso, Flange, 10 x 38	C-19.1	50	Parafuso, Flange, 6 x 14	C-20.1	6	Parafuso, Flange, 6 x 25	C-15	25
Parafuso, Flange, 10 x 57	C-19	39	Parafuso, Flange, 6 x 14	C-20.1	7	Parafuso, Flange, 6 x 25	C-15.1	21
Parafuso, Flange, 10 x 57	C-19.1	52	Parafuso, Flange, 6 x 16	M-2	24	Parafuso, Flange, 6 x 28	C-15	25

ÍNDICE DE NOME DE PEÇAS

Descrição	Nº do bloco	Nº de Ref.	Descrição	Nº do bloco	Nº de Ref.	Descrição	Nº do bloco	Nº de Ref.
Parafuso, Flange, 6 x 28	C-15.1	22	Parafuso, Flange, 8 x 20	M-9	31	Parafuso, Garfo Traseiro	C-18.2	19
Parafuso, Flange, 6 x 32	M-3	17	Parafuso, Flange, 8 x 22	C-22	27	Parafuso, Garfo Traseiro	C-18.3	19
Parafuso, Flange, 6 x 32	M-3	17	Parafuso, Flange, 8 x 22	C-22	27	Parafuso, Inferior, 10 x 43,5	C-19.2	43
Parafuso, Flange, 6 x 32	M-4	10	Parafuso, Flange, 8 x 35	C-3	10	Parafuso, Junção, 8 x 137	C-22	15
Parafuso, Flange, 6 x 32	M-6	13	Parafuso, Flange, 8 x 35	C-3.1	10	Parafuso, Óleo, 10 x 22	C-2	16
Parafuso, Flange, 6 x 32	M-6	13	Parafuso, Flange, 8 x 35	C-18	30	Parafuso, Óleo, 10 x 22	C-2.1	15
Parafuso, Flange, 6 x 32 (NSHF)	M-4	10	Parafuso, Flange, 8 x 35	C-18.1	30	Parafuso, Óleo, 10 x 22	C-10	18
Parafuso, Flange, 6 x 40	M-3	18	Parafuso, Flange, 8 x 35	C-18.2	31	Parafuso, Phillips, 3 x 10	C-6.3	38
Parafuso, Flange, 6 x 40	M-3	18	Parafuso, Flange, 8 x 35	C-18.3	32	Parafuso, Phillips, 3 x 6	M-7	34
Parafuso, Flange, 6 x 40	C-12	22	Parafuso, Flange, 8 x 40	C-3	11	Parafuso, Phillips, 4 x 10	C-1	28
Parafuso, Flange, 6 x 40	C-12.1	23	Parafuso, Flange, 8 x 40	C-4	9	Parafuso, Phillips, 4 x 10	C-8	19
Parafuso, Flange, 6 x 40	C-12.2	25	Parafuso, Flange, 8 x 40	C-6.2	36	Parafuso, Phillips, 4 x 12	C-1	27
Parafuso, Flange, 6 x 40	C-15	13	Parafuso, Flange, 8 x 40	C-6.3	39	Parafuso, Phillips, 4 x 12	C-1	27
Parafuso, Flange, 6 x 40	C-15.1	13	Parafuso, Flange, 8 x 40	C-6.4	37	Parafuso, Phillips, 4 x 12	C-2.1	18
Parafuso, Flange, 6 x 45	M-7	42	Parafuso, Flange, 8 x 40	C-7	22	Parafuso, Phillips, 4 x 16	M-12	20
Parafuso, Flange, 6 x 45	M-7	42	Parafuso, Flange, 8 x 40	C-7	23	Parafuso, Phillips, 4 x 16	M-12.1	5
Parafuso, Flange, 6 x 50	M-7	43	Parafuso, Flange, 8 x 44	C-7	22	Parafuso, Phillips, 4 x 20	C-1	29
Parafuso, Flange, 6 x 50	M-7	43	Parafuso, Flange, 8 x 44	C-7	22	Parafuso, Phillips, 4 x 25	C-1	23
Parafuso, Flange, 6 x 50	C-18	29	Parafuso, Flange, 8 x 45	C-3	11	Parafuso, Phillips, 5 x 13	C-12.2	24
Parafuso, Flange, 6 x 50	C-18.1	29	Parafuso, Flange, 8 x 45	C-3	12	Parafuso, Phillips, 5 x 16	M-2	33
Parafuso, Flange, 6 x 50	C-18.2	30	Parafuso, Flange, 8 x 45	C-3.1	7	Parafuso, Phillips, 5 x 16	C-12.2	28
Parafuso, Flange, 6 x 50	C-18.3	31	Parafuso, Flange, 8 x 45	C-4	12	Parafuso, Phillips, 5 x 25	M-7	35
Parafuso, Flange, 6 x 75	M-4	8	Parafuso, Flange, 8 x 45	C-4.1	7	Parafuso, Phillips, 5 x 8	C-18	26
Parafuso, Flange, 6 x 75	M-4	8	Parafuso, Flange, 8 x 50	C-7	23	Parafuso, Phillips, 5 x 8	C-18.1	26
Parafuso, Flange, 6 x 75	M-7	44	Parafuso, Flange, 8 x 50	C-7	23	Parafuso, Phillips, 5 x 8	C-18.2	18
Parafuso, Flange, 6 x 75	M-7	44	Parafuso, Flange, 8 x 50	C-22	26	Parafuso, Phillips, 5 x 8	C-18.2	18
Parafuso, Flange, 6 x 75 (NSHF)	M-4	8	Parafuso, Flange, 8 x 55	C-18.2	32	Parafuso, Phillips, 5 x 8	C-18.2	28
Parafuso, Flange, 6 x 80	M-4	9	Parafuso, Flange, 8 x 55	C-18.3	33	Parafuso, Phillips, 5 x 8	C-18.3	18
Parafuso, Flange, 6 x 80	M-4	9	Parafuso, Flange, 8 x 62	C-18.1	18	Parafuso, Phillips, 5 x 8	C-18.3	29
Parafuso, Flange, 6 x 80 (NSHF)	M-4	9	Parafuso, Flange, 8 x 98	C-22	11	Parafuso, Phillips, 6 x 12	M-7	36
Parafuso, Flange, 6 x 85	M-7	45	Parafuso, Garfo Dianteiro	C-6	19	Parafuso, Phillips, 6 x 16	C-12	24
Parafuso, Flange, 6 x 85	M-7	45	Parafuso, Garfo Dianteiro	C-6.1	18	Parafuso, Phillips, 6 x 16	C-12.1	26
Parafuso, Flange, 8 x 102	C-22	14	Parafuso, Garfo Dianteiro	C-6.2	20	Parafuso, Phillips, 8 x 29	C-11	19
Parafuso, Flange, 8 x 12	C-13	9	Parafuso, Garfo Dianteiro	C-6.3	18	Parafuso, Phillips, 8 x 31	C-11.1	23
Parafuso, Flange, 8 x 12	C-13.1	8	Parafuso, Garfo Dianteiro	C-6.4	19	Parafuso, Plugue	C-6.1	20
Parafuso, Flange, 8 x 12	C-13.2	8	Parafuso, Garfo Dianteiro	C-6.4	19	Parafuso, Plugue	C-6.3	20
Parafuso, Flange, 8 x 128	C-22	12	Parafuso, Garfo Traseiro	C-18	20	Parafuso, Protetor	C-6.4	29
Parafuso, Flange, 8 x 130	C-22	13	Parafuso, Garfo Traseiro	C-18.1	19	Parafuso, Protetor	C-6.4	29

ÍNDICE DE NOME DE PEÇAS

Descrição	Nº do bloco	Nº de Ref.	Descrição	Nº do bloco	Nº de Ref.	Descrição	Nº do bloco	Nº de Ref.
Parafuso, Protetor	C-8.2	18	Pedal, Freio Traseiro	C-16	7	Pistão A	M-8	1
Parafuso, Sangria	C-7	4	Pedal, Freio Traseiro	C-16	8	Pistão A	M-8	1
Parafuso, Sangria	C-9	20	Pedal, Lateral Esquerdo	C-17	8	Pistão A	M-8	1
Parafuso, Sextavado, 6 x 16	M-10	23	Pedal, Lateral Esquerdo	C-17	9	Pistão B	M-8	1
Parafuso, Sextavado, 6 x 16	M-10	23	Pedal, Lateral Esquerdo	C-17	9	Pistão B	M-8	1
Parafuso, Sextavado, 6 x 16	M-11	11	Pedal, Lateral Esquerdo	C-17	9	Pistão B	M-8	1
Parafuso, Sextavado, 8 x 49	C-18	19	Pinhão (12D)	M-9	20	Pistão B	M-8	1
Parafuso, Sextavado, 8 x 49	C-18.1	17	Pinhão (13D)	M-9	20	Pistão B	M-8	1
Parafuso, Sextavado, 8 x 49	C-18.2	17	Pino	C-6.3	14	Pistão Comp.	C-7	11
Parafuso, Sextavado, 8 x 49	C-18.3	17	Pino	C-6.4	15	Pistão, Cilindro Mestre, Jogo	C-2	10
Parafuso, Tampa, Disco Dianteiro	C-8.2	18	Pino	C-6.4	15	Pistão, Cilindro Mestre, Jogo	C-2.1	9
Parafuso, Trava 6 x 10	M-4	11	Pino	C-7	21	Pistão, Cilindro Mestre, Jogo	C-10	11
Parafuso, Trava, 5 x 10	C-15	16	Pino	C-9	17	Placa	M-12	17
Parafuso, Trava, 5 x 10	C-15.1	15	Pino D, Junção.....	C-16	6	Placa	M-12	18
Parafuso, Trava, 6 x 10	M-1	11	Pino Plugue	C-9	26	Placa A Fixação Rolamento	M-7	19
Parafuso, Trava, 6 x 10	M-3	8	Pino Trava Embreagem	M-5	8	Placa Dianteira Filtro de Ar	C-14.1	5
Parafuso, Trava, 6 x 10	M-7	17	Pino, Braço Freio	C-16	6	Placa Dianteira, Filtro Ar	C-14.2	5
Parafuso, UBS, 8 x 33	M-9	31	Pino, Eixo	M-10	8	Placa Dianteira, Números	C-3	5
Parafuso-Arruela, 6 x 16	C-15	14	Pino, Eixo	M-10	8	Placa Dianteira, Números	C-3.1	6
Pastilha A, Jogo	C-7	8	Pino, Guia, 10 x 16	M-7	40	*NH-196* Branco Ross	C-3.1	6
Pastilha A, Jogo	C-9	7	Pino, Guia, 8 x 14	M-3	15	Placa Dianteira, Números	C-3	5
Pastilha B Comp	C-7	10	Pino, Guia, 8 x 14	M-7	39	*R-177* Vermelho Nuclear	C-3	5
Pastilha B Comp	C-9	9	Pino, Junção	C-17	3	Placa Dianteira, Números	C-3	5
Pastilha Dianteira, Jogo	C-7	9	Pino, Palheta	M-10	13	*R-177* Vermelho Nuclear	C-3	5
Pastilha Dianteira, Jogo	C-7	9	Pino, Palheta	M-10	13	Placa Dianteira, Números	C-3	5
Pastilha, Freio Traseiro	C-9	8	Pino, Palheta	M-10	13	*R-177R* Vermelho Nuclear	C-3.1	6
Peças Opcionais, Carburador, Jogo	M-12.1	2	Pino, Parafuso	C-7	16	Placa Dianteira, Números	C-3.1	6
Peças Opcionais, Carburador, Jogo	M-12.1	2	Pino, Parafuso	C-7	16	Placa Dianteira, Tampa Filtro Ar	C-14	5
Peças Opcionais, Carburador, Jogo	M-12.1	2	Pino, Parafuso	C-7	16	Placa Embreagem	M-5	6
Peças Opcionais, Carburador, Jogo	M-12.1	2	Pino, Parafuso	C-9	14	Placa Fixação Rolamento	M-7	19
Peças Opcionais, Carburador, Jogo	M-12.1	2	Pino, Parafuso	C-9	23	Placa Guia, Corrente Corrente	C-18.1	10
Peças Opcionais, Carburador, Jogo	M-12.1	2	Pino, Pistão	M-8	2	Placa Guia, Corrente Corrente	C-18.1	10
Pedal Comp., Câmbio	C-16	1	Pino, Pistão	C-19.3	16	Placa Limitadora	M-2	28
Pedal Comp., Câmbio	C-16	1	Pino, Plugue	C-7	20	Placa Limitadora	M-2	28
Pedal, Apoio Direito	C-17	4	Pino, Trava, 4 mm	M-2	30	Placa Pressão Embreagem	M-5	7
Pedal, Apoio Direito	C-17	5	Pistão	C-9	22	Placa Rolamento Árvore Secundária	M-7	25
Pedal, Apoio Direito	C-17	5	Pistão A	M-8	1	Placa, Catraca	M-11	8
Pedal, Apoio Direito	C-17	5	Pistão A	M-8	1	Placa, Diafragma	C-10	13

ÍNDICE DE NOME DE PEÇAS

Descrição	Nº do bloco	Nº de Ref.	Descrição	Nº do bloco	Nº de Ref.	Descrição	Nº do bloco	Nº de Ref.
Placa, Guia	M-10	14	Porca, Ajustadora	C-19.3	9	Porca, Sextavada, 5 mm	C-14.1	13
Placa, Guia	M-10	14	Porca, Ajuste	C-19	7	Porca, Sextavada, 5 mm	C-14.2	15
Placa, Guia, Corrente	C-18	12	Porca, Câmara	C-15	10	Porca, Sextavada, 6 mm	C-1	30
Placa, Guia, Corrente	C-18.2	10	Porca, Coluna Direção	C-3	6	Porca, Sextavada, 8 mm	C-8	23
Placa, Guia, Corrente	C-18.3	10	Porca, Coluna Direção	C-3	6	Porca, Sextavada, 8 mm	C-11	21
Plugue, Parafuso	C-6.2	22	Porca, Coluna Direção	C-4.1	6	Porca, Sextavada, 8 mm	C-11	25
Plugue, Parafuso	C-6.4	21	Porca, Eixo, 10 mm	C-19	40	Porca, Sextavada, 8 mm	C-18.2	23
Pneu, Dianteiro (80/100-21 51M D752F)	C-8.2	11	Porca, Eixo, 10 mm	C-19.1	53	Porca, Sextavada, 8 mm	C-18.3	23
Pneu, Dianteiro (DUNLOP) (80/100-21 51M D752F)	C-8	13	Porca, Eixo, 10 mm	C-19.2	45	Porca, Superior, Coluna Direção	C-3.1	1
Pneu, Dianteiro (DUNLOP) (80/100-21 51M D752F)	C-8.1	12	Porca, Fixação	C-1	25	Porca, Tampa Filtro, Ar	C-20.1	3
Pneu, Dianteiro (DUNLOP) (80/100-21 51M K490) .	C-8	13	Porca, Fixação	C-14.2	11	Porca, Trava	C-6.1	19
Pneu, Dianteiro (DUNLOP) (80/100-21 51M K490C)	C-8.1	12	Porca, Flange, 12 mm	M-6	12	Porca, Trava	C-6.2	21
Pneu, Dianteiro (DUNLOP) (80/100-21 51M K490C)	C-8.2	11	Porca, Flange, 12 mm	C-19	41	Porca, Trava	C-6.3	19
Pneu, Traseiro (BS) (100/90-19 57M)	C-11.1	15	Porca, Flange, 12 mm	C-19.1	54	Porca, Trava	C-6.4	20
Pneu, Traseiro (DUNLOP)	C-11.1	15	Porca, Flange, 14 mm	C-8.1	18	Porca, Trava, 10 mm	C-6	20
Pneu, Traseiro (DUNLOP) (100/100-18 59M D752)	C-11	12	Porca, Flange, 18 mm	C-11	20	Porca, U, 10 mm	C-19.1	55
Pneu, Traseiro (DUNLOP) (100/100-18 59M D752)	C-11.1	15	Porca, Flange, 18 mm	C-11.1	24	Porca, U, 10 mm	C-19.2	47
Pneu, Traseiro (DUNLOP) (100/100-18 59M K695)	C-11	12	Porca, Flange, 5 mm	C-22	16	Porca, U, 10 mm	C-19.3	45
Pneu, Traseiro (DUNLOP) (100/100-18 59M K695)	C-11.1	15	Porca, Flange, 6 mm	M-1	14	Porca, U, 14 mm	C-19.1	54
Pneu, Traseiro (DUNLOP) (100/100-18 59M K695)	C-11.1	15	Porca, Flange, 6 mm	M-2	34	Porca, U, 14 mm	C-19.2	46
Pneu, Traseiro (DUNLOP) (100/90-19 57M K695)...	C-11.1	15	Porca, Flange, 6 mm	C-2	20	Porca, U, 14 mm	C-19.3	44
Porca	C-21	1	Porca, Flange, 6 mm	C-2.1	19	Porca, U, 18 mm	C-11.1	25
Porca Sextavada, 12 mm	C-19	18	Porca, Flange, 8 mm	M-1	15	Porca, U, 18 mm	C-11.1	25
Porca Sextavada, 12 mm	C-19.1	23	Porca, Flange, 8 mm	C-18	27	Porca, U, 3 mm	C-6.3	30
Porca Sextavada, 12 mm	C-19.2	23	Porca, Flange, 8 mm	C-18.1	22	Porca, U, 5 mm	C-22	17
Porca Sextavada, 8 mm	C-8.1	22	Porca, Flange, 8 mm	C-18.1	27	Porca, U, 6 mm	C-6	35
Porca Sextavada, 8 mm	C-8.2	23	Porca, Flange, 8 mm	C-18.2	22	Porca, U, 6 mm	C-6.1	29
Porca Sextavada, 8 mm	C-10	21	Porca, Flange, 8 mm	C-18.3	22	Porca, U, 6 mm	C-8.2	20
Porca Sextavada, 8 mm	C-11.1	32	Porca, Flange, 8 mm	C-22	21	Porca, U, 6 mm	C-18	22
Porca Sextavada, 8 mm	C-18.1	27	Porca, Flange, 8 mm	C-22	22	Porca, U, 6 mm	C-18.1	21
Porca Superior, Coluna Direção	C-4	6	Porca, Flange, 8 mm	C-22	23	Porca, U, 6 mm	C-18.2	21
Porca Superior, Coluna Direção	C-4	7	Porca, Garfo Traseiro	C-18	21	Porca, U, 6 mm	C-18.3	21
Porca,	C-8.2	19	Porca, Garfo Traseiro	C-18.1	20	Porca, U, 8 mm	C-11.1	26
Porca, 18 mm	M-5	13	Porca, Garfo Traseiro	C-18.2	20	Posicionador, Tambor Seletor	M-10	16
Porca, Ajustadora	C-19.1	7	Porca, Garfo Traseiro	C-18.3	20	Presilha	M-12.1	8
Porca, Ajustadora	C-19.2	9	Porca, Mola	C-15.1	10	Presilha A, Cabo Freio Dianteiro	C-6.2	1
			Porca, Sextavada, 12 mm	C-19.3	22	Presilha A, Cabo Freio Dianteiro	C-6.3	1
			Porca, Sextavada, 5 mm	C-14	13	Presilha A, Cabo Freio Dianteiro Direito	C-6	1

ÍNDICE DE NOME DE PEÇAS

Descrição	Nº do bloco	Nº de Ref.	Descrição	Nº do bloco	Nº de Ref.	Descrição	Nº do bloco	Nº de Ref.
Presilha A, Cabo Freio Dianteiro Direito	C-6.1	1	Prisioneiro, 6 x 25	C-6.1	35	R		
Presilha A, Cabo Freio Dianteiro Direito	C-6.4	1	Prisioneiro, 8 x 35	M-7	15			
Presilha A, Mangueira Água	C-21	14	Prisioneiro, 8 x 35	M-7	33	Radiador Direito	C-21	2
Presilha B Mangueira Água	C-21	16	Prisioneiro, Especial	M-1	10	Radiador Direito (TOYO)	C-21	2
Presilha B, Cabo Freio Dianteiro	C-6.2	2	Protetor Garfo, Dianteiro Direito	C-6	30	Radiador Direito (TOYO)	C-21	2
Presilha B, Cabo Freio Dianteiro	C-6.3	2	Protetor Garfo, Dianteiro Direito	C-6.1	25	Radiador Direito (TOYO)	C-21	2
Presilha B, Cabo Freio Dianteiro Direito	C-6	2	Protetor Garfo, Dianteiro Direito	C-6.2	27	Radiador Direito (TOYO)	C-21	2
Presilha B, Cabo Freio Dianteiro Direito	C-6.4	2	Protetor Garfo, Dianteiro Direito	C-6.2	27	Radiador Direito (TOYO)	C-21	2
Presilha B, Conexão Filtro Ar	C-14.1	9	Protetor Garfo, Dianteiro Direito	C-6.3	27	Radiador Direito (TOYO)	C-21	2
Presilha B, Filtro Ar	C-14	9	Protetor Garfo, Dianteiro Direito	C-6.3	27	Radiador Esquerdo	C-21	3
Presilha B, Mangueira D'Água	M-4	7	Protetor Garfo, Dianteiro Direito *R-177R* Vermelho Nuclear	C-6.4	27	Radiador Esquerdo (TOYO)	C-21	3
Presilha B, Tubo Conexão Filtro Ar	C-14.2	9	Protetor Garfo, Dianteiro Direito *TNATURAL* NATURAL	C-6.4	27	Radiador Esquerdo (TOYO)	C-21	3
Presilha B1, Fiação	C-1	3	Protetor Garfo, Dianteiro Esquerdo	C-6	29	Raio A, Dianteiro (228,5 mm) (Externo)	C-8.1	6
Presilha B3, Fiação	C-22	24	Protetor Garfo, Dianteiro Esquerdo	C-6.1	24	Raio A, Dianteiro (229,5 mm) (Externo)	C-8	8
Presilha C, Mangueira Água	C-21	15	Protetor Garfo, Dianteiro Esquerdo	C-6.2	26	Raio A, Traseiro (196,0 mm) (Interno)	C-11	7
Presilha, Cabo Freio	C-6.1	2	Protetor Garfo, Dianteiro Esquerdo	C-6.2	26	Raio A, Traseiro (197,0 mm) (Interno)	C-11.1	9
Presilha, Coletor	M-7	12	Protetor Garfo, Dianteiro Esquerdo	C-6.2	26	Raio A, Traseiro (197,0 mm) (Interno)	C-11.1	9
Presilha, Fiação	M-7	32	Protetor Garfo, Dianteiro Esquerdo	C-6.3	25	Raio A, Traseiro (197,0 mm) (Interno)	C-11.1	9
Presilha, Fiação	C-1	3	Protetor Garfo, Dianteiro Esquerdo *R-177R* Vermelho Nuclear	C-6.4	26	Raio A, Traseiro (210,0 mm)	C-11.1	9
Presilha, Fiação	C-22	19	Protetor Garfo, Dianteiro Esquerdo *TNATURAL* NATURAL	C-6.4	26	Raio A, Traseiro (210,0 mm) (Interno)	C-11.1	9
Presilha, Fiação (Preta)	C-22	20	Protetor, Cáliper Traseiro	C-9	19	Raio B, Dianteiro (230,0 mm) (Interno)	C-8.1	8
Presilha, Mangueira Água, 25 mm	C-21	15	Protetor, Cáliper Traseiro	C-9	19	Raio B, Dianteiro (231,0 mm) (Interno)	C-8	10
Presilha, Mangueira Cilindro Mestre	C-10	9	Protetor, Cáliper Traseiro	C-9	19	Raio B, Traseiro (193,0 mm) (Externo)	C-11	8
Presilha, Traseira Tanque	C-12	7	Protetor, Cáliper Traseiro	C-9	19	Raio B, Traseiro (194,0 mm) (Externo)	C-11.1	10
Presilha, Traseira Tanque	C-12.1	8	Protetor, Câmara (100/90-19 57S BS)	C-9	19	Raio B, Traseiro (194,0 mm) (Externo)	C-11.1	10
Presilha, Traseira Tanque	C-12.2	8	Protetor, Câmara (BS) (1,85-21)	C-8.2	13	Raio B, Traseiro (194,0 mm) (Externo)	C-11.1	10
Presilha, Traseira Tanque	C-12.2	8	Protetor, Câmara (DUNLOP)	C-8	15	Raio B, Traseiro (207,0 mm)	C-11.1	10
Presilha, Tubo	M-3	6	Protetor, Câmara (DUNLOP)	C-8.1	14	Raio B, Traseiro (207,0 mm) (Externo)	C-11.1	10
Presilha, Tubo (A13)	C-21	19	Protetor, Câmara (DUNLOP)	C-8.2	13	Raio Dianteiro, Jogo (240,0 mm)	C-8.2	1
Presilha, Tubo (B12)	C-12	26	Protetor, Câmara (DUNLOP) (1,85 x 18)	C-11	14	Registro, Combustível	C-12	1
Presilha, Tubo (B12)	C-12.1	28	Protetor, Câmara (DUNLOP) (1,85 x 18)	C-11.1	17	Registro, Combustível	C-12	1
Presilha, Tubo (B12)	C-12.2	29	Protetor, Câmara (DUNLOP) (19 x 1,85)	C-11.1	17	Registro, Combustível	C-12.1	1
Presilha, Tubo (B7)	M-12	21	Protetor, Carcaça Filtro Ar	C-14	6	Registro, Combustível	C-12.2	1
Presilha, Tubo (B7)	M-12	21	Protetor, Carcaça Filtro Ar	C-14.1	6	Roda Dianteira	C-8.1	10
Presilha, Tubo (B7)	M-12	22	Protetor, Carcaça Filtro Ar	C-14.1	6	Roda Dianteira	C-8.1	10
Presilha, Tubo (B8)	C-21	20	Protetor, Carcaça Filtro Ar	C-14.1	6	Roda Dianteira, Jogo	C-8.1	10
Prisioneiro, 6 x 24	M-1	9	Protetor, Carcaça Filtro Ar	C-14.2	6	Roda Traseira Comp	C-11.1	12
Prisioneiro, 6 x 25	C-6	42						

ÍNDICE DE NOME DE PEÇAS

Descrição	Nº do bloco	Nº de Ref.	Descrição	Nº do bloco	Nº de Ref.	Descrição	Nº do bloco	Nº de Ref.
Roda Traseira Comp.....	C-11.1	12	Rolamento, Esferas, 6204.....	M-7	21	S		
Roda Traseira, Comp.....	C-11	10	Rolamento, Esferico, 10.....	C-19.1	57	Separador Bomba D'Água	M-4	3
Roda Traseira, Comp.....	C-11.1	12	Rolamento, Esferico, 10.....	C-19.1	57	Separador Comp.	C-2	7
Roda Traseira, Comp.....	C-11.1	12	Rolamento, Esferico, 10.....	C-19.1	57	Separador Comp.	C-2.1	6
Roda Traseira, Comp.....	C-11.1	12	Rolamento, Esferico, 10.....	C-19.2	48	Silenciador Comp	C-15	4
Rolamento Coluna, Direção (NTN)	C-4	11	Rolamento, Esferico, 10.....	C-19.2	48	Silenciador Comp	C-15	4
Rolamento Esferas, 33 x 38 x 8 (NTN).....	M-7	26	Rolamento, Esferico, 10.....	C-19.3	47	Silenciador Comp	C-15	4
Rolamento Esferico, 10.....	C-19	42	Rolamento, Radial Esferas, 12 x 24 x 6.....	M-4	14	Silenciador Comp	C-15	4
Rolamento Esferico, 10 mm.....	C-19	43	Rolamento, Radial Esferas, 20 x 42 x 11 (KOYO) ...	M-7	47	Silenciador Comp	C-15	4
Rolamento Radial, Esferas, 7 x 19 x 6 (NTN)	M-3	11	Rolamento, Radial Esferas, 6003.....	M-7	46	Silenciador Comp	C-15	4
Rolamento Superior, Coluna Direção (NACHI).....	C-4	11	Rolamento, Radial Esferas, 6003-SH2.....	C-8	20	Silenciador Comp	C-15	4
Rolamento Superior, Coluna Direção (NTN).....	C-4	11	Rolamento, Radial Esferas, 6003-SH2.....	C-8.1	19	Silenciador Comp	C-15.1	4
Rolamento Tensor Corrente.....	M-2	31	Rolamento, Radial Esferas, 6003U.....	M-7	48	Silenciador Comp.	C-15.1	4
Rolamento, Agulhas.....	C-18.3	26	Rolamento, Radial Esferas, 6004.....	M-7	47	Sub Amortecedor, Dianteiro	C-6.2	14
Rolamento, Agulhas (NTN)	C-18.2	24	Rolamento, Radial Esferas, 6004.....	C-11	22	Sub Amortecedor, Traseiro (SHOWA)	C-6.2	7
Rolamento, Agulhas (NTN)	C-18.3	25	Rolamento, Radial Esferas, 6004.....	C-11.1	29	Suporte	M-2	15
Rolamento, Agulhas, 10 x 16 x 20 (NSK)	C-19	45	Rolamento, Radial Esferas, 63/22 (NTN).....	M-7	23	Suporte	M-2	15
Rolamento, Agulhas, 19 x 26 x 15.....	C-19.3	46	Rolamento, Radial Esferas, 6904.....	C-8.2	21	Suporte	C-15.1	11
Rolamento, Agulhas, 20 x 26 x 20.....	C-19.1	60	Rolamento, Radial Esferas, 6905Z (KOYO).....	M-7	24	Suporte	C-22	7
Rolamento, Agulhas, 20 x 26 x 20 (NSK)	C-19	45	Rolamento, Radial Esferas, 6905Z (NACHI).....	M-7	24	Suporte	C-22	7
Rolamento, Agulhas, 22 x 28 x 16.....	C-19.1	58	Rolamento, Radial Esferas, 7 x 19 x 6 (KOYO)	M-3	11	Suporte	C-22	7
Rolamento, Agulhas, 22 x 28 x 16.....	C-19.1	60	Rolamento, Radial Esferas, 7 x 19 x 6 (KOYO)	M-7	22	Suporte B1, Superior Guidão.....	C-3	8
Rolamento, Agulhas, 22 x 28 x 16.....	C-19.2	49	Rolamento, Radial Esferas, 7 x 19 x 6 (NACHI)	M-3	11	Suporte Braço.....	M-2	16
Rolamento, Agulhas, 22 x 28 x 16.....	C-19.3	48	Rolamento, Radial Esferas, 7 x 19 x 6 (NACHI)	M-7	22	Suporte Comp., Câmara.....	C-15	2
Rolamento, Agulhas, 22 x 28 x 16 (NSK)	C-19	44	Rolamento, Radial Esferas, 7 x 19 x 6 (NTN)	M-7	22	Suporte Comp., Dianteiro Esquerdo.....	C-7	13
Rolamento, Agulhas, 22 x 28 x 16 (NSK)	C-19	44	Roldana, Cabo Acelerador	C-1	10	Suporte Comp., Dianteiro Esquerdo.....	C-7	13
Rolamento, Agulhas, 22 x 28 x 20.....	C-18	23	Rolete Comp. Tensor Corrente	C-18.1	15	Suporte Comp., Dianteiro Esquerdo.....	C-7	13
Rolamento, Agulhas, 22 x 28 x 20.....	C-18.1	23	Rolete Comp., Deslizador Corrente.....	C-18	17	Suporte Comp., Traseiro.....	C-9	12
Rolamento, Agulhas, 22 x 28 x 20.....	C-18.1	23	Rolete Comp., Tensor Corrente	C-18	13	Suporte Comp., Traseiro.....	C-9	12
Rolamento, Agulhas, 25 x 29 x 22 (TOYO).....	M-5	18	Rolete Comp., Tensor Corrente	C-18.1	11	Suporte Dianteiro Direito, Tanque Combustível	C-12	15
Rolamento, Agulhas, 25 x 29 x 22 (KOYO)	M-5	18	Rolete Comp., Tensor Corrente	C-18.2	11	Suporte Dianteiro Direito, Tanque Combustível	C-12.1	16
Rolamento, Agulhas, 25 x 29 x 22 (TOMUSON).....	M-5	18	Rolete Comp., Tensor Corrente.....	C-18.3	12	Suporte Dianteiro Esquerdo, Tanque Combustível	C-12	16
Rolamento, Agulhas, 25 x 32 x 26.....	C-19.1	59	Rolete, 4 x 8.....	M-4	17	Suporte Dianteiro Esquerdo, Tanque Combustível	C-12.1	17
Rolamento, Agulhas, 25 x 32 x 26.....	C-19.2	50	Rolete, 4 x 8.....	M-10	25	Suporte Dianteiro, Tanque Combustível	C-12.2	14
Rolamento, Agulhas, 25 x 32 x 26.....	C-19.3	49	Rolete, Tensor, Corrente.....	C-18.3	11	Suporte Direito, Radiador (WL) *NH-196* Branco Ross	C-12.1	18
Rolamento, Coluna Direção.....	C-4.1	10	Rotor, Bomba D'Água.....	M-4	1			
Rolamento, Coluna Direção (NTN)	C-4	10						
Rolamento, Coluna Direção (NTN)	C-4.1	9						
Rolamento, Encosto Agulhas.....	C-18.2	25						

ÍNDICE DE NOME DE PEÇAS

Descrição	Nº do bloco	Nº de Ref.	Descrição	Nº do bloco	Nº de Ref.	Descrição	Nº do bloco	Nº de Ref.
Suporte Direito, Radiador (WL) *R-119* Vermelho Flash	C-12	17	Suporte, Unidade C.D.I	M-6	5	Tampa Comp., Lateral Direita Cilindro	M-2	1
Suporte Direito, Radiador (WL) *R-177* Vermelho Nuclear	C-12.1	18	Suporte, Unidade C.D.I	M-6	5	Tampa Comp., Lateral Direita Cilindro	M-2	1
Suporte Direito, Radiador (WL) *R-177* Vermelho Nuclear	C-12.2	17	Supressor Ruídos	C-22	2	Tampa Comp., Radiador	C-21	5
Suporte Direito, Radiador (WL) *Tipo 1*	C-12.2	16	T			Tampa Comp., Radiador	C-21	5
Suporte Direito, Radiador (WL) *Tipo 1*	C-12.2	16	Tambor, Seletor	M-10	6	Tampa Comp., Radiador	C-21	6
Suporte Direito, Radiador (WL) *Tipo 1*	C-12.2	17	Tampa	M-12	5	Tampa Direita, Alavanca	C-2	13
Suporte Direito, Radiador (WL) *Tipo 1*	C-12.2	17	Tampa	C-19	12	Tampa Esquerda, Alavanca	C-1	20
Suporte Eixo	C-6	31	Tampa	C-19	23	Tampa Garfo Traseiro	C-18.1	12
Suporte Esquerdo, Alavanca	C-1	18	Tampa	C-19	25	Tampa Lateral Direita	M-3	1
Suporte Esquerdo, Alavanca	C-1	18	Tampa	C-19.1	28	Tampa Lateral Direita	M-3	1
Suporte Esquerdo, Alavanca	C-1	19	Tampa	C-19.1	28	Tampa Lateral Direita *NH-196* Branco Ross	C-13.1	5
Suporte Esquerdo, Alavanca	C-1	19	Tampa	C-19.1	30	Tampa Lateral Direita *NH-196* Branco Ross	C-13.2	4
Suporte Esquerdo, Radiador (WL) *NH-196* Branco Ross	C-12.1	19	Tampa	C-19.2	15	Tampa Lateral Direita *R-119* Vermelho Flash	C-13	7
Suporte Esquerdo, Radiador (WL) *R-119* Vermelho Flash	C-12	18	Tampa	C-19.2	22	Tampa Lateral Direita *R-177* Vermelho Nuclear ...	C-13.1	5
Suporte Esquerdo, Radiador (WL) *R-177* Vermelho Nuclear	C-12.1	19	Tampa	C-19.3	14	Tampa Lateral Direita *R-177* Vermelho Nuclear ...	C-13.2	4
Suporte Esquerdo, Radiador (WL) *R-177* Vermelho Nuclear	C-12.2	19	Tampa	C-19.3	26	Tampa Lateral Direita *R-177R* Vermelho Nuclear ..	C-13.2	4
Suporte Esquerdo, Radiador (WL) *Tipo 1*	C-12.2	18	Tampa B, Carcaça	C-1	16	Tampa Lateral Direita *R-177R* Vermelho Nuclear ..	C-13.2	4
Suporte Esquerdo, Radiador (WL) *Tipo 1*	C-12.2	18	Tampa B, Carcaça	C-1	16	Tampa Lateral Direita Cilindro	M-2	2
Suporte Esquerdo, Radiador (WL) *Tipo 1*	C-12.2	19	Tampa B, Carcaça	C-1	17	Tampa Lateral Esquerda *NH-196* Branco Ross ..	C-13.2	6
Suporte Esquerdo, Radiador (WL) *Tipo 1*	C-12.2	19	Tampa Combustivel	C-12.1	11	Tampa Lateral Esquerda *NH-196* Branco Ross ...	C-13.1	7
Suporte Esquerdo, Radiador (WL) *Tipo 1*	C-12.2	19	Tampa Combustivel	C-12.2	11	Tampa Lateral Esquerda *R-119/Tipo 1* Vermelho Flash/Tipo 1	C-13	8
Suporte Traseiro, Assento	C-13.1	3	Tampa Combustivel	C-12.2	11	Tampa Lateral Esquerda *R-177* Vermelho Nuclear	C-13.1	7
Suporte Traseiro, Câmara	C-15.1	2	Tampa Comp	C-19.2	12	Tampa Lateral Esquerda *R-177* Vermelho Nuclear	C-13.2	6
Suporte, Cabo	M-12	16	Tampa Comp	C-19.2	12	Tampa Lateral Esquerda *R-177R* Vermelho Nuclear	C-13.2	6
Suporte, Câmara	C-15	11	Tampa Comp. (KAYABA)	C-19.3	11	Tampa Lateral Esquerda *R-177R* Vermelho Nuclear	C-13.2	6
Suporte, Cilindro Mestre	C-2	6	Tampa Comp. (KAYABA)	C-19	9	Tampa Lateral Esquerda *R-177R* Vermelho Nuclear	C-13.2	6
Suporte, Cilindro Mestre	C-2.1	5	Tampa Comp. (KAYABA)	C-19.1	10	Tampa Lateral Esquerda *R-177R* Vermelho Nuclear	C-13.2	6
Suporte, Cilindro Mestre	C-2.1	5	Tampa Comp. (KAYABA)	C-19.1	10	Tampa Lateral Esquerda Cilindro	M-2	3
Suporte, Eixo	C-6.1	26	Tampa Comp. (KAYABA)	C-19.1	10	Tampa Lateral, Esquerda	M-6	1
Suporte, Elemento, Filtro Ar	C-14	4	Tampa Comp., Guia Braço	C-19	13	Tampa Lateral, Esquerda	M-6	1
Suporte, Elemento, Filtro Ar	C-14.1	4	Tampa Comp., Guia Braço	C-19.1	15	Tampa Reservatório, Cilindro Mestre	C-2	5
Suporte, Elemento, Filtro Ar	C-14.2	4	Tampa Comp., Guia Braço	C-19.1	16	Tampa Reservatório, Cilindro Mestre	C-2.1	4
Suporte, Superior	C-3.1	4	Tampa Comp., Guia Braço	C-19.2	16	Tampa Reservatório, Cilindro Mestre	C-2.1	4
Suporte, Traseiro Assento	C-13	3	Tampa Comp., Lateral Direita Cilindro	M-2	1	Tampa Reservatório, Cilindro Mestre	C-10	6
			Tampa Comp., Lateral Direita Cilindro	M-2	1			

ÍNDICE DE NOME DE PEÇAS

Descrição	Nº do bloco	Nº de Ref.	Descrição	Nº do bloco	Nº de Ref.	Descrição	Nº do bloco	Nº de Ref.
Tampa Reservatório, Cilindro Mestre	C-10	6	Tampa, Vedador, Óleo	C-6.1	9	Tubo Vinil, 13 x 15 x 50 (95003-43001-10M)	C-16	16
Tampa Reservatório, Cilindro Mestre	C-10	8	Tampa, Vedador, Pó	C-18	8	Tubo Vinil, 3,5 x 6,5 x 270 (95003-05001-60M)	M-12	23
Tampa Superior Cilindro	M-2	6	Tampa, Vedador, Pó	C-18	9	Tubo Vinil, 4 x 7 x 300 (95003-07001-60M)	M-12	24
Tampa Verificação Óleo	M-3	5	Tampa, Vedador, Pó	C-18.1	7	Tubo Vinil, 4 x 7 x 330 (95003-07001-60M)	M-12	24
Tampa, Aro	C-8	1	Tanque Combustível, Jogo (WL) *Tipo 1*	C-12.2	7	Tubo Vinil, 4 x 7 x 360 (95003-07001-60M)	M-12	25
Tampa, Aro	C-8.1	1	Trava	C-7	14	Tubo Vinil, 6 x 9 x 600 (95003-14001-10M)	C-21	21
Tampa, Aro	C-8.2	2	Trava	C-9	13	Tubo, Combustível	C-12.2	15
Tampa, Aro	C-11	15	Trava A, Pastilha	C-9	5	Tubo, Combustível, 7,3 x 100 (95001-75001-60M)	C-21	18
Tampa, Aro	C-11.1	18	Trava A, Pastilha	C-9	6	Tubo, Combustível, 7,3 x 105 (95001-75001-60M)	C-21	18
Tampa, Aro	C-11.1	20	Trava, Pino Pistão, 15 mm	M-8	7	Tubo, Combustível, 7,3 x 110 (95001-75001-60M)	C-21	18
Tampa, Bomba D'Água	M-4	2	Trava, Rolamento Roda Traseira	C-11	2	Tubo, Combustível, 7,3 x 130 (95001-75001-60M)	C-12	25
Tampa, Bomba D'Água	M-4	2	Trava, Rolamento Roda Traseira	C-11.1	2	Tubo, Combustível, 7,3 x 130 (95001-75001-60M)	C-12.1	27
Tampa, Bomba D'Água	M-4	2	Tubo	M-12	23	Tubo, Deslizador Direito	C-6.3	12
Tampa, Carcaça	C-19.1	14	Tubo Comp., Deslizador Direito	C-6	14	Tubo, Deslizador Esquerdo	C-6.3	24
Tampa, Carcaça	C-19.1	14	Tubo Comp., Deslizador Direito	C-6.1	14	Tubo, Deslizador Esquerdo	C-6.4	25
Tampa, Carcaça Acelerador	C-1	8	Tubo Comp., Deslizador Direito	C-6.2	13	Tubo, Deslizador Esquerdo	C-6.4	25
Tampa, Combustível	C-12	10	Tubo Comp., Deslizador Direito	C-6.2	13	Tubo, Deslizador Esquerdo	C-6.4	25
Tampa, Cubo Dianteiro	C-8	9	Tubo Comp., Deslizador Esquerdo	C-6	28	Tubo, Externo	C-6.2	9
Tampa, Cubo Dianteiro	C-8.1	7	Tubo Comp., Deslizador Esquerdo	C-6.1	23	Tubo, Externo	C-6.2	9
Tampa, Disco Dianteiro *R-177R* Vermelho Nuclear	C-8.2	16	Tubo Comp., Deslizador Esquerdo	C-6.2	25	Tubo, Externo	C-6.3	8
Tampa, Disco Dianteiro *T-NATURAL* NATURAL	C-8.2	16	Tubo Comp., Deslizador Esquerdo	C-6.2	25	Tubo, Externo	C-6.4	9
Tampa, Disco Traseiro	C-9	18	Tubo Comp., Manopla Acelerador	C-1	6	Tubo, Externo	C-6.4	9
Tampa, Embreagem	M-3	2	Tubo Comp., Passagem Ar	M-12	19	Tubo, Externo (SHOWA)	C-6	8
Tampa, Embreagem	M-3	2	Tubo Comp., Passagem Ar	M-12	19	Tubo, Externo (SHOWA)	C-6.1	8
Tampa, Engrenagem	M-6	3	Tubo Conexão Filtro Ar	C-14	8	Tubo, Passagem Ar	M-12	25
Tampa, Engrenagem	M-6	3	Tubo Conexão, Filtro Ar	C-14.1	8	Tubo, Respiro	M-7	6
Tampa, Garfo Traseiro	C-18	14	Tubo Conexão, Filtro Ar	C-14.2	8			
Tampa, Garfo Traseiro	C-18.2	12	Tubo Conexão, Filtro Ar	C-14.2	8			
Tampa, Guia Braço	C-19.3	15	Tubo Conexão, Filtro Ar	C-14.2	8			
Tampa, Parafuso Sangria	C-7	5	Tubo Deslizador, Direito	C-6.4	13	Valvula	C-19	16
Tampa, Parafuso Sangria	C-9	21	Tubo Deslizador, Direito	C-6.4	13	Válvula	C-19.1	21
Tampa, Válvula Ar	C-6	32	Tubo Deslizador, Direito	C-6.4	13	Válvula	C-19.3	21
Tampa, Válvula Ar	C-19	1	Tubo Passagem Ar	M-12	24	Válvula Alívio	M-7	8
Tampa, Válvula Ar	C-19.1	1	Tubo Respiro, Tampa Combustível	C-12	9	Válvula Comp., Acelerador	M-12	8
Tampa, Válvula Ar	C-19.1	1	Tubo Respiro, Tampa Combustível	C-12.1	10	Válvula Comp., Acelerador	M-12	8
Tampa, Válvula Ar	C-19.2	2	Tubo Respiro, Tampa Combustível	C-12.2	10	Válvula Comp., Acelerador	M-12	8
Tampa, Válvula Ar	C-19.2	2	Tubo Respiro, Tampa Combustível	C-12.2	10	Válvula Comp., Acelerador	M-12	8
Tampa, Válvula Ar	C-19.3	2	Tubo Respiro, Tampa Combustível	C-12.2	10	Válvula Comp., Acelerador	M-12	8
Tampa, Vedador, Óleo	C-6	9	Tubo Vinil, 13 x 15 x 40 (95003-43001-10M)	C-16	16	Válvula Comp., Acelerador	M-12	8

ÍNDICE DE NOME DE PEÇAS

Descrição	Nº do bloco	Nº de Ref.	Descrição	Nº do bloco	Nº de Ref.	Descrição	Nº do bloco	Nº de Ref.
Válvula Comp., Alívio	M-7	7	Vedador, Pistão Jogo	C-9	1	Vedador, Pó, 28 x 42 x 8 (ARAI)	C-11.1	31
Válvula Comp., Alívio	M-7	7	Vedador, Pó	C-6	37	Vedador, Pó, 28 x 42 x 8 (NOK)	C-11	24
Válvula Comp., Ar	C-6	21	Vedador, Pó	C-6.1	31	Vedador, Pó, 28 x 42 x 8 (NOK)	C-11.1	31
Válvula Comp., Direita Escape	M-2	9	Vedador, Pó	C-6.2	31	Vedador, Pó, 30 x 37 x 4	C-18.2	26
Válvula Comp., Partida	M-12	9	Vedador, Pó	C-6.3	32	Vedador, Pó, 30 x 37 x 4	C-18.3	27
Válvula Escape Direita	M-2	9	Vedador, Pó	C-6.4	31	Vedador, Pó, 32 x 36,8 x 8 (ARAI)	C-18	24
Válvula Escape Direita	M-2	9	Vedador, Pó	C-6.4	31	Vedador, Pó, 32 x 36,8 x 8 (NOK)	C-18	24
Válvula Escape Esquerda	M-2	10	Vedador, Pó	C-7	2	Vedador, Pó, 34 x 38, 8 x 8	C-18.1	24
Válvula Escape Esquerda	M-2	10	Vedador, Pó	C-9	11	Vedador, Pó, 34 x 38,8 x 8	C-18	25
Válvula Escape Esquerda	M-2	10	Vedador, Pó 22 x 50 x 5 (ARAI)	C-8	21	Vedador, Pó, Amortecedor Traseiro	C-19.1	63
Válvula, Alívio	M-7	7	Vedador, Pó, 15 x 20 x 2,5	C-16	14	Vedador, Pó, Amortecedor Traseiro	C-19.1	63
Válvula, Cuba Comp	M-12	2	Vedador, Pó, 16 x 26 x 3	C-19.1	64	Vedador, Pó, Amortecedor Traseiro	C-19.1	64
Vareta Acionamento Embreagem	M-5	10	Vedador, Pó, 16 x 26 x 3	C-19.1	65	Vedador, Pó, Amortecedor Traseiro	C-19.1	64
Vareta Comp.	C-10	12	Vedador, Pó, 16 x 26 x 3	C-19.2	55	Vedador, Pó, Amortecedor Traseiro	C-19.1	65
Vareta Comp., Acionamento	M-2	21	Vedador, Pó, 16 x 26 x 3	C-19.3	54	Vedador, Pó, Amortecedor Traseiro	C-19.2	54
Vareta Comp., Acionamento	M-2	21	Vedador, Pó, 17 x 20 x 2,5	C-16	12	Vedador, Pó, Amortecedor Traseiro	C-19.3	52
Vareta, Pistão	C-19.2	6	Vedador, Pó, 17 x 26 x 3	C-19.3	53	Vedador, Pó, Coluna Direção	C-4.1	5
Vedador Tampa Lateral Direita Cilindro	M-2	8	Vedador, Pó, 20 x 28 x 5	C-19	46	Vedador, Pó, Coluna Direção (ARAI)	C-4.1	4
Vedador, Bomba D'Água (NOK)	M-4	16	Vedador, Pó, 22 x 28 x 5	C-18.1	25	Vedador, Pó, Coluna Direção, Comp. (ARAI)	C-4	4
Vedador, Coletor Escape	M-1	8	Vedador, Pó, 22 x 28 x 5	C-19.1	61	Vedador, Pó, Coluna Direção, Comp. (ARAI)	C-4	4
Vedador, Garfo Dianteiro	C-6.2	23	Vedador, Pó, 22 x 29 x 4	C-18.2	27	Vedador, Pó, Coluna Direção, Comp. (ARAI)	C-4	5
Vedador, Jogo, 20 mm	M-9	28	Vedador, Pó, 22 x 29 x 4	C-18.3	28	Vedador, Pó, Coluna Direção, Comp. (NOK)	C-4	4
Vedador, Óleo, 10 x 17 x 4 (NOK)	M-7	28	Vedador, Pó, 22 x 30 x 5	C-19	47	Vedador, Pó, Coluna Direção, Comp. (NOK)	C-4	5
Vedador, Óleo, 12 x 18 x 3 (ARAI)	M-2	32	Vedador, Pó, 22 x 50 x 5 (ARAI)	C-8.1	20	Vedador, Pó, Superior Amortecedor Traseiro	C-19	49
Vedador, Óleo, 12 x 22 x 5 (ARAI)	M-4	15	Vedador, Pó, 22 x 50 x 5 (NOK)	C-8	21	Vedador, Pó, Superior Amortecedor Traseiro	C-19	50
Vedador, Óleo, 14 x 22 x 5 (ARAI)	M-7	29	Vedador, Pó, 22 x 50 x 5 (NOK)	C-8.1	20	Vedador, Tampa Esquerda	M-6	2
Vedador, Óleo, 14 x 22 x 5 (NOK)	M-7	29	Vedador, Pó, 24 x 37 x 7 (NOK)	C-8	22	Vedador, Tampa Esquerda	EOP-1	2
Vedador, Óleo, 16,5 x 25 x 5 (ARAI)	M-3	12	Vedador, Pó, 24 x 37 x 7 (NOK)	C-8.1	21	Vela, Ignição (BR9EG NGK)	M-1	17
Vedador, Óleo, 16,5 x 25 x 5 (NOK)	M-3	12	Vedador, Pó, 25 x 32 x 4	C-19.1	61	Vela, Ignição (BR9EG)	M-1	17
Vedador, Óleo, 20 x 32 x 7 (NOK)	M-7	31	Vedador, Pó, 25 x 32 x 4	C-19.1	62	Vela, Ignição (QN84 CHAMPION)	M-1	17
Vedador, Óleo, 26 x 37 x 6 (NOK)	M-7	27	Vedador, Pó, 25 x 32 x 4	C-19.2	53	Vela, Ignição (W27ESR-V ND)	M-1	17
Vedador, Óleo, 26 x 37 x 7 (ARAI)	M-7	27	Vedador, Pó, 25 x 32 x 4	C-19.3	51			
Vedador, Óleo, 26 x 37 x 7 (ARAI)	C-8.2	22	Vedador, Pó, 27 x 34 x 4	C-19.1	62			
Vedador, Óleo, 30 x 45 x 7 (NOK)	M-7	30	Vedador, Pó, 27 x 34 x 4	C-19.2	52			
Vedador, Óleo, 30 x 45 x 8 (ARAI)	M-7	30	Vedador, Pó, 27 x 34 x 4	C-19.3	50			
Vedador, Pistão	C-7	1	Vedador, Pó, 28 x 38 x 7	C-11	23			
Vedador, Pistão	C-7	3	Vedador, Pó, 28 x 38 x 7	C-11.1	30			
Vedador, Pistão	C-9	16	Vedador, Pó, 28 x 42 x 8 (ARAI)	C-11	24			

